

ОАО "ГМС Ливгидромаш"
Россия 303851, г. Ливны, Орловской обл.
ул. Мира, 231



**НАСОСЫ ЦЕНТРОБЕЖНЫЕ
ДВУСТОРОННЕГО ВХОДА ТИПА Д
И АГРЕГАТЫ ЭЛЕКТРОНАСОСНЫЕ
НА ИХ ОСНОВЕ**

**Руководство по эксплуатации
Н03.3.302.00.00.000 РЭ**



Содержание

	Лист
Введение.	4
1 Описание и работа насоса (агрегата).	5
1.1 Назначение изделия.	5
1.2 Технические характеристики.	6
1.3 Комплектность.	15
1.4 Устройство и принцип работы.	16
1.5 Маркировка и пломбирование.	20
1.6 Упаковка.	21
2 Подготовка насоса (агрегата) к использованию	22
2.1 Меры безопасности при подготовке насоса (агрегата) к работе.	22
2.2 Подготовка к монтажу.	22
2.3 Монтаж.	24
3 Использование агрегата по назначению	27
3.1 Эксплуатационные ограничения	27
3.2 Подготовка агрегата к работе	27
3.3 Использование агрегата	28
3.4 Действия в экстремальных ситуациях.	31
4 Техническое обслуживание.	32
4.1 Общие указания	32
4.2 Меры безопасности	32
4.3 Порядок технического обслуживания	32
5 Текущий ремонт	34
5.1 Общие указания	34
5.2 Меры безопасности	34
5.3 Порядок разборки агрегата	34
5.4 Порядок сборки агрегата	36
6 Транспортирование, хранение и утилизация	38
Рисунки:	
Рисунок 1- Разрез насоса с сальниковым уплотнением	39
Рисунок 1.1- Разрез насоса с торцовым уплотнением	40
Рисунок 2- Ротор насоса с сальниковым уплотнением	41
Рисунок 2.1- Ротор насоса с торцовым уплотнением	42
Рисунок 3- Приспособления для центровки	43

Приложения:

Приложение А

Характеристики насосов (агрегатов)	44
Шумовые характеристики агрегатов	73
Вибрационные характеристики агрегатов	73
Приложение Б - Габаритный чертеж насосов типа Д	74
Приложение В - Габаритный чертеж агрегатов типа Д	78
Приложение Г- Основные сведения о применяемых в насосе подшипниках	95
Приложение Д- Схема строповки	96
Приложение Е – Условные схемы монтажа насоса	97
Приложение Ж- Перечень запасных частей	99
Приложение И - Перечень контрольно-измерительных приборов	101
Приложение К –Перечень монтажных частей	102
Лист регистрации изменений	105

Руководство по эксплуатации (РЭ) предназначено для ознакомления обслуживающего персонала с конструкцией насосов и агрегатов, отдельных его узлов, а также с техническими характеристиками и правилами эксплуатации.

РЭ также содержит сведения необходимые для монтажа, пуска, наладки, обкатки, сдачи в эксплуатацию, правильной и безопасной эксплуатации (использованию по назначению, техническом обслуживании, текущем ремонте, хранении и транспортировании) на месте его применения.

Обязательные требования к насосам (агрегатам), направленные на обеспечение их безопасности для жизнедеятельности, здоровья людей и охраны окружающей среды изложены в разделах 2 и 3.

При ознакомлении с агрегатом и при его работе следует дополнительно руководствоваться эксплуатационными документами на электрооборудование, торцовое уплотнение.

К монтажу и эксплуатации насосов (агрегатов) должен допускаться только квалифицированный персонал, обладающий знанием и опытом по монтажу и обслуживанию насосного оборудования, ознакомленный с конструкцией насоса (агрегата) и настоящим РЭ.

Содержащиеся в настоящем РЭ указания по технике безопасности, несоблюдение которых может создать опасность для обслуживающего персонала, помечены в тексте руководства знаком общей опасности:



При опасности поражения электрическим током – знаком:



Информация по обеспечению безопасной работы насоса или насосного агрегата или/и защиты насоса или насосного агрегата:

ВНИМАНИЕ

В связи с постоянным совершенствованием выпускаемой продукции в конструкции отдельных деталей и насоса в целом могут быть внесены незначительные изменения, не отраженные в настоящем РЭ.

Изготовитель не несет ответственность за неисправности и повреждения, произошедшие из-за несоблюдения требований настоящего РЭ и эксплуатационных документов на покупные изделия.

1 ОПИСАНИЕ И РАБОТА НАСОСА (АГРЕГАТА)

1.1 Назначение изделия

Насосы центробежные двустороннего входа типа Д и агрегаты электронасосные на их основе, предназначены для перекачивания воды и химически активных нетоксичных жидкостей плотностью до 1100кг/м^3 , вязкостью до $60 \times 10^{-6} \text{ м}^2/\text{с}$ (60сСт), температурой до 368К (95°C), не содержащих твердых включений по массе более 0,05%, размеру более 0,2мм и микротвердостью более 6,5 ГПа (650кгс/мм^2).

Насосы относятся к изделиям общего назначения вида I (восстанавливаемые) ГОСТ 27.003-90.

Насосы и агрегаты изготавливаются в климатическом исполнении и категории размещения УХЛ 3.1, У2 и Т2 по ГОСТ 15150-69.

Насосы и агрегаты электронасосные разработаны с учетом поставки на экспорт в соответствии с ОСТ 26-06-2011-79.

Насосы и агрегаты предназначены для районов с сейсмической активностью до 7 баллов включительно по шкале MSK-64.

Насосы и агрегаты выполнены в соответствии с общими требованиями безопасности по ГОСТ Р 52743-2007.

Агрегаты с насосами, имеющими индекс исполнения «Е» и укомплектованные взрывозащищенными электродвигателями могут использоваться во взрыво- и пожароопасных производствах в зонах класса 1 и 2 ГОСТ Р 51330.9-99.

Структурная схема обозначения насоса (агрегата) при заказе, переписке и в технической документации:



где 1Д200-90- марка насоса (агрегата) - :
1 - первая модернизация насоса;
Д – насос двустороннего входа;
200 – подача, м³/ч (в номинальном режиме при номинальной частоте вращения, для основного исполнения по диаметру рабочего колеса);
90 – напор, м (в номинальном режиме при номинальной частоте вращения, для основного исполнения по диаметру рабочего колеса);
м, а, б- индекс обточки рабочего колеса (м- увеличенный, а или б – уменьшенные диаметры рабочего колеса).

Тип уплотнения вала:

без обозначения – двойной сальник,

т – одинарное торцовое.

По требованию потребителя возможна установка двойного торцового уплотнения типа «тандем» или одинарного со вспомогательным.

Исполнение по материалу проточной части:

детали корпуса/рабочее колесо:

- без обозначения – серый чугун (СЧ 25),

-пкп- серый чугун с противокоррозионным покрытием проточной части корпуса и крышки;

- А- углеродистая сталь (сталь 25Л),

- К- хромоникелевая сталь типа 12Х18Н9Т.

- Б- рабочее колесо из бронзы

Индекс исполнения:

без обозначения – для насосов (агрегатов), предназначенных для эксплуатации в не взрыво -и пожароопасных производствах;

«Е» - для насосов (агрегатов), предназначенных для эксплуатации во взрыво - и пожароопасных производствах.

Дополнительно при заказе и переписке должны указываться при необходимости - категория помещения по НПБ 105-03 и зона установки агрегата по ГОСТ Р 51330.9-99.

1.2 Технические характеристики

1.2.1 Показатели назначения насосов и агрегатов по перекачиваемым средам, категории помещения, зоне установки, типу уплотнения, климатическому исполнению, а также материал основных деталей приведены в таблице 1 на примере насоса (агрегата) 1Д200-90.

Таблица 1-Показатели назначения насосов и агрегатов по перекачиваемым средам, категории помещения, зоне установки, типу уплотнения, климатическому исполнению, а также материал основных деталей

Обозначение насоса	Перекачиваемая среда		Категория помещения НПС 105-03	Тип уплотнения вала	Климатическое исполнение	Материалы основных деталей								
	Наименование	Температура С°				Корпус, крышка	Рабочее колесо, втулка направляющая	Кольцо уплотняющее	Вал	Втулка упорная				
1Д200-90-УХЛ3.1	Вода и другие жидкости, сходные по вязкости и химической активности	от минус 10 до +95	Г, Д	-	УХЛ3.1	СЧ 25 ГОСТ 1412-85	СЧ 25 ГОСТ 1412-85	СЧ 25 ГОСТ 1412-85	Сталь 30ХГСА ГОСТ 4543-71	Сталь 20 ГОСТ1050-88				
1Д200-90-Т2					Т2				Сталь 95Х18 ГОСТ 5632-72	Сталь 95Х18 ГОСТ 5632-72				
1Д200-90-т-Е-Т2			Б, В1-В4, Г, Д	т	УХЛ3.1				Сталь 25Л ГОСТ977-88		Сталь 25Л ГОСТ977-88	Сталь 20 ГОСТ1050-88	Сталь 30ХГСА ГОСТ4543-71	Бр.03Ц7С5Н1 ГОСТ 613-79
1Д200-90-т-Е-УХЛ3.1		У2			Г, Д	-	СЧ 25 ГОСТ1412-85 с коррозионно-стойким покрытием	Бр.03Ц7С5Н1 ГОСТ 613-79		Бр.03Ц7С5Н1 ГОСТ 613-79				Сталь 95Х18 ГОСТ 5632-72
1Д200-90-т-А-Е-У2			Г, Д	-					УХЛ3.1		12Х18Н9ТЛ ГОСТ 977-88	Бр.03Ц7С5Н1 ГОСТ 613-79	Бр.03Ц7С5Н1 ГОСТ 613-79	
1Д200-90-А-У2		У2			Г, Д	-	УХЛ3.1	12Х18Н9ТЛ ГОСТ 977-88		Бр.03Ц7С5Н1 ГОСТ 613-79				Бр.03Ц7С5Н1 ГОСТ 613-79
1Д200-90-пкпБ-УХЛ3.1	Морская вода и другие жидкости, сходные по вязкости и химической активности		от минус 10 до +95	Б, В1-В4, Г, Д					т		УХЛ3.1	Бр.03Ц7С5Н1 ГОСТ 613-79	Бр.03Ц7С5Н1 ГОСТ 613-79	
1Д200-90-т-пкпБ-Е-УХЛ3.1		Т2			Г, Д	-	УХЛ3.1	12Х18Н9ТЛ ГОСТ 977-88		Бр.03Ц7С5Н1 ГОСТ 613-79	Бр.03Ц7С5Н1 ГОСТ 613-79			Сталь 95Х18 ГОСТ 5632-72
1Д200-90-т-КБ-Е-Т2				У2					Г, Д					
1Д200-90-КБ-Т2		У2	Г, Д		-	УХЛ3.1	12Х18Н9ТЛ ГОСТ 977-88	Бр.03Ц7С5Н1 ГОСТ 613-79		Бр.03Ц7С5Н1 ГОСТ 613-79	Сталь 95Х18 ГОСТ 5632-72	Сталь 20 ГОСТ1050-88		
1Д200-90-т-КБ-Е-У2				У2					Г, Д			-	УХЛ3.1	12Х18Н9ТЛ ГОСТ 977-88
1Д200-90-КБ-У2		У2	Г, Д		-	УХЛ3.1	12Х18Н9ТЛ ГОСТ 977-88	Бр.03Ц7С5Н1 ГОСТ 613-79		Бр.03Ц7С5Н1 ГОСТ 613-79	Сталь 95Х18 ГОСТ 5632-72			

Продолжение таблицы 1

Обозначение насоса	Перекачиваемая среда		Категория помещения НPB 105-03	Тип уплотнения вала	Климатическое исполнение	Материалы основных деталей				
	Наименование	Температура, С°				Корпус крышка	Рабочее колесо, втулка направляющая	Кольцо уплотняющее	Вал	Втулка упорная
1Д200-90-К-УХЛ3.1	Пластовая вода, химически активные нетоксичные жидкости	от минус 10 до +95	Г, Д	-	УХЛ3.1	12Х18Н9ТЛ ГОСТ 977-88	12Х18Н9ТЛ ГОСТ 977-88	Сталь 14Х17Н2 ГОСТ 5632-72	Сталь 95Х18 ГОСТ 5632-72	Сталь 20 ГОСТ 1050-88
1Д200-90-К-Т2					Т2					Сталь 95Х18 ГОСТ 5632-72
1Д200-90-Т-К-Е-Т2			УХЛ3.1	Бр.03Ц7С5Н1 ГОСТ 613-79						
1Д200-90-Т-К-Е-УХЛ3.1		У2								
1Д200-90-Т-К-Е-У2										
1Д200-90-К-У2		от минус 40 до +95	Г, Д	-						

Примечания
 1 Насосы, устанавливаемые во взрыво- и пожароопасных производствах категорий Б, В1-В4, комплектуются взрывозащищенными двигателями.
 2 Допускается замена материалов другими, не ухудшающими эксплуатационные качества насосов.

1.2.2 Показатели назначения по параметрам в номинальном режиме указаны в таблице 2.

Таблица 2 -Показатели назначения по параметрам

Типоразмер насоса (агрегата)	Подача, м ³ /ч, (м ³ /с)	Напор, м	Потребляемая мощность насоса, кВт		Частота вращения, с ⁻¹ (об/мин)
			в номинальном режиме	максимальная в рабочем интервале	
Д160-112м	160(0,044)	122	80	92	48,3(2900)
Д160-112	160(0,044)	112	75	86	
Д160-112а	140(0,039)	100	65	75	
Д160-112б	135(0,038)	80	44	53	
Д160-112м	90(0,025)	30	12	13	24,2(1450)
Д160-112	80(0,022)	28	10,5	12	
Д160-112а	75(0,021)	25	8,8	10,5	
Д160-112б	70(0,019)	21	7,6	8,8	
Д200-36	200(0,055)	36	29	35	
Д200-36а	190(0,053)	30	25	27	
Д200-36б	180(0,050)	25	19	21,5	
Д320-50	320(0,088)	50	60	68	
Д320-50а	300(0,083)	39	45	48	
Д320-50б	300(0,083)	30	32	35	
1Д200-90	200(0,055)	90	75	80	
1Д200-90а	180(0,050)	74	57	60	
1Д200-90б	160(0,044)	62	42	44	
1Д200-90	100(0,028)	22,5	10	12,5	24,2(1450)
1Д200-90а	90(0,025)	19,0	9	10,5	
1Д200-90б	80(0,022)	16,0	7,5	9,5	
1Д250-125	250(0,069)	125	120	131	48,3(2900)
1Д250-125а	240(0,067)	110	95	105	
1Д250-125б	220(0,061)	90	82	92	
1Д250-125	125(0,035)	30	17	18,5	24,2(1450)
1Д250-125а	120(0,033)	27,5	15	16,5	
1Д250-125б	110(0,031)	22	11,5	12,5	
1Д315-50	315(0,087)	50	56	62	48,3(2900)
1Д315-50а	300(0,083)	42	42	46	
1Д315-50б	220(0,061)	36	33	36	
1Д315-71	315(0,087)	71	78	87	
1Д315-71а	300(0,083)	62	64	72	
1Д315-71б	280(0,078)	52	56	65	
1Д315-71	160(0,044)	18	12	15	24,2(1450)
1Д315-71а	150(0,042)	17	11	14	
1Д315-71б	130(0,036)	14	8	11,5	

Продолжение таблицы 2

Типоразмер насоса (агрегата)	Подача, м ³ /ч, (м ³ /с)	Напор, м	Потребляемая мощность насоса, кВт		Частота вращения, с ⁻¹ (об/мин)
			в номинальном режиме	максимальная в рабочем интервале	
1Д500-63	500(0,140)	63	113	130	24,2(1450)
1Д500-63а	450(0,125)	53	92	97	
1Д500-63б	400(0,111)	44	68	72	
1Д500-63	340(0,094)	28	38	41	16,3(980)
1Д500-63а	300(0,083)	24	31	34	
1Д500-63б	270(0,075)	20	22	24	
1Д630-90	630(0,175)	90	206	230	24,2(1450)
1Д630-90а	550(0,153)	74	170	192	
1Д630-90б	500(0,140)	60	116	130	
1Д630-90	500(0,140)	38	78	84	16,3(980)
1Д630-90а	470(0,131)	30	60	64	
1Д630-90б	420(0,117)	25	46	50	
1Д630-125	630(0,175)	125	320	353	24,2(1450)
1Д630-125а	550(0,153)	101	220	266	
1Д630-125б	500(0,140)	82	180	199	
1Д630-125	500(0,140)	54	102	106	16,3(980)
1Д630-125а	450(0,125)	45	83	89	
1Д630-125б	420(0,117)	38	63	68	
1Д800-56	800(0,222)	56	150	173	24,2(1450)
1Д800-56а	740(0,206)	48	120	127	
1Д800-56б	700(0,194)	40	103	108	
1Д800-56	540(0,150)	28	50	54	16,3(980)
1Д800-56а	500(0,139)	22	40	43	
1Д800-56б	470(0,131)	19	31	35	
1Д1250-63	1250(0,350)	63	270	290	24,2(1450)
1Д1250-63а	1100(0,306)	52,5	200	218	
1Д1250-63б	1050(0,292)	44	160	180	
1Д1250-63	800(0,220)	28	82	90	16,3(980)
1Д1250-63а	740(0,205)	24	62	68	
1Д1250-63б	710(0,197)	20	49	51	
1Д1250-125	1250(0,350)	125	560	610	24,2(1450)
1Д1250-125а	1150(0,319)	102	410	455	
1Д1250-125б	1030(0,286)	87	340	375	
1Д1250-125	800(0,222)	56	165	185	16,3(980)
1Д1250-125а	750(0,208)	48	140	150	
1Д1250-125б	700(0,194)	40	110	120	
1Д1600-90	1600(0,445)	90	480	520	24,2(1450)
1Д1600-90а	1450(0,403)	75	380	420	
1Д1600-90б	1300(0,361)	63	290	320	
1Д1600-90	1000(0,280)	40	140	155	16,3(980)
1Д1600-90а	970(0,269)	34	118	130	
1Д1600-90б	870(0,242)	30	90	112	

Продолжение таблицы 2

Типоразмер насоса (агрегата)	Подача, м ³ /ч, (м ³ /с)	Напор, м	Потребляемая мощность насоса, кВт		Частота вращения, с ⁻¹ (об/мин)
			в номинальном режиме	максимальная в рабочей	
2Д630-90	630(0,175)	90	210	250	48,3(2900)
2Д630-125	630(0,175)	125	280	326	
2Д2000-21	2000(0,556)	21	146	146	16,3(980)
2Д2000-21а	1750(0,486)	18	102	102	
2Д2000-21	1250(0,347)	13	58	58	12,2(730)
2Д2000-21а	1250(0,347)	10	45	45	

Примечания

1 Значения основных параметров указаны при работе на воде с температурой 293К (20°С) и плотностью 1000 кг/м³.

2 Максимально допустимые отклонения по параметрам в соответствии с ГОСТ 6134-2007 (таблица 6.4, класс точности измерений-2):
-для подачи – ±8%,
-для напора - ± 5%.

3 Давление на входе в насосы:
- 0,3 МПа (3кгс/см²), не более, для насосов с проточной частью из серого чугуна;
- 0,4 - 0,6 МПа (4 - 6кгс/см²), не более, для насосов с обточенными рабочими колесами;
- 0,6 МПа (6кгс/см²), не более, для насосов с проточной частью из стали.

4 Потребляемая мощность-величина справочная и указана с учетом допустимых отклонений.

1.2.3 Показатели технической и энергетической эффективности
(для основного исполнения рабочего колеса) указаны в таблице 3.

Таблица 3 -Показатели технической и энергетической эффективности

Типоразмер насоса (агрегата)	Частота вращения, с-1(об/мин)	КПД насоса, %	Допускаемый кавитационный запас, $\Delta h_{доп}$ (NPSHR) м, не более	Утечка через сальниковое уплотнение, м ³ /ч(л/ч)	
Д160-112	48,3(2900)	73	4,2	(0,01...0,2)·10 ⁻² (0,1...2)	
	24,2(1450)	73	4,2		
Д200-36	24,2(1450)	76	4,3		
Д320-50		80	4,5		
1Д200-90	48,3(2900)	75	5,5		
	24,2(1450)	75	5,3		
1Д250-125	48,3(2900)	76	6,0		
	24,2(1450)	76	5,5		
1Д315-50	48,3(2900)	82	6,5		
1Д315-71	48,3(2900)	82	6,5		
	24,2(1450)	80	6,3		
1Д500-63	24,2(1450)	80	4,5		(0,02...0,7)·10 ⁻² (0,2...7)
	16,3(980)	78	4,3		
1Д630-90	24,2(1450)	82	5,5		
	16,3(980)	80	5,0		
1Д630-125	24,2(1450)	75	5,5		
	16,3(980)	73	5,3		
1Д800-56	24,2(1450)	84	5,0		
	16,3(980)	82	4,8		
1Д1250-63	24,2(1450)	86	5,5		
	16,3(980)	85	5,3		
1Д1250-125	24,2(1450)	82	5,5	(0,05...1)·10 ⁻² (0,5...10)	
	16,3(980)	80	5,3		
1Д1600-90	24,2(1450)	86	7,0		
	16,3(980)	85	5,0		
2Д2000-21	12,2(730)	88	3,0	(0,05...1)·10 ⁻²	
2Д2000-21	16,3(980)	86	5,0	(0,5...10)	

Примечания

1 Значение КПД приведено для оптимального режима в рабочем интервале характеристики и для рабочих колес основного исполнения и исполнения «м». Максимально допустимое отклонение для КПД– минус 5% в соответствии с ГОСТ 6134-2007 (таблица 6.4).

Для насосов с уменьшенными диаметрами рабочих колес допускается снижение КПД (абсолютное) для варианта «а»- на 3%, «б»- на 5%.

2 Утечка перекачиваемой жидкости через каждое торцовое уплотнение не более 30см³/ч (0,03л/ч).

3 Коэффициент кавитационного запаса R приведен на характеристиках приложения А.

4 Габаритные размеры и массы насосов приведены в приложении Б.

5 Габаритные размеры и массы некоторых агрегатов приведены в приложении В.

1.2.4 Характеристики насосов (агрегатов), в том числе и виброшумовые, приведены в приложении А.

Насос должен эксплуатироваться в рабочем интервале подач, представленном на характеристиках.

Эксплуатация насоса за пределами рабочего интервала не рекомендуется из-за снижения энергетических показателей и показателей надежности.

Для более полного удовлетворения требований заказчика и для обеспечения необходимых параметров допускается дополнительная обточка колеса и использование насосов на пониженных оборотах.

Допускается регулирование электропривода частотными преобразователями.

При поставке на экспорт допускается эксплуатация агрегатов при частоте электрической сети 60Гц при условии, что пересчитанные параметры (Q, H, N) не превышают максимальных значений при частоте сети 50Гц.

1.2.5 Показатели назначения по параметрам энергопитания приведены в приложении В и в сопроводительной документации на электродвигатель.

По требованию заказчика и в соответствии с рабочими характеристиками допускается комплектация насосов двигателями меньшей мощности при соответственном ограничении рабочего интервала по подаче.

1.2.6 Показатели назначения по потребляемым средам приведены в таблице 4.

Таблица 4 -Показатели назначения по потребляемым средам

Наименование и назначение среды	Показатель потребляемой среды	Значение показателя	Примечание
При перекачивании насосом жидкости при температуре до 333К (60°C) подача затворной жидкости обеспечивается самим насосом			
Подача затворной и охлаждающей жидкости к сальнику при температуре перекачиваемой жидкости свыше 333К (60°C)	Расход, м ³ /ч, не менее	0,01	Д160-112, Д200-36, Д320-50, 1Д200-90, 1Д250-125, 1Д315-50, 1Д315-71
		0,03	1Д500-63, 1Д630-90, 1Д630-125, 1Д800-56, 1Д1250-63, 1Д1250-125, 1Д1600-90, 2Д2000-21
	Температура, К (°С)	до 298 (до 25)	
	Превышение давления затворной жидкости над давлением на входе, МПа (кгс/см ²)	0,05-0,1 (0,5-1)	при работе с подпором
		0,15-0,2 (1,5-2)	при работе с разряжением
Смазка подшипников Литол 24-МЛи 4/12-3 ГОСТ21150-81 или ЦИАТИМ 221 ГОСТ9433-80 или LGLT2	Масса, кг (на один подшипниковый узел)	0,04	Д160-112, Д200-36, Д320-50, 1Д200-90, 1Д250-125, 1Д315-50, 1Д315-71
		0,05	1Д500-63, 1Д630-90, 1Д630-125, 1Д800-56, 1Д1250-63,
		0,10 - радиально-упорный	1Д1250-125, 1Д1600-90
		0,08- радиальный	
		0,06	2Д2000-21

1.2.7 Показатели надежности насоса (агрегата) приведены в таблице 5.

Таблица 5 - Показатели надежности насоса (агрегата)

Наименование показателя	Д160-112 Д200-36 Д320-50 1Д200-90 1Д250-125 1Д315-50 1Д315-71	1Д500-63 1Д630-90 1Д630-125 1Д800-56 1Д1250-63 1Д1250-125 1Д1600-90 2Д2000-21	Д160-112-т Д200-36-т Д320-50-т 1Д200-90-т 1Д250-125-т 1Д315-50-т 1Д315-71-т	1Д500-63-т 1Д630-90-т 1Д630-125-т 1Д800-56-т 1Д1250-63-т 1Д1250-125-т 1Д1600-90-т 2Д2000-21-т
Средняя наработка до отказа, ч	9000			
Средний ресурс до капитального ремонта, ч	30000	35000	30000	35000
Среднее время до восстановления, ч	13	20	16	24
Назначенный срок службы, лет	30			
Срок сохраняемости, год	3			
<p>Критерием отказа является повышение температуры нагрева корпусов подшипников (свыше 95°С), резкое усиление вибрации, увеличение утечек через торцовые уплотнения свыше 100см³/ч.</p> <p>Критерием предельного состояния является снижение напора более чем на 10% от номинального за счет износа корпусных деталей (корпуса и (или) крышки корпуса).</p> <p>Примечания</p> <p>1 Величина наработки до отказа указана без учета замены сальниковой набивки.</p> <p>2 Назначенный срок службы обеспечивается заменой (при необходимости) запасных частей насоса и комплектующих.</p> <p>3 По достижении насосом назначенного срока службы при сохранении технико-экономических показателей может быть принято решение о продолжении эксплуатации.</p>				

1.2.8 Показатели надежности комплектующих изделий по технической документации на эти изделия.

1.3 Комплектность

1.3.1 В комплект поставки насоса входят:

- соединительная муфта;
- паспорт*;
- руководство по эксплуатации Н03.3.302.00.00.000РЭ;
- руководство по эксплуатации на КИП- Д Н03.3.302.00.00.000 РЭ***;
- эксплуатационная документация на торцовое уплотнение **;
- обоснование безопасности Н03.3.302.00.00.000 ОБ*⁴
- ограждение муфты***;
- рама***;
- комплект запасных частей (приложение Ж);
- контрольно-измерительные приборы (приложение И)***;
- комплект монтажных частей (приложение К)***.

1.3.2 В комплект поставки агрегата входят:

- насос (в соответствии с п.1.3.1, кроме паспорта на насос);
- ограждение муфты;
- электродвигатель (приложение В);
- рама;
- паспорт*;
- эксплуатационная документация на электродвигатель.

Примечания

1 По заказу потребителя агрегат может комплектоваться автоматизированной системой управления согласно Д Н03.3.302.00.00.000 РЭ.

2 Возможна комплектация агрегата другими двигателями, не указанными в приложении В.

3 Запасные части или любые другие детали, необходимые потребителю для ремонта насоса, поставляются по договору за отдельную плату.

4 По заказу потребителя для контроля температуры подшипниковых опор в насосе могут устанавливаться реле температуры ДТ-1-Р 5Д2.821.016ТУ.

5 По заказу потребителя для контроля вибрации подшипниковых опор насос может комплектоваться вибропреобразователями – однокомпанентными – АР19, АР30, АР31, АР32 АР33 или трехкомпанентными – АР20, АР21, АР22.

6 По требованию договора возможна установка постоянных термо- и вибрордатчиков.

* При поставке на экспорт паспорт в комплект поставки не входит

** При поставке с торцовыми уплотнениями.

*** Поставка производится по требованию заказчика и за отдельную плату

*⁴ Поставка производится по требованию заказчика

1.4 Устройство и принцип работы

1.4.1 Насос типа Д (приложение Б)– центробежный двустороннего входа, горизонтальный одноступенчатый с двусторонним полуспиральным подводом жидкости к рабочему колесу двустороннего входа и спиральным отводом.

Принцип действия насоса заключается в преобразовании механической энергии привода в гидравлическую энергию жидкости за счет гидродинамического воздействия лопастной системы рабочего колеса, подвода и отвода.

1.4.2 Электронасосный агрегат (приложение В) состоит из насоса 1 и приводного двигателя 2, установленных на общей сварной фундаментной раме 3 и соединенных между собой при помощи муфты 10.

1.4.3 Корпус насоса представляет собой чугунную или стальную отливку, которая имеет разъем в горизонтальной плоскости, проходящей через ось ротора.

Всасывающий и нагнетательный патрубки насоса расположены в нижней половине корпуса и направлены в разные стороны, благодаря чему возможна разборка и ремонт насоса без отсоединения трубопроводов и снятия электродвигателя.

Присоединительные размеры фланцев всасывающего и напорного патрубков выполнены по ГОСТ 12815-80 (исполнение 1) на условные давления, приведенные в приложении Б.

По требованию потребителя допускается для фланцев исполнение 3 ГОСТ 12815-80.

1.4.4 Конфигурацию каналов корпуса 1 продолжает крышка корпуса 2 (рисунки 1 и 1.1).

В верхней части крышки корпуса предусмотрено отверстие М16х1,5, закрытое пробкой 3 для присоединения вакуумного насоса или подключения системы вакууммирования, а также для выпуска воздуха при заполнении насоса «самотеком».

В корпусе насоса установлены уплотняющие кольца 4, защищающие корпус и крышку корпуса от износа и уменьшающие перетечки жидкости из напорной полости во всасывающую.

В корпусе насоса (в нижней части патрубков) имеются два отверстия М16х1,5, закрытые пробками, для слива остатков жидкости при остановке насоса на длительное время.

Для сбора утечек из концевых уплотнений в корпусе насоса предусмотрены сальниковые ванны. Для отвода утечек в сальниковых ваннах корпуса выполнены два резьбовых отверстия М24х2 для подсоединения (при необходимости) к дренажной системе у потребителя.

1.4.5 Ротор насоса 5 приводится во вращение электродвигателем через соединительную муфту.

Класс точности балансировки ротора G 6,3 в соответствии с ГОСТ ИСО1940-1-2007.

Величины допустимых дисбалансов приведены на сборочных чертежах роторов.

1.4.6 Опорами ротора (рисунки 2 и 2.1) служат радиальные 5 и 16 или радиально-упорные шариковые подшипники 25 (для насосов 1Д1250-125 и 1Д1600-90), смазываемые консистентной смазкой.

Допускается применение подшипников, заправленных консистентной смазкой на весь срок службы.

Основные сведения о подшипниках приведены в приложении Г.

1.4.7 Направление вращения ротора левое (против часовой стрелки), если смотреть со стороны привода. По требованию Заказчика возможно изготовление насоса с правым вращением ротора (по часовой стрелке).

1.4.8 Рабочее колесо 13 (рисунки 2 и 2.1)-двухстороннего входа, что позволяет в основном уравновесить осевые силы. Остаточные осевые силы воспринимаются радиальными или радиально-упорными шарикоподшипниками.

1.4.9 Для предотвращения протечек жидкости по валу в корпусе насоса устанавливаются сальниковые или одинарные торцовые уплотнения.

При перекачивании жидкостей с температурой до 60°C гидравлический затвор сальника выполняется посредством подвода жидкости к кольцу сальника, по каналу выполненному в крышке насоса, или по переводной трубке (для насоса 2Д2000-21).

Подача затворной и охлаждающей жидкости в зону сальникового уплотнения при температуре перекачиваемой жидкости свыше 333К (60°C) производится от постороннего источника (рисунок 1, выноски Б и В).

Допускается использовать насосы для перекачивания жидкостей с температурой свыше 333К (60°C) без подвода затворно-охлаждающей жидкости от постороннего источника при обеспечении Заказчиком термоизоляции или защитного ограждения наружных поверхностей насоса.

1.4.10 Для передачи крутящего момента от вала электродвигателя к валу насоса используются втулочно-пальцевые муфты.

По заказу потребителя агрегат может комплектоваться дисковыми полужесткими соединительными муфтами на соответствующие моменты.

Соединительные муфты имеют защитное ограждение.

1.4.11 Рама агрегата представляет собой сварную конструкцию, изготовленную из стального проката.

1.4.12 Агрегат на раме крепится к фундаменту при помощи фундаментных (анкерных) болтов.

1.4.13 Нагрузки на всасывающий и нагнетательный патрубки не должны превышать значений, приведенных в таблицах 6 и 7.

1.4.14 Насосы рассчитаны на предельное давление ($P_{пред}$), приведенное в таблицах 6 и 7.

Таблица 6 -Нагрузки на патрубки и предельные давления для исполнения по материалу корпуса –серый чугун

Типоразмер насоса	Величина для патрубка											Р _{пред} , МПа							
	Всасывающий						Нагнетательный												
	F _x	F _y	F _z	M _x	M _y	M _z	F _x	F _y	F _z	M _x	M _y		M _z						
	Н			Н·м			Н			Н·м									
Д160-112	1000			1000	700	1000	1000			1000	700	1000	1,60						
Д200-36	1000			1000	700	1000	1000			1000	700	1000	0,70						
Д320-50	2500	2000		2000	1500		2500	2000		2000	1500		0,90						
1Д200-90		2000		2000	1500		2500	2000		2000	1500		1,30						
1Д250-125	1000			1000	700	1000	1000			1000	700	1000	1,65						
1Д 315-50	2500	2000		2000	1500		2500	2000		2000	1500		1,00						
1Д315-71		2000		2000	1500		2500	2000		2000	1500		1,15						
1Д 500-63	3500	3000	3500	2250	2000	2250	2000	1500	2000	2000	1000	1500	1,00						
1Д 630-90							3500	3000	3500	2250	2000	2250	3500	3000	3500	2250	2000	2250	1,30
1Д 630-125							2000	1500	2000	2000		1500	2000		1500	1500		1,60	
1Д 800-56	4500	4000	4500	3000			3000	2500	3000	2000	1800	2000	1,00						
1Д 1250-63				2500			4500	4000	4500	3000			1,05						
1Д 1250-125				2500			3000	2500	3000	2000	1800	2000	2000		1,70				
1Д 1600-90				3000			4500	4000	4500	3000			1,35						
2Д630-90	3500	3000	3500	2250	2000	2250	3500	3000	3500	2250	2000	2250	1,30						
2Д630-125							2000	1500	2000	2000		1500	1500		1,65				
2Д2000-21	4500	4000	4500	3000			4500	4000	4500	3000			0,50						

Примечание - Ось X –вдоль вала насоса, ось Y – параллельно осям патрубков, ось Z – вертикально вверх.

Таблица 7 Нагрузки на патрубки и предельные давления для исполнения по материалу корпуса –сталь

Типоразмер насоса	Величина для патрубков												Р _{пред} , МПа
	Всасывающий						Нагнетательный						
	F _x	F _y	F _z	M _x	M _y	M _z	F _x	F _y	F _z	M _x	M _y	M _z	
	Н			Н·м			Н			Н·м			
Д160-112	1000			1000	700	1000	1780	1420	1160	1330	680	1000	1,90
Д200-36	1000			1000	700	1000	2490	3110	2050	2300	1180	1760	1,00
Д320-50	3780	4190	3110	3530	1760	2580	2490	3110	2050	2300	1180	1760	1,20
1Д200-90	2490	3110	2050	2300	1180	1760	1420	1780	1160	1330	680	1000	1,60
1Д250-125							1,95						
1Д315-50	3780	4190	3110	3530	1760	2580	2490	3110	2050	2300	1180	1760	1,30
1Д315-71							1,45						
1Д500-63	5340	6670	4450	5020	2440	3800	2490	3110	2050	2300	1180	1760	1,30
1Д630-90							3780	4190	3110	3530	1760	2580	1,60
1Д630-125							2490	3110	2050	2300	1180	1760	1,90
1Д800-56	6670	8000	5340	6100	2980	4610	3780	4190	3110	3530	1760	2580	1,30
1Д1250-63	7120	8900	5780	6370	3120	4750	5340	6670	4450	5020	2440	3800	1,35
1Д1250-125							3780	4190	3110	3530	1760	2580	2,00
1Д1600-90							6670	8000	5340	6100	2980	4610	1,65
2Д630-90	5340	6670	4450	5020	2440	3800	3780	4190	3110	3530	1760	2580	1,60
2Д630-125							1,95						
2Д2000-21	8450	10230	6670	7320	3660	5420	8450	10230	6670	7320	3660	5420	0,80

Примечание - Ось X –вдоль вала насоса, ось Y – параллельно осям патрубков, ось Z – вертикально верх.

1.5 Маркировка и пломбирование

1.5.1 На каждом насосе на скобе с «глухой стороны» установлена табличка на которой в соответствии с ГОСТ Р 52743-2007 приводят следующие данные:

- надпись –«Сделано в России»;
- наименование или товарный знак предприятия – изготовителя;
- единый знак обращения продукции на рынке государств-членов Таможенного союза;
- обозначение технических условий;
- обозначение насоса;
- подача, Q , м³/ч;
- напор, H , м;
- допускаемый кавитационный запас*, $\Delta h_{\text{доп}}(\text{NPSHR})$ м;
- частота вращения, n , об/мин;
- масса насоса, M , кг;
- максимальная потребляемая мощность, N , кВт;
- II Gb с T3 –маркировка для насосов с индексом «E»*;
- год выпуска;
- заводской номер насоса;
- клеймо ОТК.

1.5.2 На табличке насосного агрегата, установленной на раме (в районе муфты) приводят следующие данные:

- «Сделано в России»;
- наименование или товарный знак предприятия – изготовителя;
- единый знак обращения продукции на рынке государств-членов Таможенного союза;
- обозначение насосного агрегата;
- обозначение технических условий;
- масса агрегата, M , кг;
- II Gb с T3 –маркировка для агрегатов с индексом «E»*;
- заводской номер агрегата;
- клеймо ОТК;
- год выпуска.

1.5.3 Маркировка на табличках выполняется травлением, фотохимическим или ударным способом в соответствии с требованиями чертежей или договоров.

1.5.4 Направление вращения ротора обозначено стрелкой, окрашенной в красный цвет (эмаль ПФ-115 ГОСТ6465-76) и расположенной на крышке насоса.

1.5.5 После консервации насоса патрубки насоса закрываются пластмассовыми заглушками и пломбируются консервационными пломбами. Места консервационного пломбирования (К) указаны в приложении Б.

1.5.6 Разъем насоса пломбируется гарантийными пломбами по ГОСТ 18677-73. Место гарантийного пломбирования указано в приложении Б.

* Маркировка в соответствии с ГОСТ Р ЕН 13463-5-2009 для группы оборудования-II, с уровнем взрывозащиты –Gb, видом взрывозащиты -с и температурным классом-T3 или T4.

1.6 Упаковка.

1.6.1 Перед упаковкой наружные неокрашенные поверхности насоса, внутренняя полость, запасные части законсервированы согласно принятой на предприятии технологии, разработанной в соответствии с ГОСТ9.014-78, группа изделий II-2. Вариант защиты внутренних поверхностей насоса ВЗ-1 (минеральное масло с 15-25% присадки АКОР-1 ГОСТ 15171-78).

Вариант внутренней упаковки –ВУ9, запасных частей –ВУ-1.

Для всех открытых обработанных, но не окрашенных частей деталей - вариант защиты ВЗ-4 (смазка Литол-24 ГОСТ 21150-87 или другая по условиям поставки).

1.6.2 Срок действия консервации насоса – 3 года, запасных частей -5лет, при условии хранения по группе 4(Ж2) для общепромышленной поставки и при условии хранения 6(ОЖ2) при поставке на экспорт ГОСТ15150-69.

1.6.3 Методы консервации обеспечивают расконсервацию без разборки насоса.

1.6.4 Упаковка насоса (агрегата) производится в соответствии с требованиями действующих стандартов и чертежей или договора.

1.6.5 Категория упаковки насоса (агрегата) КУ-О, запасных частей - КУ-1 ГОСТ 23170-78. По требованию заказчика для насосов и агрегатов возможна категория упаковки насоса (агрегата) КУ-1.

1.6.6 Насос (агрегат) в общепромышленном исполнении поставляется без тары на деревянных салазках. Эксплуатационная документация в водонепроницаемом пакете упакована в водонепроницаемые бумагу или пакеты и уложена в один из патрубков насоса.

Допускается укладывать эксплуатационную документацию в клеммную коробку двигателя.

1.6.7 По договору с заказчиком насос (агрегат) может поставляться как в ящике, так и на салазках.

1.6.8 Запасные части, монтажные клипсы (для насосов с торцовыми уплотнениями вала) и контрольно-измерительные приборы завернуты в парафинированную бумагу, обмотаны лентой с липким слоем и упакованы в картонную трубку или полиэтиленовый пакет, или уложены в ящик, изготовленный по документации предприятия-изготовителя, который устанавливается в таре (ящике) насоса (агрегата) или крепится на раме агрегата.

1.6.9 Транспортная маркировка груза производится в соответствии с ГОСТ14192-96, требованиями договора и указаниями в чертежах.

2 ПОДГОТОВКА НАСОСА (АГРЕГАТА) К ИСПОЛЬЗОВАНИЮ

2.1 Меры безопасности при подготовке насоса (агрегата) к работе

2.1.1 Насос (агрегат) при транспортировании, погрузке и разгрузке должен перемещаться в соответствии с ГОСТ 12.3.020-80, требованиями чертежей и указаниями настоящего руководства.

2.1.2 При подъеме и установке насоса и агрегата строповку производить по схемам, приведенным в приложении Д.



Запрещается поднимать агрегат за места, не предусмотренные схемой строповки (за рым болты двигателя или за вал насоса).



Силы и моменты, передаваемые от трубопроводов на фланцы насоса (например, от веса трубопроводов, теплового расширения) не должны превышать допустимых значений, приведенных в таблицах 6 и 7.

При превышении нагрузок, передаваемых трубопроводами на корпус насоса, может быть нарушена герметичность соединений насоса, что приведет к утечкам перекачиваемой жидкости.

В этом случае при перекачивании химически активных или горячих жидкостей создается угроза для окружающей среды и здоровья людей!



Электрооборудование, эксплуатируемое в помещениях со взрывоопасной зоной должно соответствовать требованиям взрывозащиты. Вид и степень взрывозащиты указываются на табличке электродвигателя.



Насосы (агрегаты), предназначенные для применения в потенциально взрывоопасных средах должны соответствовать требованиям ГОСТ Р ЕН13463-5-2009 и иметь маркировку II Gb с Т3 (Т4), приведенную на табличке насоса (агрегата).

2.2 Подготовка к монтажу

До начала монтажных работ должны быть закончены работы по подготовке фундамента для установки агрегата.

2.2.1 При подготовке фундамента должны выполняться следующие требования:

-место установки насоса (агрегата) должно обеспечивать свободный доступ к насосу (агрегату) для его обслуживания во время эксплуатации, а также возможность его разборки и сборки;

-масса бетонного фундамента должна не менее, чем в 4 раза превышать массу агрегата;

-предусматривать при подготовке фундамента 50-80 мм запаса по высоте для последующей подливки фундаментной рамы цементным раствором;

-бетон фундамента должен полностью затвердеть до начала установки агрегата. Поверхность фундамента должна быть горизонтальной и ровной.

-длина и ширина бетонного фундамента должна быть не менее чем на 200 мм больше рамы –основания;

-необходимо заложить колодцы под фундаментные болты (шпильки) размером 200 x100 мм глубиной 550 мм. Колодцы должны быть с окнами выходящими за край рамы. Окна необходимы для заливки раствора. После затвердевания раствора, удалить формы колодцев под анкерные болты;

-разместить фундаментные болты в колодцах.

2.2.2 Требования к трубопроводам и арматуре в системе Заказчика:

-насос не должен служить опорной точкой для закрепления трубопроводов. Все трубопроводы должны иметь самостоятельные опоры;

-в трубопроводной системе Заказчика рекомендуется применять компенсаторы. Компенсаторы служат для компенсации температурных деформаций, снижения механических нагрузок, вызванных резким изменением давления в трубопроводе, для изоляции корпусного шума в трубопроводе;

-подводящий (всасывающий) трубопровод должен быть уложен с подъемом в сторону насоса, а при работе в режиме подпора – с уклоном в сторону насоса. Всасывающий трубопровод должен по возможности быть коротким, с наименьшим числом колен, без резких переходов и острых углов. Диаметр всасывающего трубопровода должен быть не меньше диаметра всасывающего патрубка насоса.

Условные схемы монтажа насосов и подводящих трубопроводов приведены в приложении Е.

При работе насоса с разряжением и при отсутствии у Заказчика системы вакууммирования или вакуумного насоса во всасывающем трубопроводе должен быть установлен обратный клапан.

- в напорном трубопроводе в общем случае должен быть установлен обратный клапан и задвижка.

Обратный клапан необходим для защиты насоса от гидравлического удара, который может возникнуть вследствие обратного тока перекачиваемой среды при внезапной остановке агрегата.

Задвижка в напорном трубопроводе используется при пуске насоса в работу, а также для регулирования подачи и напора;

- трубопроводы должны быть герметичными;

- для трубопроводов небольшой длины их номинальный диаметр должен, по меньшей мере, соответствовать диаметру патрубка насоса;

- при длинных трубопроводах диаметр должен определяться для каждого конкретного случая, исходя из экономических соображений;

- при присоединении к насосу трубопровода большего диаметра, чем диаметр патрубка насоса, между патрубком и трубопроводом устанавливается переходной конический патрубок с углом конусности не более 10° на напорном трубопроводе и не более 8° на всасывающем трубопроводе.

2.2.3 При перекачивании насосом жидкости с температурой свыше 333К (60°С) или жидкостей, содержащих абразивные включения, необходимо подвести к сальникам или торцовым уплотнениям охлаждающую (затворную) жидкость от постороннего источника.

2.2.4 Если возникает опасность того, что насос может работать на закрытую задвижку более 2-х минут, необходимо предусмотреть байпас (обводную линию), чтобы обеспечить минимальную, но не менее 10% от максимального расхода, циркуляцию жидкости.

2.3 Монтаж

2.3.1 Монтаж и наладку электронасосного агрегата производить в соответствии с настоящим руководством по эксплуатации и технической документацией предприятия –изготовителя электродвигателя.

2.3.2 Установить насос (агрегат) на заранее подготовленный фундамент, выполненный в соответствии со строительными нормами и требованиями п.2.2.1.

Установка агрегата осуществляется в следующем порядке:

-после доставки насоса (агрегата) на место установки, необходимо освободить его от упаковки, убедиться в сохранности пломб и заглушек на всасывающем и нагнетательном патрубках, проверить наличие эксплуатационной документации;

-установить раму агрегата на фундаментные болты 6 (приложение В) в колодцах и завернуть (предварительно) гайки 7 на них;

-выставить агрегат по уровню горизонтально. Отклонение от горизонтальности не должно превышать 0,2мм на 1м длины;

-залить фундаментные болты в колодцах фундамента быстросхватывающим цементным раствором. После затвердения раствора проверить положение агрегата по уровню и, при необходимости, с помощью установочных винтов 8 по ГОСТ 1481-84 и регулировочных подкладок 9, размещаемых между опорной рамой и фундаментом, выставить горизонтально. Затянуть равномерно до упора гайки на фундаментных болтах;

-подлить фундаментную плиту по возможности безусадочным бетоном.

2.3.3 Вывернуть болты крепления фиксирующего устройства вала электродвигателя (при наличии). Удалить фиксатор, вывернутые болты установить на место.

2.3.4 Снять с наружных поверхностей насоса консервирующую смазку и протереть их ветошью, смоченной в керосине или уайт-спирите.

Расконсервация проточной части насоса не производится, если консервирующий состав не оказывает отрицательного влияния на перекачиваемый продукт. Если попадание в перекачиваемый продукт консервирующего состава недопустимо, проточную часть насоса промыть бензином или уайт-спиритом.

2.3.5 Присоединить напорный и всасывающий трубопроводы:

-смещение осей всасывающего и напорного трубопроводов относительно осей патрубков насоса должно быть не более 0,5 мм;

- допуск параллельности фланцев – не более 0,15 мм на каждые 150мм диаметра;

-перед присоединением к патрубкам насоса трубопроводы и фланцы должны быть предварительно тщательно очищены от окалины, грата и других загрязнений;

ВНИМАНИЕ

Запрещается исправлять перекос подтяжкой болтов или постановкой косых прокладок.

2.3.6 После завершения монтажа всех трубопроводов необходимо:

-проверить центрирование валов насоса и двигателя, предварительно сняв кожух муфты, и, при необходимости, провести подцентровку, регулируя положение двигателя винтами регулировочными 4 и подкладками 5;

⚠ Категорически запрещается эксплуатация электронасосного агрегата без проведения проверки и подцентровки валов электродвигателя и насоса

-проверку радиального смещения осей насоса и двигателя производить на муфте приспособлением с установленным в нем индикатором (рисунок 3) или с помощью прибора для центровки валов (Колибри), или с помощью линейки и других приспособлений;

Допуска соосности и торцового биения не должны превышать 0,06 мм для насосов с частотой вращения до 3000об/мин и 0,08 –при частоте вращения-1500об/мин.

ВНИМАНИЕ

От точности центровки в значительной степени зависят вибрационная характеристика агрегата, надежность и долговечность подшипников, уплотнений, соединительной муфты, валов и агрегатов в целом.

2.3.7 После проведения центровки установить на место защитный кожух муфты.

ВНИМАНИЕ

Ограждение муфты насоса должно обеспечивать гарантированный зазор между муфтой и кожухом

2.3.8 При эксплуатации двигатель и насос должны быть заземлены в соответствии с ГОСТ 12.2.007.0-75 и ГОСТ 12.1.030-81 и отвечать требованиям безопасности технических условий на двигатель. Зажимы и заземляющие знаки должны соответствовать ГОСТ 21130-75. Технические требования к заземляющим устройствам должны соответствовать ГОСТ 12.1.030-81.

2.3.9 Для агрегата необходимо проверять значение сопротивления между заземляющим болтом и любой нетоковедущей частью, которая может оказаться под напряжением. Значение сопротивления не должно превышать 0,1 Ом.

2.3.10 При монтаже и эксплуатации агрегата сопротивление изоляции обмоток двигателя относительно корпуса, измеренное мегомметром на напряжение:

-500В -для двигателей с номинальным напряжением до 500В включительно;

-1000В -для двигателей с номинальным напряжением свыше 500В;

-2500В -для двигателей с номинальным напряжением свыше 6000В

не должно быть менее 1 МОм.

2.3.11 Класс защиты изделия от поражения электрическим током 1 ГОСТ12.2.007.0-75.

2.3.12 При установке агрегата на месте эксплуатации должны быть предусмотрены средства защиты обслуживающего персонала от непреднамеренного контакта с горячими элементами насоса (при температуре поверхности более 333 К (60°С).

2.3.13 При перекачивании насосом жидкости с температурой свыше 333 К (60°С) или жидкостей, содержащих абразивные включения, необходимо подвести к сальникам трубопровод для подачи охлаждающей (затворной) жидкости, для чего надо вывернуть пробки (рисунок 1 выноска Б) и ввернуть винты М12х1,5 до упора, после чего ввернуть штуцер.

2.3.14 При агрегатировании насоса заказчиком необходимо также соблюдать требования настоящего раздела руководства по эксплуатации.

ВНИМАНИЕ

Ответственность за гарантии и качество насоса и агрегата в целом в данном случае несет заказчик.

3 ИСПОЛЬЗОВАНИЕ АГРЕГАТА ПО НАЗНАЧЕНИЮ

3.1 Эксплуатационные ограничения

3.1.1 Агрегат должен быть использован для условий и перекачиваемых сред, соответствующих требованиям настоящего руководства.

Возможность использования агрегата для рабочих сред, не предусмотренных в руководстве, должна быть согласована с разработчиком документации на агрегат.



Запрещается длительная работа насосного агрегата на подачах, значения которых находятся за пределами рабочего интервала подач.

3.1.2 Запуск агрегата обычно производится при закрытой задвижке на выходе.



Запрещается работа насоса более двух минут при закрытой задвижке на напорном трубопроводе.

Допускается производить запуск на открытую задвижку, при этом подача насоса должна быть заранее отрегулирована и находиться внутри предпочтительного интервала подач.

3.1.3 При необходимости запуска на открытую задвижку можно также использовать устройство «мягкого» пуска электродвигателя.

3.1.4 Для контроля нагрева подшипниковых узлов в скобах, фиксирующих стакан подшипника в корпусе насоса, предусмотрены резьбовые отверстия M8x1, закрытые пробками 9 (рисунки 1 и 1.1).

Температура нагрева подшипников не должна превышать температуру помещения более чем на 50K (50°C) и быть выше 363K (90°C).

3.1.5 Для контроля вибрации в зоне подшипниковых опор на скобах, крепящих ротор к корпусу насоса, предусмотрены площадки для установки вибродатчиков.

Средние квадратические значения виброскорости не должны превышать значения, приведенные в приложении А.

3.2 Подготовка агрегата к работе

3.2.1 Меры безопасности при подготовке агрегата



Запрещается запуск агрегата без заполнения насоса перекачиваемой жидкостью.



Запрещается эксплуатация агрегата без подсоединения двигателя, насоса и рамы к заземляющему устройству.



Запрещается эксплуатация агрегата без установки защитного ограждения муфты.



Запрещается последовательная работа насосов.



Запрещается эксплуатация насосов без установленных во всасывающей и напорной линии приборов контроля давления (разрежения).

3.2.2 Указания по включению агрегата.

Запуск агрегата в работу производить в следующем порядке:

- внимательно осмотреть насос и двигатель. При первом запуске и в случае запуска насоса после длительной стоянки повернуть вручную ротор насоса и убедиться в отсутствии помех вращению ротора;
- убедиться в наличии смазки в подшипниках;
- открыть задвижку на входном трубопроводе и закрыть на напорном;
- продуть манометры и мановакуумметры и проверить давление (разряжение) жидкости на входе в насос. Давление (разряжение) должно находиться в пределах, приведенных в таблицах 2 и 3 настоящего РЭ;
- заполнить насос и входной трубопровод перекачиваемой жидкостью, подключив систему вакууммирования к резьбовому отверстию М16х1,5 в верхней части крышки насоса. Если насос работает в системе с подпором, то заполнение насоса и всасывающей линии допускается проводить «самотеком». Насос нужно заполнять до тех пор пока через воздушный кран или пробку не польется струйка жидкости без воздушных пузырьков;
- проверить направление вращения ротора насоса при пробном пуске. При необходимости изменить направление вращения двигателя в соответствии с инструкцией;
- при правильном направлении вращения двигателя открыть краны у манометра и мановакуумметра и по показаниям прибора убедиться, что напор насоса соответствует напору при закрытой задвижке (нулевой подаче);
- постепенно открывать задвижку на нагнетании до получения требуемой подачи или напора.

3.3 Использование агрегата

3.3.1 В процессе эксплуатации (в зависимости от требований к режиму работы и схемы подключения) агрегат может находиться в одном из следующих состояний:

- агрегат в работе;
- агрегат в режиме ожидания;
- агрегат в резерве;
- агрегат выведен из резерва (при периодическом режиме работы, для выполнения текущего или капитального ремонтов и т.п.).

3.3.2 При эксплуатации агрегата необходимо проводить его техническое обслуживание согласно требованиям п.4.3, выполнять меры безопасности согласно п.2.1, соблюдать эксплуатационные ограничения согласно п.3.1.

3.3.3 При нахождении в режиме ожидания или в резерве насос должен быть полностью подготовлен к работе, а именно:

- удален воздух из насоса;
- обеспечено давление на входе в насос не менее значения, обеспечивающего бескавитационную работу насоса;
- подано напряжение на электрооборудование и систему управления агрегатом;

-подключены приборы контроля за работой насоса и электрооборудования;
-поддерживается температурный режим перекачиваемой жидкости и окружающего помещения.

Включение в работу находящегося в резерве агрегата производится при отказе основного рабочего агрегата.

3.3.4 Резкие колебания стрелок приборов, а также повышенный шум и вибрация характеризуют ненормальную работу агрегата. В этом случае необходимо остановить агрегат и устранить неисправности.

3.3.5 Перечень возможных неисправностей.

Возможные неисправности в насосе (агрегате), признаки, причины и способы их устранения изложены в таблице 8.

3.3.6 Остановка агрегата.

Остановка агрегата может быть проведена оператором или защитами двигателя.

3.3.7 Порядок остановки агрегата оператором:

- закрыть медленно задвижку на напорном трубопроводе. При наличии обратного клапана задвижка может оставаться открытой, если в системе действует противодавление;

- выключить двигатель, проследить за «выбегом» насоса, закрыть кран у манометра;

- при длительной остановке агрегата закрыть задвижку на всасывании, кран у мановакуумметра;

- отключить (при наличии) подачу охлаждающей (затворной) жидкости к камере уплотнения.

Насос и трубопроводы не оставлять заполненными водой, если температура в помещении ниже 274К (1°C), иначе замерзшая жидкость разорвет их.

3.3.8 При остановке на длительное время и последующей консервации, жидкость из насоса слить через сливные пробки.

3.3.9 Меры безопасности при работе агрегата.

Обслуживание агрегатов периодическое и дистанционное, не требует постоянного присутствия обслуживающего персонала.

Требования раздела 2 ГОСТ 12.1.003-83 на рабочих местах выполняются при нахождении обслуживающего персонала на расстоянии от наружного контура агрегатов или в течение времени, указанных в таблице 9.

Таблица 8 - Возможные неисправности в насосе

Наименование неисправности, внешнее проявление и дополнительные признаки	Вероятная причина	Способ устранения
<p>1 Насос не обеспечивает требуемых параметров.</p> <p>а) Давление при закрытой задвижке на выходе меньше, чем по характеристике</p> <p>б) Мановакуумметр показывает разрежение выше требуемого</p>	<p>1 Обратное направление вращения вала.</p> <p>2 Насос не полностью залит перекачиваемой жидкостью.</p> <p>3 Низкая частота вращения.</p> <p>1 Загрязнение фильтра.</p> <p>2 Прикрыта задвижка на всасывании.</p>	<p>1 Переключить фазы электродвигателя.</p> <p>2 Залить насос и всасывающий трубопровод перекачиваемой жидкостью</p> <p>3 Отрегулировать частоту вращения.</p> <p>1 Прочистить фильтр.</p> <p>2 Открыть задвижку на всасывании.</p>
<p>2 Повышенная вибрация</p>	<p>1 Нарушена соосность валов насоса и двигателя.</p> <p>2 Недостаточная жесткость крепления насоса, электродвигателя и трубопроводов.</p> <p>3 Механические повреждения в насосе (задевание вращающихся деталей о неподвижные, износ подшипников).</p> <p>4 Повышенная частота сети</p>	<p>1 Провести центрирование валов.</p> <p>2 Провести подтяжку крепежа насоса, двигателя и трубопроводов.</p> <p>3 Устранить причину механического повреждения, заменить подшипники.</p> <p>4 Возможно повышение виброскорости до 7,5 м/с</p>
<p>3 Резкие колебания стрелок манометра и мановакуумметра</p>	<p>1 Попадание воздуха в насос через неплотности всасывающего трубопровода.</p> <p>2 Загрязнение фильтра</p>	<p>1 Проверить затяжку фланцев и цельность уплотнительных прокладок.</p> <p>2 Прочистить фильтр</p>
<p>4 Завышена потребляемая мощность</p>	<p>1 Повышена подача</p> <p>2 Увеличены зазоры в уплотнительной щели</p> <p>3 Увеличена частота вращения</p>	<p>1 Отрегулировать режим задвижкой на выходе.</p> <p>2 Проверить зазоры в уплотнительной щели рабочего колеса.</p> <p>3 Снизить частоту вращения.</p>
<p>5 Повышенные утечки через сальниковое уплотнение. При поджатии крышкой сальник перегревается (горит)</p>	<p>1 Износ сальниковой набивки.</p> <p>2 Износ защитной втулки</p>	<p>1 Добавить кольцо сальниковой набивки.</p> <p>2 Заменить набивку и втулку защитную.</p>
<p>6 Повышенные утечки через торцовое уплотнение</p>	<p>Износ трущихся поверхностей или поломка уплотнения</p>	<p>Заменить пару трения или уплотнение в целом.</p>

Таблица 9 -Требования по присутствию на рабочих местах

Расстояние от контура агрегата, м	Время присутствия, в смену, мин, не более	Типоразмер агрегата
11	15	Д200-36, Д320-50, 1Д200-90, 2Д2000-21
13	15	1Д250-125, 1Д315-50, 1Д315-71, 1Д500-63, 1Д1250-63
25	6	1Д630-90, 1Д630-125, 1Д800-56, 1Д1250-125, 1Д1600-90, 2Д630-90, 2Д630-125
5	45	Д160-112

Остальное время обслуживающий персонал должен находиться в малозвучном помещении с уровнем звука не более 75 дБА.

Требования ГОСТ 12.1.012-2004 «ССБТ Вибрационная безопасность. Общие требования» на рабочих местах выполняются.

3.3.10 Остальные меры безопасности при работе агрегата обеспечиваются соблюдением требований раздела 2 и п. 3.1 и 3.2.

 **Запрещается устранять неисправности при работающем насосе**

3.4 Действия в экстремальных ситуациях

3.4.1 Насос не представляет опасности для окружающей среды.

3.4.2 При возникновении аварийных ситуаций, отказов, неисправностей, приведенных в п.п. 3.3.5 агрегат должен быть остановлен для восстановления работоспособного состояния или ликвидации аварии.

3.4.3 Аварийный останов агрегата производят в следующих случаях:

- при несчастном случае;
- при нарушениях в работе электрооборудования (перегрузке по току двигателя, запаху горячей изоляции, дыма или огня из двигателя);
- при повышении температуры нагрева подшипников свыше 363К (90°С);
- при падении давления на входе ниже значения, обеспечивающего бескавитационную работу насоса;
- при резком повышении потребляемой мощности;
- при резком увеличении утечки через торцовое уплотнение по валу;
- при резком возрастании вибрации подшипниковых опор (свыше 11,2 мм/с);
- при нарушении герметичности корпуса и трубопроводов;
- в других случаях, приводящих к аварийной ситуации.

При аварийной остановке насоса (агрегата) сначала отключить двигатель нажатием кнопки «СТОП», закрыть задвижку на напорном трубопроводе с последующим выполнением остальных операций, указанных в п.3.3.7.

3.4.4 Аварийный останов агрегата может производиться при пусконаладочных работах и при работе в режимах нормальной эксплуатации.

4 ТЕХНИЧЕСКОЕ ОБСЛУЖИВАНИЕ

4.1 Общие указания

Для поддержания агрегата в работоспособном и исправном состоянии эксплуатационным персоналом должно проводиться его техническое обслуживание при использовании по назначению, нахождению в резерве или режиме ожидания.

4.2 Меры безопасности

4.2.1 Должен быть обеспечен свободный доступ к оборудованию агрегата для проведения его удобного и безопасного обслуживания и контроля за работой.

4.2.2 Остальные меры безопасности при обслуживании согласно разделов 2 и 3.

4.3 Порядок технического обслуживания

4.3.1 При работе насосного агрегата должны проводиться периодический контроль и техническое обслуживание.

4.3.2 Периодический контроль за работающим агрегатом должен проводиться сразу после запуска и через каждые 72 часа непрерывной работы и включать наружный осмотр агрегата с проверкой:

- а) без применения средств измерений:
 - герметичности разъемных соединений корпуса насоса, и вспомогательных трубопроводов;
 - величины утечки через концевые уплотнения насоса;
 - уровня шума, вибрации в местах установки подшипников насоса и электродвигателя;
 - исправности контрольно-измерительных приборов;
- б) с применением штатных измерительных средств:
 - температуры узлов подшипников насоса и двигателя;
 - параметров работы насоса (подача, напор по показаниям приборов давления на входе и выходе);
 - вибрации на корпусах подшипниковых опор (не должна превышать значений, приведенных в Приложении А);
 - параметров работы электродвигателя согласно его эксплуатационной документации.

Контролируемые параметры работы насоса и двигателя, а также наработка агрегата в часах должны заноситься в специальный журнал или фиксироваться любым другим способом.

Контроль наработки необходим для определения сроков вывода агрегата в ремонт и своевременного проведения работ по его техническому обслуживанию.

4.3.3 При техническом обслуживании агрегата необходимо:

- поддерживать необходимое количество смазки в подшипниках, для чего пополнять свежей смазкой стаканы подшипников через масленку 10 (рисунки 1 и 1.1) в течение первого месяца работы через 72 часа, а в последующее время - через 1000 часов работы насоса. Допускается установка подшипников с заложеной смазкой на весь ресурс работы;

- при комплектации насосов сальниковой набивкой необходимо поддерживать рекомендуемые утечки через сальниковое уплотнение, что служит контролем правильной работы сальникового уплотнения и предохраняет защитную втулку от выработки набивкой. Величина утечки должна соответствовать приведенной в п.п. 1.2.3..

Если утечки отсутствуют, необходимо ослабить затяжку сальника, а в случае утечек выше нормы надо подтянуть гайки крышки сальника. Если утечки не уменьшаются, то можно добавить одно кольцо набивки, если после этого утечки все-таки не уменьшаются – надо заменить набивку.

Кольца набивки должны быть тщательно пригнаны по валу. В сальник следует вводить одновременно по одному кольцу, следя за тем, чтобы замки каждого кольца располагались со смещением на 180°;

- следить, чтобы температура нагрева подшипников не превышала температуру помещения более чем на 50K (50°C) и была не выше 363K (90°C). Для установки приборов контроля температуры в скобах, фиксирующих стакан подшипника в корпусе, предусмотрены резьбовые отверстия М8х1, закрытые пробками 9 (рисунки 1 и 1.1). Рекомендуемые приборы - реле температуры РТ303-1 или РТК303 или ДТ-1Р;

-не менее одного раза в год проверять центровку валов насоса и электродвигателя и, при необходимости, проводить подцентровку в соответствии с п.2.3.6.

- постоянно следить за показаниями приборов, регистрирующих работу насоса в рабочем интервале, и записывать в журнале следующие параметры:

- давление на входе в насос;
- давление на выходе из насоса;
- температуру воды на входе в насос (при необходимости);
- давление подводимой затворной жидкости (при необходимости)

ВНИМАНИЕ

Давление, подаваемой извне затворной (охлаждающей) жидкости, должно превышать давление во всасывающем патрубке на величины, приведенные в таблице 4;

- температуру подшипниковых узлов (при необходимости);
- значения виброскорости (при необходимости);
- количество часов работы насоса.

4.3.4 Техническое обслуживание двигателя и других покупных комплектующих изделий, входящих в состав агрегата – в соответствии с их эксплуатационной документацией.

4.3.5 Сведения об условиях монтажа и эксплуатации насоса и агрегата электронасосного заполняются в соответствии с указаниями Н03.3.302.01.00.000ПС и Н03.3.302.00.00.000ПС.

5 ТЕКУЩИЙ РЕМОНТ

5.1 Общие указания

5.1.1 Текущий ремонт производится для восстановления работоспособности агрегата при его отказах или для устранения повреждений, обнаруженных при периодическом контроле, путем восстановления или замены дефектных деталей.

5.1.2 Описание последствий отказов и повреждений при наладке и эксплуатации, возможных причин и указаний по их выявлению и устранению последствий приведены в таблице 8.

5.2 Меры безопасности

5.2.1 Перед выполнением любых операций, связанных с текущим ремонтом, агрегат должен быть остановлен, двигатель отключен от сети, давление в корпусе насоса должно быть снижено до атмосферного, все поверхности агрегата должны иметь температуру не более 45°С.

5.2.2 При выполнении операций, связанных с текущим ремонтом сборочных единиц и деталей насоса, насос должен быть опорожнен от перекачиваемой среды. Остальные требования безопасности – в соответствии с разделом 2.

5.3 Порядок разборки агрегата

5.3.1 Разборка агрегата производится при выполнении ремонтов насоса и электродвигателя.

Перед разборкой подготовить:

-слесарные верстаки и настилы для укладки сборочных единиц и деталей оборудования;

-грузоподъемное оборудование и средства строповки соответствующей грузоподъемности;

-необходимый слесарный инструмент;

-протирачные материалы;

-контрольно-измерительные инструменты;

-техническую документацию, необходимую для ремонта насоса (агрегата).

5.3.2 Разборка и сборка насоса (агрегата).



Перед началом разборки следует предусмотреть меры против случайного включения агрегата.

Запорные органы на всасывающем и напорном трубопроводах должны быть закрыты.

5.3.3 В разборку агрегата входит, в основном, разборка насоса, которая осуществляется без демонтажа двигателя.

При разборке насоса следить за состоянием посадочных и уплотнительных поверхностей и оберегать их от забоин, царапин и других повреждений.

ВНИМАНИЕ

При разборке необходимо помечать взаимное положение деталей. Запрещается менять детали местами.

Запасные или быстроизнашивающиеся детали (приложение Ж), смазанные консистентной смазкой, при расконсервации погрузить в жидкое минеральное масло, нагретое до 378...383 К (105...110°С), на 5...10 минут.

При замене поношенных деталей новыми проверять строгое соответствие заменяемой и новой детали по местам сопряжений и посадочным поверхностям.

5.3.4 Порядок разборки насоса (рисунки 1 и 1.1).

Для замены вышедших из строя: рабочего колеса, кольца уплотняющего, сальниковой набивки или торцового уплотнения, защитной втулки, подшипников – необходимо разобрать насос в следующей последовательности:

- отсоединить (при наличии) трубопроводы подачи охлаждающей и затворной жидкости к уплотнениям;
- снять защитный кожух 11 муфты 10 (приложение В);
- вынуть пальцы муфты и рассоединить полумуфты насоса и двигателя;
- при комплектации насоса сальниковой набивкой – отвернуть гайки 7 (рисунок 1) и отодвинуть крышки сальника 6;
- при комплектации насоса одинарными торцовыми уплотнениями перед съемом патронных торцовых уплотнений необходимо установить монтажные клипсы 11 (рисунок 1.1) и отвернуть винты 12, крепящие втулку уплотнения к валу. Отвернуть гайки 7, крепящие крышку торцового уплотнения 6 к корпусу насоса и немного отодвинуть уплотнение;
- отвернуть гайки 3 крепящие крышку насоса 2 к корпусу 1 (приложение Б), отжать крышку упорными (отжимными) винтами М12 и снять крышку насоса вместе с фиксирующими штифтами 5;
- отвернуть гайки, крепящие скобы 8 (рисунки 1 и 1.1) к корпусу насоса и снять скобы;
- вынуть ротор 5 (вместе с уплотнительными кольцами 4) и установить его на втулки направляющие на слесарный стеллаж.

5.3.5 Порядок разборки ротора (рисунки 2 и 2.1)

- снять полумуфту насоса и вынуть шпонку 18;
- отвернуть гайки 19 и снять крышки подшипников 1 и 17;
- отвернуть гайки 2 и снять шайбы стопорные 3;
- снять стаканы подшипников 4 и 15 вместе с подшипниками 5, 16 или 25;
- снять с вала втулки упорные 6;
- снять отбойные кольца 7;

В случае с сальниковым уплотнением (рисунок 2):

- снять крышки сальника, набивку, кольца сальника 8 и грунд-буксы 9, отвернуть гайки 20, снять шайбы 21, шпонки специальные 22, снять защитные втулки 23, кольца резиновые 10.

В случае с торцовым уплотнением (рисунок 2.1):

- снять торцовые уплотнения 8 (с установленными монтажными клипсами);
- отвернуть гайки 9 и снять шайбы 10.

Дальнейшую разборку ротора вести следующим образом:

- снять втулки направляющие 11;
- кольца уплотняющие 12;
- снять с вала рабочее колесо 13 и вынуть шпонку 14 .

5.3.6 Разборку электродвигателя производить, руководствуясь его эксплуатационной документацией.

Перед разборкой двигателя необходимо предварительно снять с вала двигателя полумуфту и шпонку.

5.3.7 Разборку торцового уплотнения производить согласно Руководству по эксплуатации, поставляемому с торцовым уплотнением.

5.3.8 При разборке рекомендуется использовать ключи 7811 ГОСТ16984-79.

5.4 Порядок сборки агрегата

5.4.1 Общие указания

Сборку агрегата производить согласно указаниям настоящего руководства и эксплуатационной документации электродвигателя, выполнив следующие подготовительные работы:

-подготовить необходимый слесарный и измерительный инструмент, протирочные и смазочные материалы (ветошь, Уайт-спирит, пасту ВНИИ НП-232 ГОСТ 14068-79);

-подготовить грузоподъемные средства, необходимую техническую документацию;

-промыть, протереть и (при возможности) продуть сжатым воздухом все сборочные единицы и детали насоса. Убедиться в отсутствии на них дефектов. Дефектные детали отремонтировать или заменить новыми;

-внимательно осмотреть и, при необходимости, заменить уплотнительные резиновые кольца и прокладки;

ВНИМАНИЕ

Повторное использование уплотнительных резиновых колец и прокладок не рекомендуется, а при потере формы, надрывах и разрывах –не допускается.

5.4.2 Посадочные поверхности, поверхности деталей, образующих щелевые уплотнения, резьбы (кроме резьбы на завинчиваемых концах шпилек и в гнездах под них) смазывать пастой ВНИИ НП-232 ГОСТ 14068-79.



Запрещается при сборке разъемных соединений нанесение по деталям ударов стальным ударным инструментом. Необходимо использовать предварительный нагрев, наставки и молотки из более мягкого материала, не образующего искр при ударах и трении.

ВНИМАНИЕ

При фиксации втулок торцового уплотнения необходимо каждый раз использовать новые установочные винты.

ВНИМАНИЕ

В ходе сборки насоса необходимо контролировать обеспечение зазоров, указанных на рисунке 1.

5.4.3 Сборку насоса производить в следующей последовательности:

Сборка ротора (рисунки 2 и 2.1):

-установить на вал шпонку 14 и колесо рабочее 13;

-установить втулки направляющие 11;

Для насосов с сальниковой набивкой (рисунок 2)

- установить кольца резиновые 10;

- установить на вал втулки защитные 23, шпонки специальные 22, стопорные шайбы 21 и слегка закрепить гайками 20;

- установить грунд-буксы 9, кольца сальника 8;

- установить крышки сальника 6 (рисунок 1);

Для насосов с торцовыми уплотнениями (рисунок 2.1):

- установить шайбы 10 и гайки 9;
- установить торцовые уплотнения 8 (с монтажными скобами);

Дальнейшую сборку ротора проводить в следующем порядке:

- установить кольца уплотняющие 12;
- установить отбойные кольца 7;
- установить втулки упорные 6;

- запрессовать в стаканы подшипников 4 и 15 подшипники и установить их на вал 24, закрепив стопорными шайбами 3 и гайками 2.

ВНИМАНИЕ

При установке двух радиально-упорных подшипников в насосах 1Д1600-90 и 1Д1250-125 (рисунки 2 и 2.1., выноски А) предварительный натяг обеспечивается набором прокладок 26 толщиной, равной величине осевого смещения наружных колец подшипников;

- установить прокладки и крышки подшипника и, предварительно заполнив стаканы подшипников смазкой, закрепить крышки подшипников гайками. При поставке подшипников со смазкой на весь срок службы (с двумя защитными шайбами) пополнение смазки не требуется;

- установить на вал шпонку 18 и напрессовать полумуфту насоса;

Сборка насоса (рисунки 1 и 1.1):

- собранный узел ротора установить в корпус;
- равномерно расположить рабочее колесо в корпусе, выдерживая одинаковые зазоры "а" (рисунки 1 и 1.1). Разность между ними не должна превышать 0,5мм. Выставленное колесо окончательно закрепить гайками 20 (рисунок 2) или 9 (рисунок 2.1);

- установить в расточку корпуса набивку сальника (для насосов с сальниковым уплотнением);

- ввернуть шпильки по разъему в корпус, положив прокладки на разъем;
- установить на шпильки крышку насоса;
- установить штифты фиксирующие крышку относительно корпуса насоса;
- завернуть гайки на шпильках по разъему корпуса;
- установить и закрепить крышки сальника или торцового уплотнения;
- зафиксировать втулку торцового уплотнения на валу и снять монтажные скобы (для насосов с торцовым уплотнением);

- установить и закрепить скобы, крепящие стаканы подшипников;

Проверить вращение вала. Вращение должно быть плавным без заеданий под действием крутящего момента для насосов:

- Д160-112, Д200-36, Д320-50, 1Д200-90, 1Д250-125, 1Д315-50, 1Д315-71 – 1,0Нм (0,1 кгс·м), не более;

- 1Д500-63, 1Д630-90, 1Д630-125, 1Д800-56, 1Д1250-63, 2Д630-90, 2Д630-125- 2,5Нм (0,25кгс·м), не более,

- 1Д1250-125, 1Д1600-90, 2Д2000-21 - 10 Нм (1,0кгс·м), не более.

- установить полумуфту электродвигателя;

- отцентрировать валы насоса и двигателя;

- установить ограждение муфты.

5.4.4 Испытать насос на плотность соединений статически, для чего в полость насоса подавать воду или перекачиваемый продукт с давлением, превышающим рабочее давление на 25%.

6 ТРАНСПОРТИРОВАНИЕ, ХРАНЕНИЕ И УТИЛИЗАЦИЯ

6.1 Насосы (агрегаты) могут транспортироваться любым видом транспорта при соблюдении правил перевозки для каждого вида транспорта.

6.2 Условия транспортирования насоса (агрегата) в части воздействия климатических факторов – 4(Ж2) ГОСТ 15150-69, в части воздействия механических факторов -С по ГОСТ 23170-78.

6.3 Срок хранения 3 года для насоса, агрегата и запасных частей в условиях 4(Ж2) или 6(ОЖ2) ГОСТ 15150-69.

6.4 Допускается транспортирование и хранение насоса, с исполнением по материалу А, Б, К и соответствующим торцовым уплотнением при температуре до 213К (-60°C).

6.5 При хранении насоса (агрегата) свыше 3-х лет (по истечении срока действия консервации) следует произвести анализ состояния консервации и, при необходимости, произвести переконсервацию в соответствии с ГОСТ 9.014-78.

6.6 Строповка насоса и агрегата при транспортировании должна осуществляться согласно схемам, приведенным в приложении Д.

6.7 При транспортировании электронасосных агрегатов с электродвигателями мощностью более 100 кВт необходимо провести фиксацию ротора электродвигателя. Ротора насосов (ввиду малой массы) при транспортировании не фиксируются.

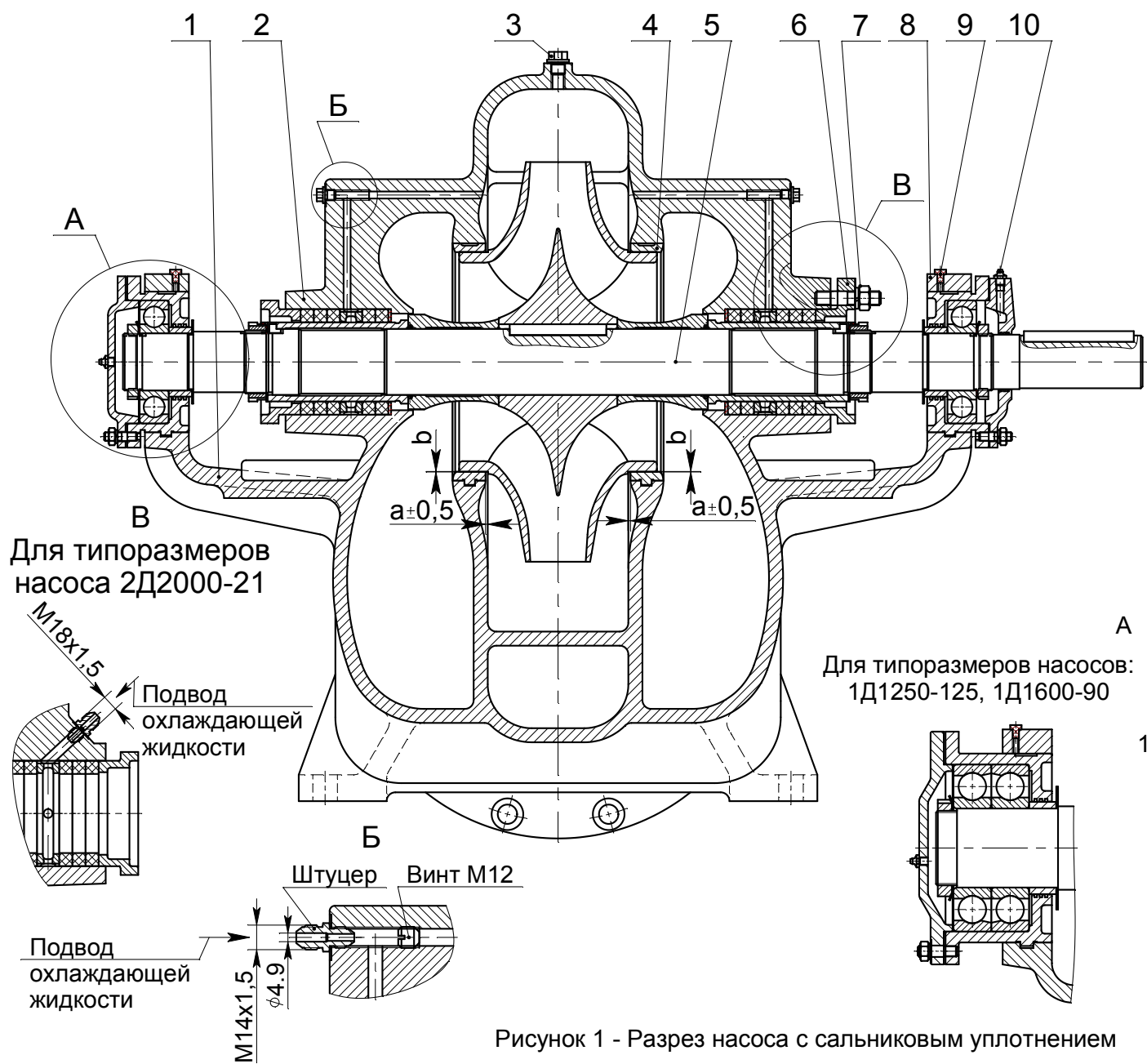
6.8 При транспортировании автомобильным транспортом агрегаты (при отсутствии фиксирующего устройства вала электродвигателя) должны быть установлены так, чтобы ось агрегата по длине вала была перпендикулярна направлению движения транспорта.

6.9 Насос не представляет опасности для жизни, здоровья людей и окружающей среды. Он не имеет в своей конструкции каких-либо химических, биологических или радиоактивных элементов, которые могли бы принести ущерб здоровью людей или окружающей среде.

6.10 Утилизацию насосов (агрегатов) производить любым доступным методом.

6.11 Конструкция насосов не содержит драгоценных материалов и цветных металлов.

Сведения по содержанию драгоценных металлов и цветных сплавов на комплектующее оборудование приведены в эксплуатационной документации на это оборудование.

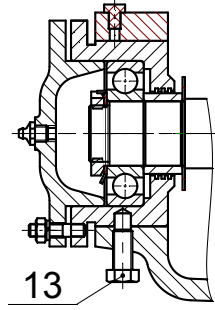
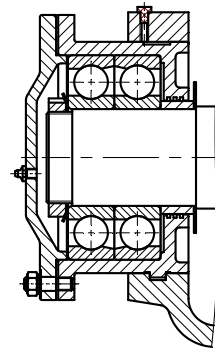


Обозначение типоразмера насоса	b, мм
Д160-112	0,15...0,28
Д200-36	
Д320-50	
1Д200-90	0,18...0,30
1Д250-125	
1Д315-50	
1Д315-71	0,20...0,34
1Д500-63	
1Д630-90	
1Д630-125	
1Д800-56	
1Д1250-63	0,32...0,50
1Д1250-125	
1Д1600-90	
2Д2000-21	0,18...0,30

A

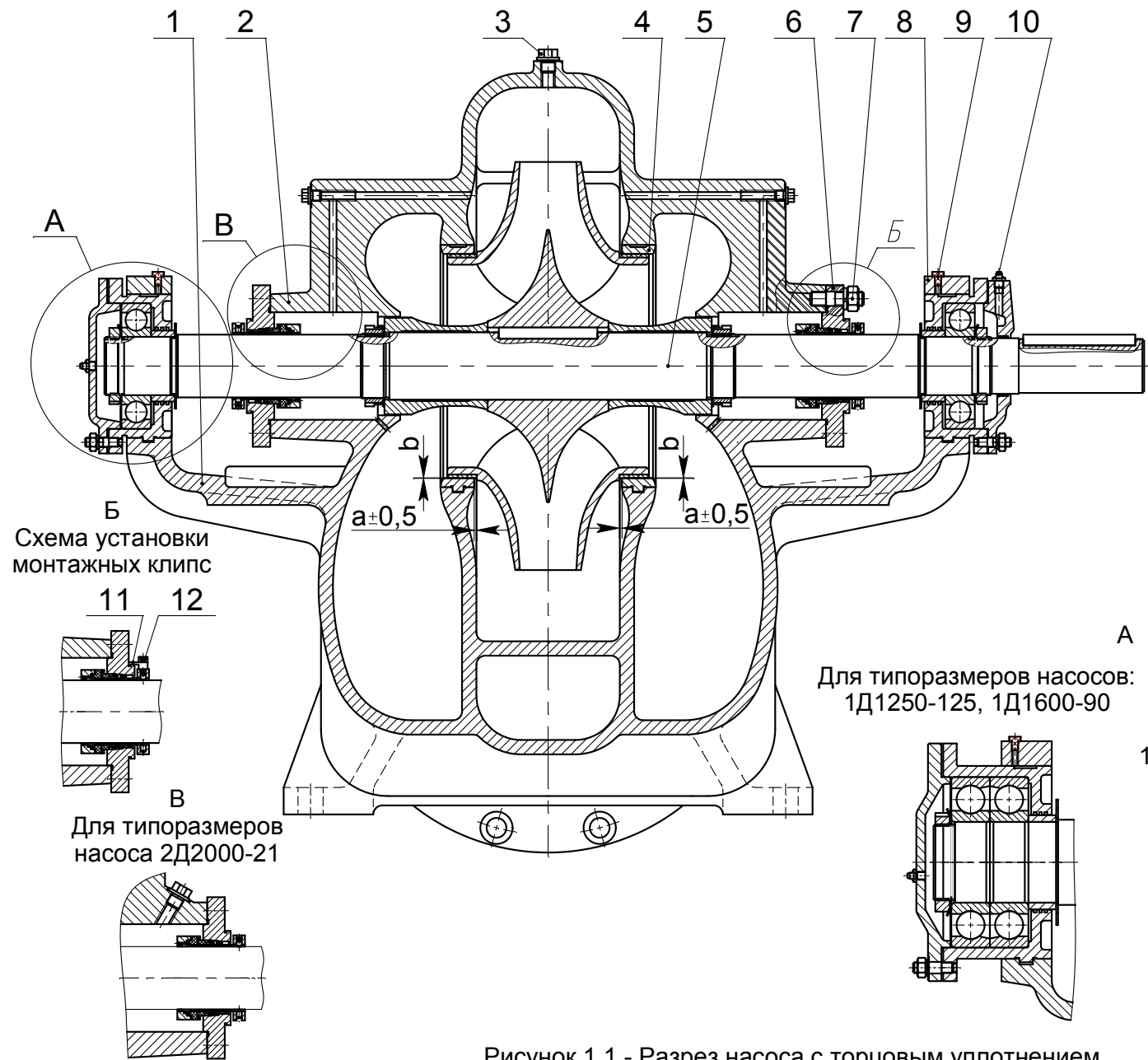
Для типоразмеров насосов:
1Д1250-125, 1Д1600-90

Для типоразмеров насосов:
Д160-112, Д200-36,
Д320-50, 1Д200-90,
1Д250-125, 1Д315-50, 1Д315-71



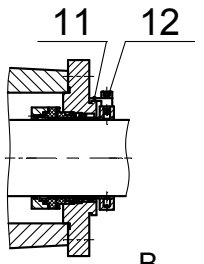
13

Рисунок 1 - Разрез насоса с сальниковым уплотнением

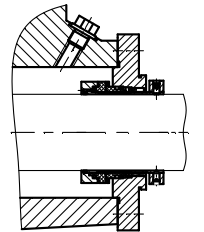


Обозначение типоразмера насоса	b, мм
Д160-112	0,15...0,28
Д200-36	
Д320-50	
1Д200-90	0,18...0,30
1Д250-125	
1Д315-50	
1Д315-71	
1Д500-63	0,20...0,34
1Д630-90	
1Д630-125	
1Д800-56	
1Д1250-63	0,32...0,50
1Д1250-125	
1Д1600-90	
2Д2000-21	0,18...0,30

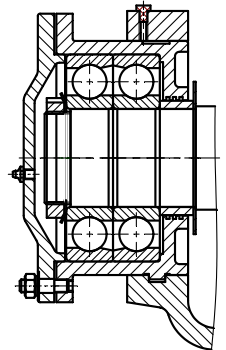
Б
Схема установки монтажных клипс



В
Для типоразмеров насоса 2Д2000-21



Для типоразмеров насосов:
1Д1250-125, 1Д1600-90



Для типоразмеров насосов:
Д160-112, Д200-36,
Д320-50, 1Д200-90,
1Д250-125, 1Д315-50, 1Д315-71

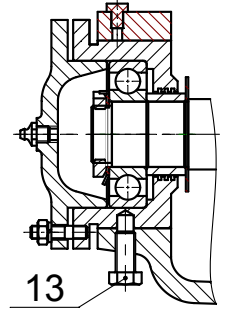
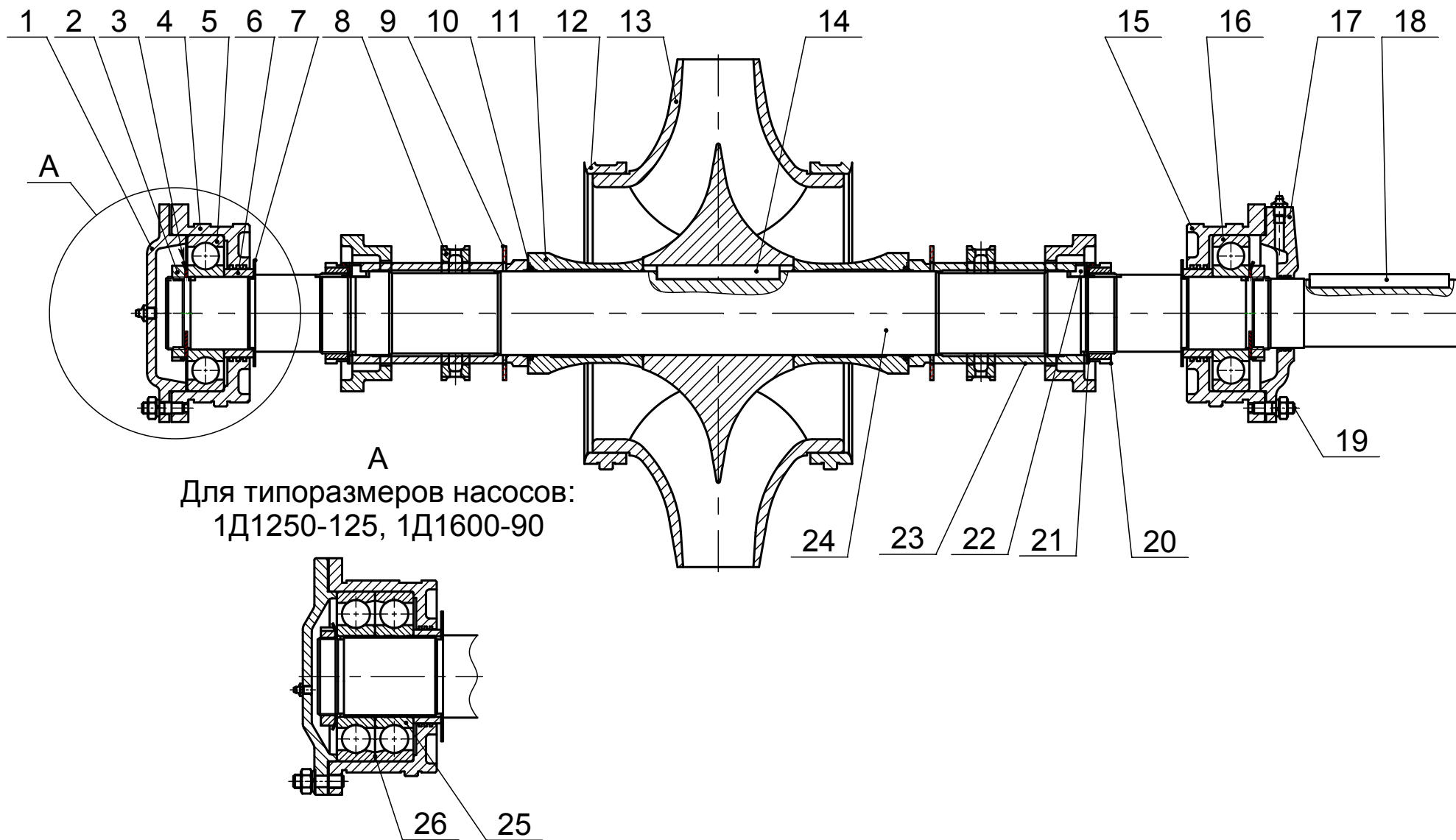
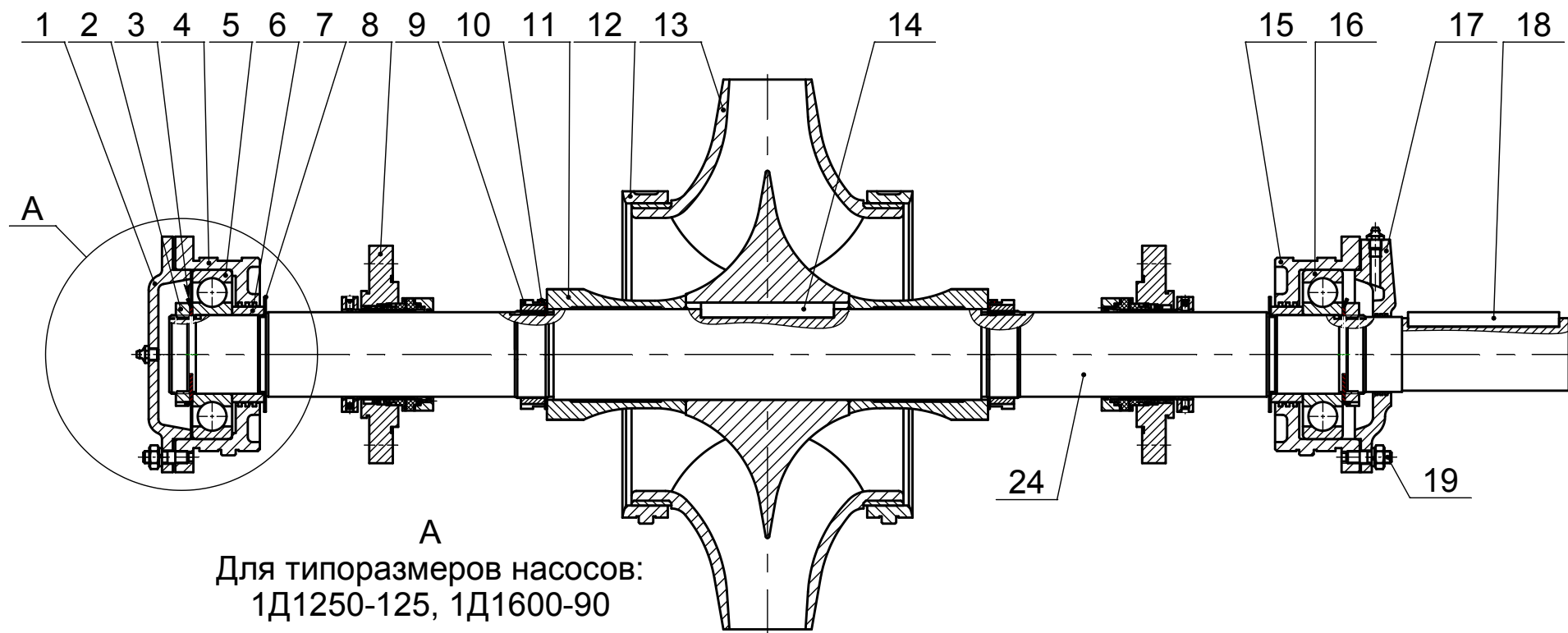


Рисунок 1.1 - Разрез насоса с торцовым уплотнением



A
 Для типоразмеров насосов:
 1Д1250-125, 1Д1600-90

Рисунок 2 - Ротор насоса с сальниковым уплотнением



A
 Для типоразмеров насосов:
 1Д1250-125, 1Д1600-90

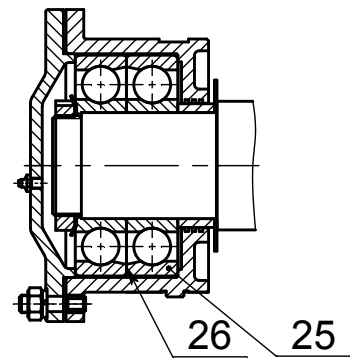


Рисунок 2.1 - Ротор насоса с торцовым уплотнением

Приспособления для центровки.

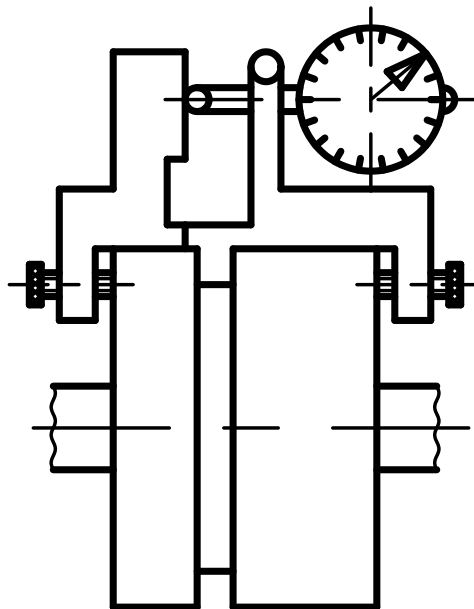
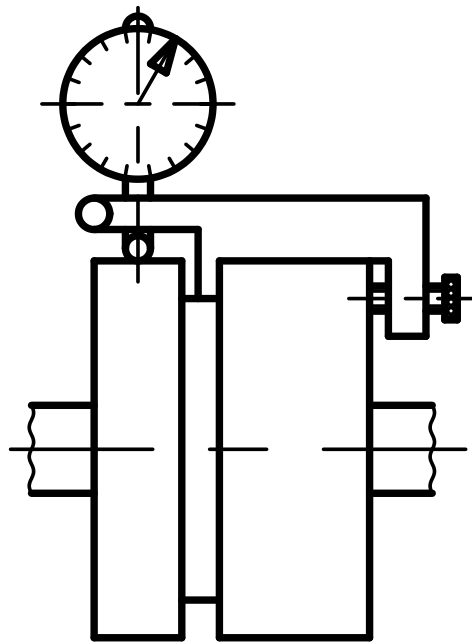


Рисунок 3

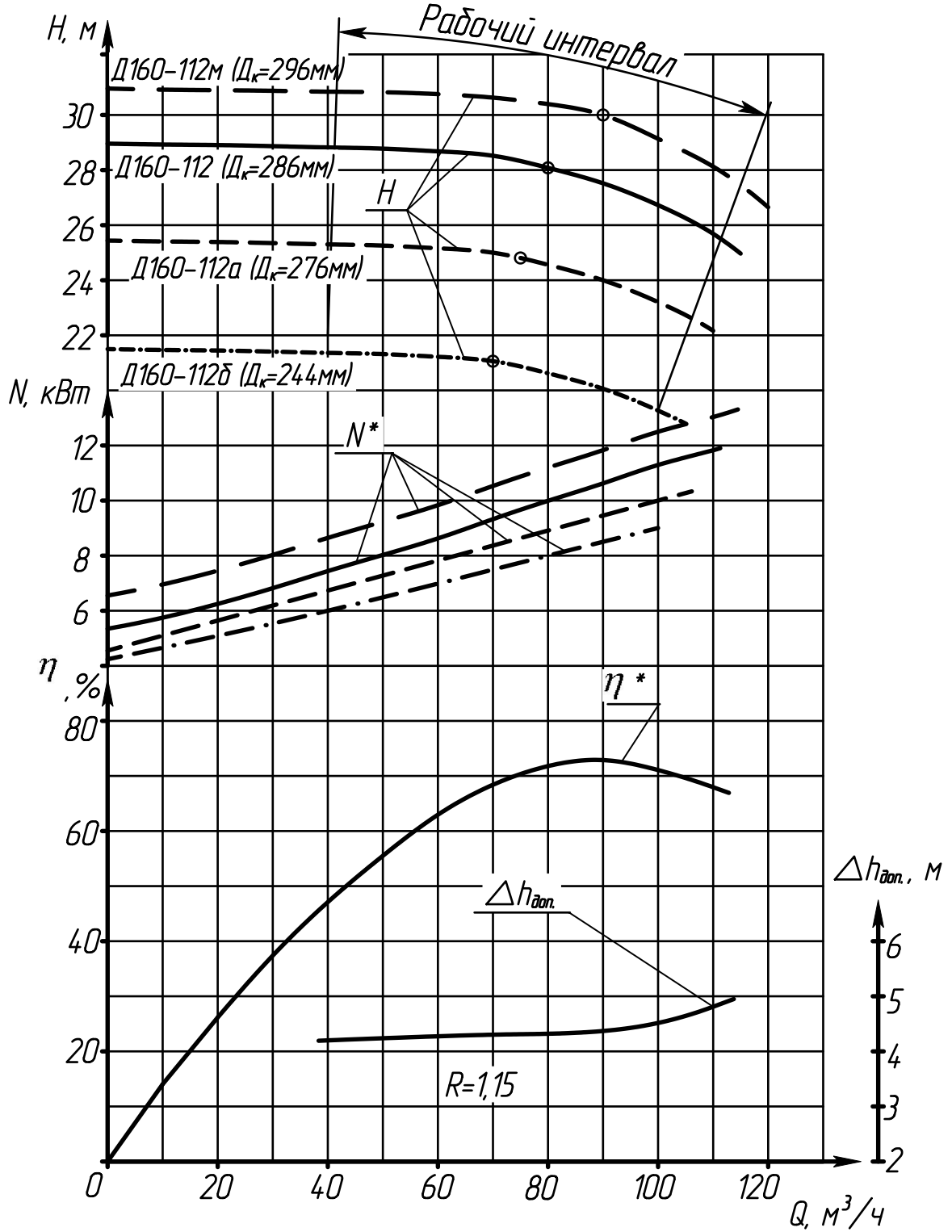
Приложение А
(справочное)

Характеристика насоса (агрегата) Д160-112

Частота вращения $24,2 \text{ с}^{-1}$ ($n=1450 \text{ об/мин}$)

Жидкость - вода, плотностью 1000 кг/м^3

* - данные для насоса



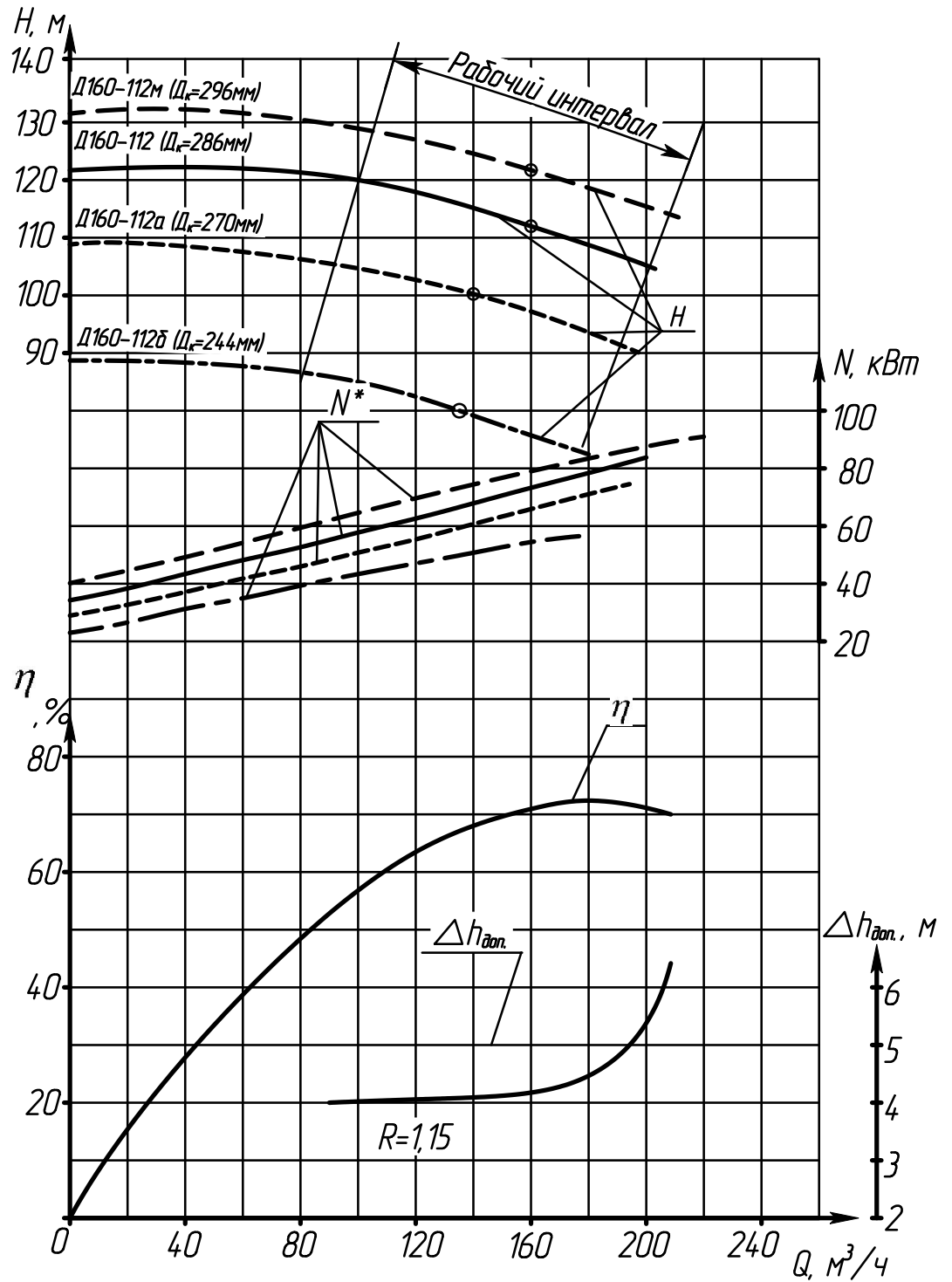
Продолжение приложения А

Характеристика насоса (агрегата) Д160-112

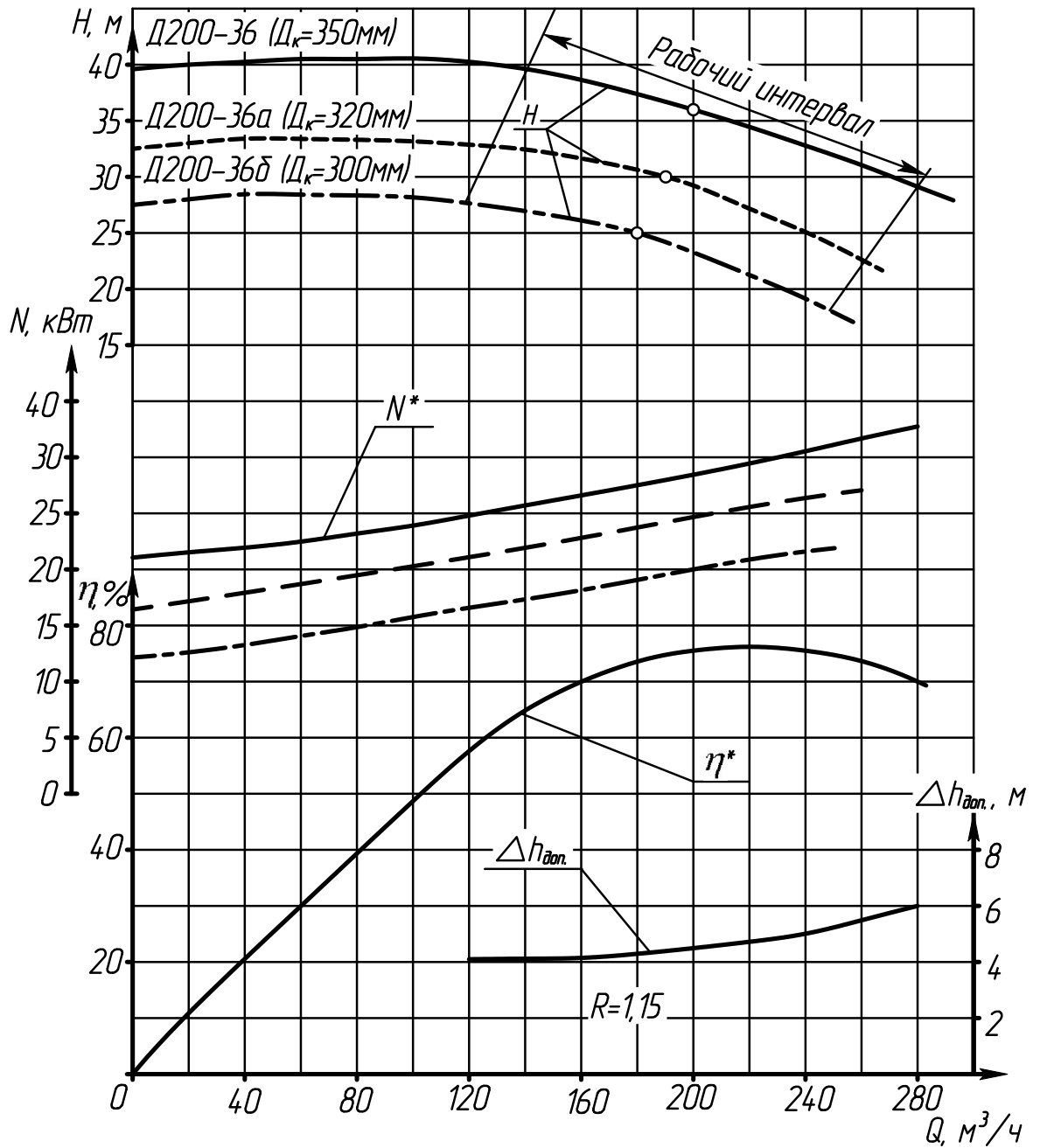
Частота вращения $48,3 \text{ с}^{-1}$ (2900 об/мин)

Жидкость-вода плотностью 1000 кг/м^3

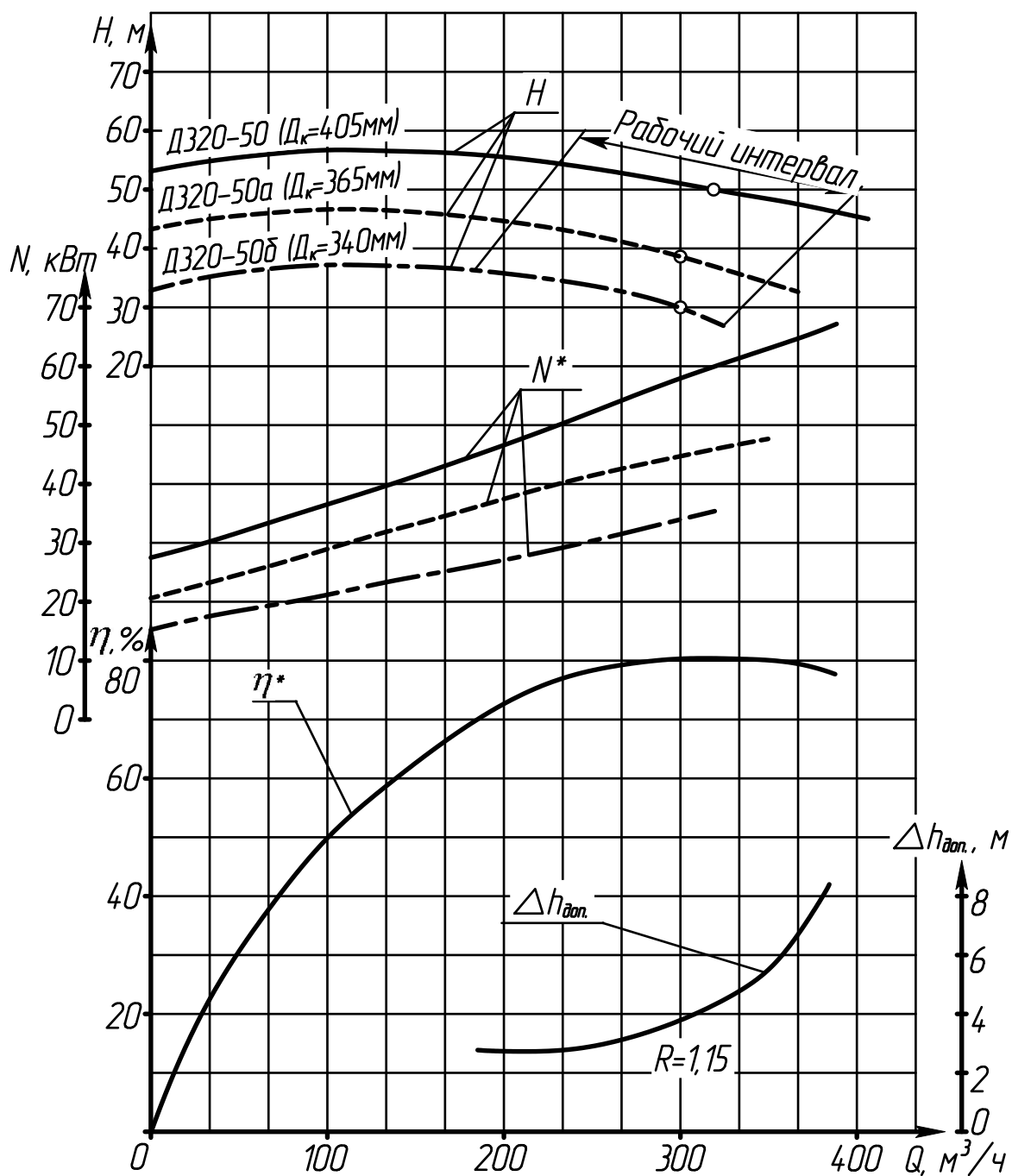
* - данные для насоса



Продолжение приложения А
 Характеристика насоса (агрегата) Д200-36
 Частота вращения $24,2 \text{ с}^{-1}$ (1450 об/мин)
 Жидкость-вода плотностью 1000 кг/м^3
 * - данные для насоса



Продолжение приложения А
 Характеристика насоса (агрегата) Д320-50
 Частота вращения $24,2 \text{ с}^{-1}$ (1450 об/мин)
 Жидкость-вода плотностью 1000 кг/м^3
 * - данные для насоса



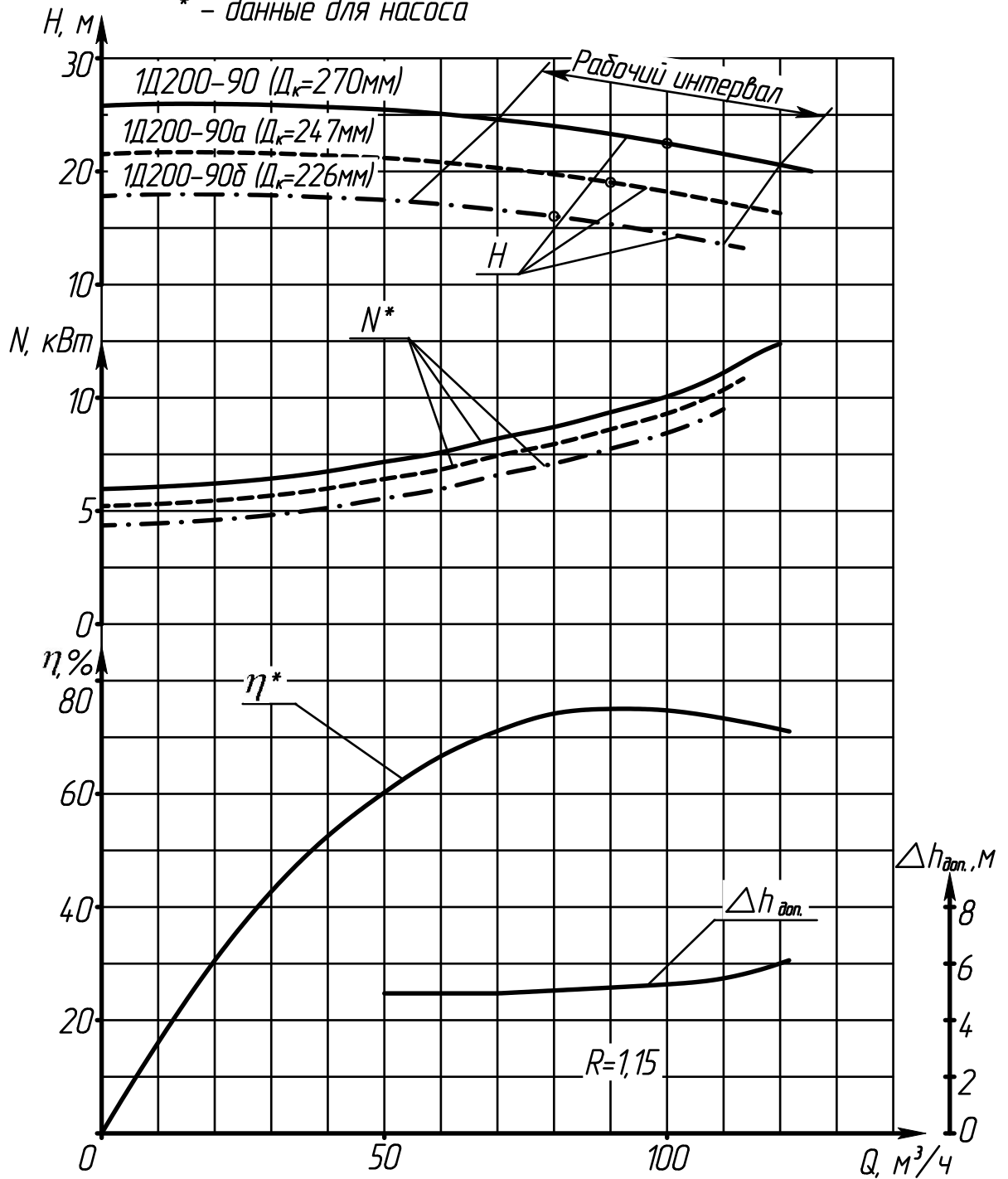
Продолжение приложения А

Характеристика насоса (агрегата) 1Д200-90

Частота вращения $24,2 \text{ с}^{-1}$ (1450 об/мин)

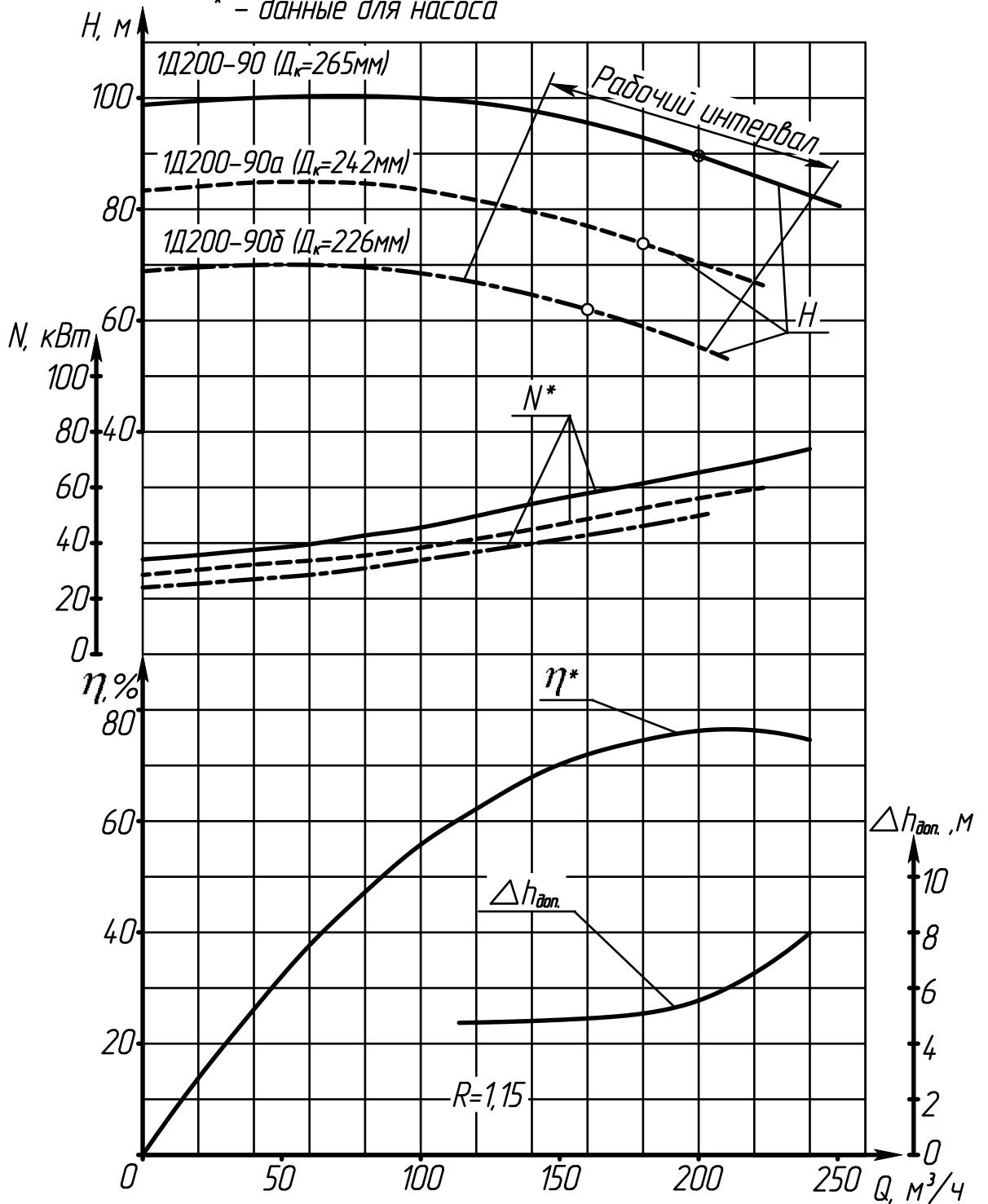
Жидкость-вода плотностью 1000 кг/м^3

* - данные для насоса



Продолжение приложения А
 Характеристика насоса (агрегата) 1Д200-90
 Частота вращения $48,3 \text{ с}^{-1}$ (2900 об/мин)
 Жидкость-вода плотностью 1000 кг/м^3

* - данные для насоса



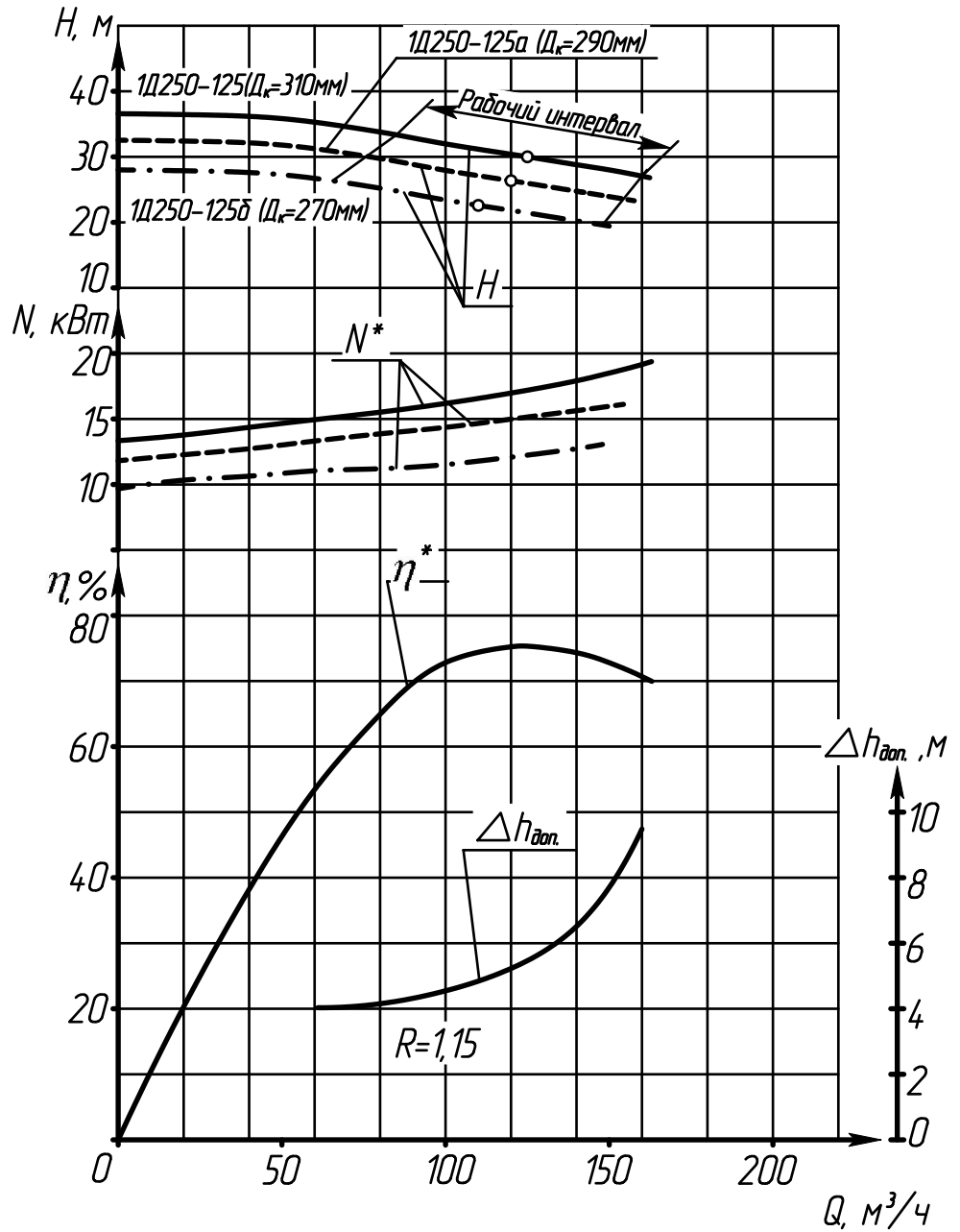
Продолжение приложения А

Характеристика насоса (агрегата) 1Д250-125

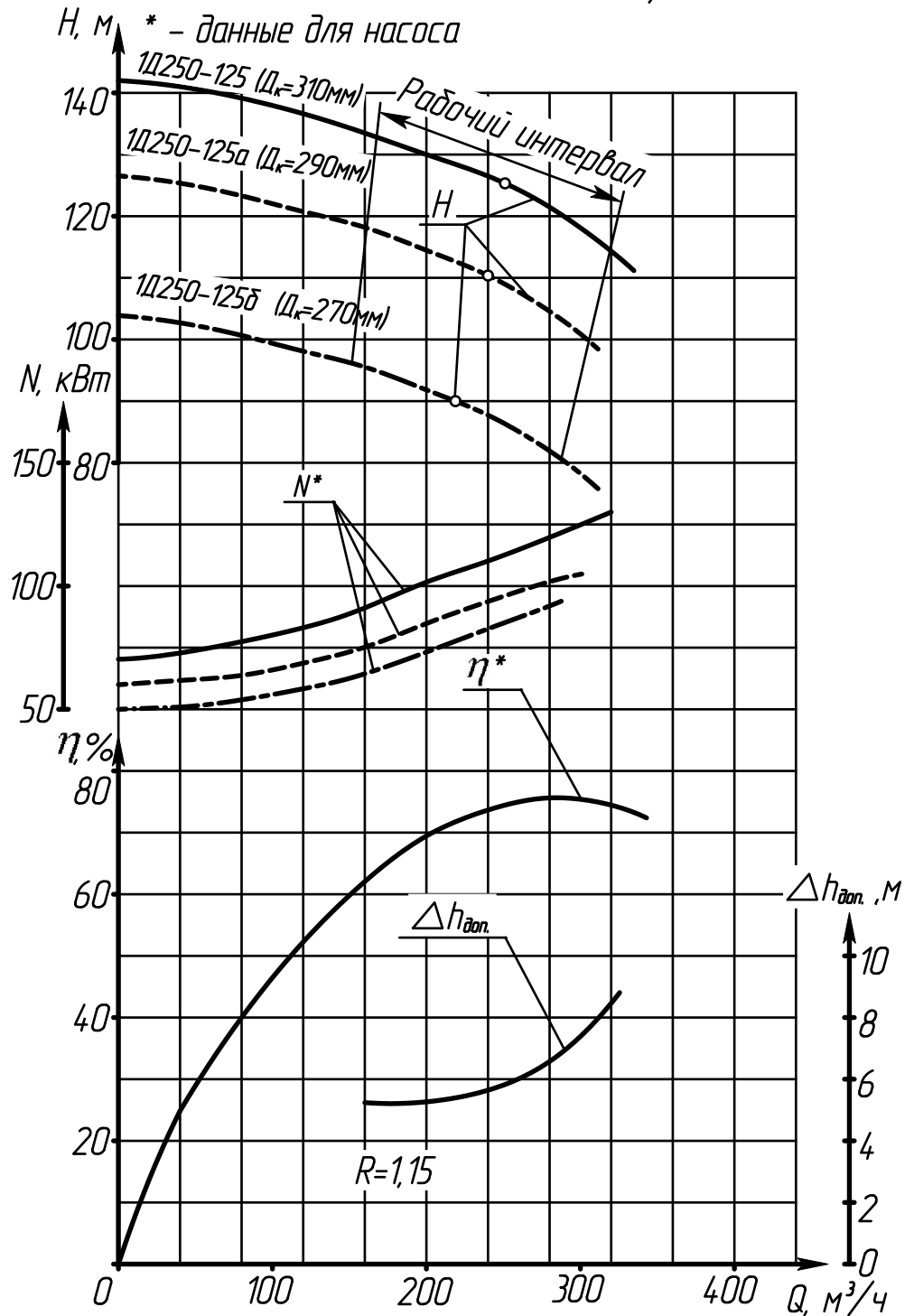
Частота вращения $24,2 \text{ с}^{-1}$ (1450 об/мин)

Жидкость-вода плотностью 1000 кг/м^3

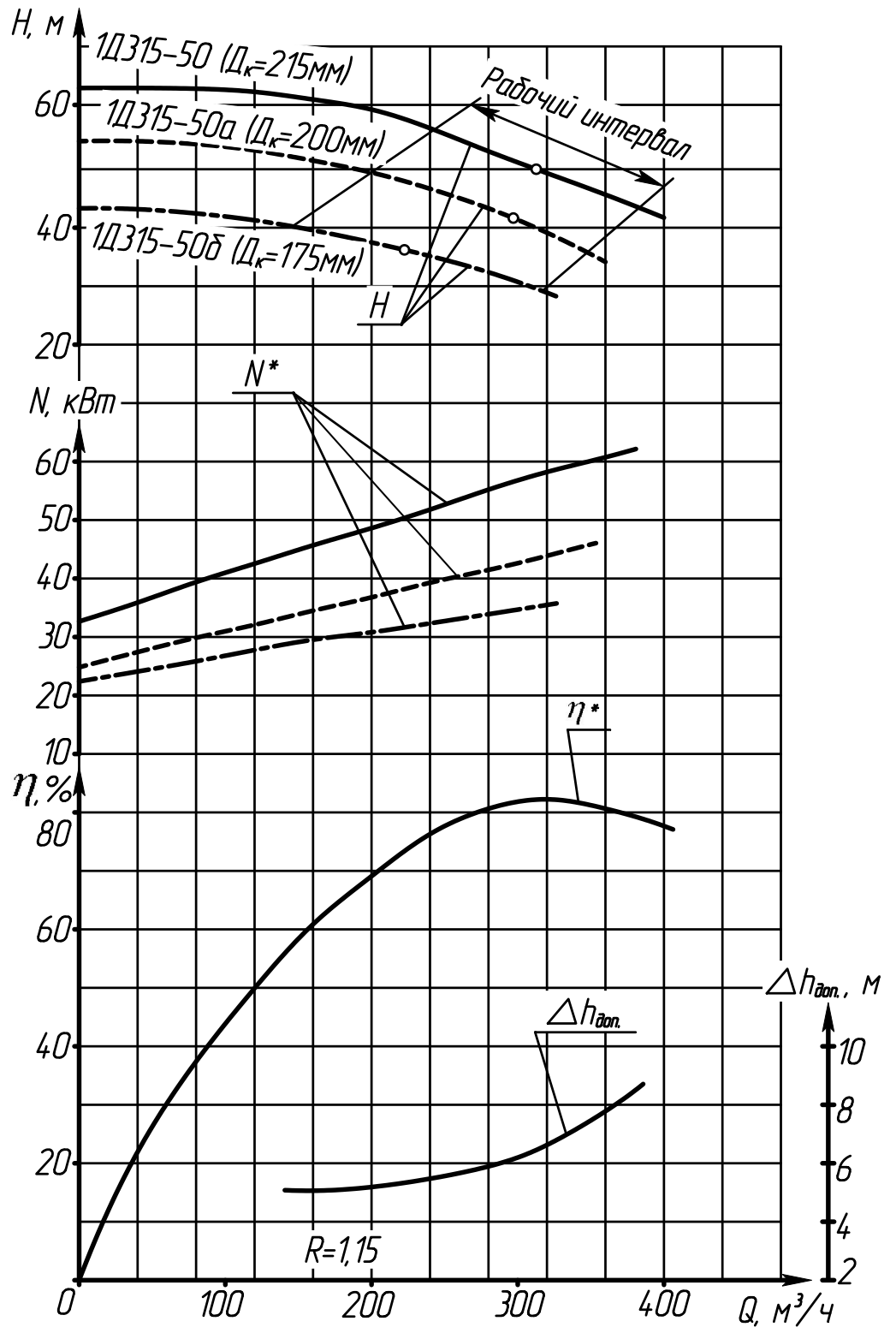
* - данные для насоса



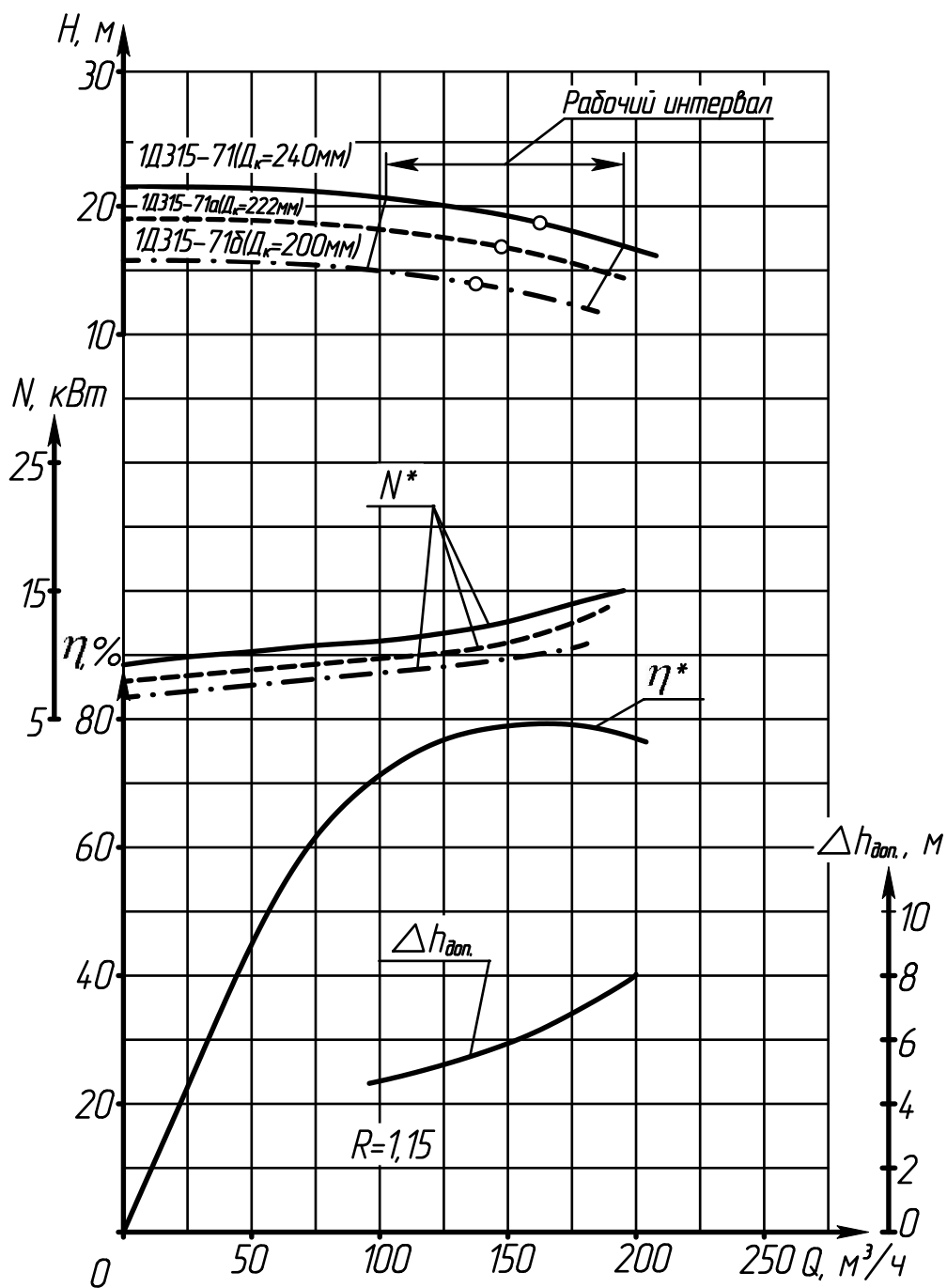
Продолжение приложения А
 Характеристика насоса (агрегата) 1Д250-125
 Частота вращения $48,3 \text{ с}^{-1}$ (2900 об/мин)
 Жидкость-вода плотностью 1000 кг/м^3



Продолжение приложения А
 Характеристика насоса (агрегата) 1Д315-50
 Частота вращения $48,3 \text{ с}^{-1}$ (2900 об/мин)
 Жидкость-вода плотностью 1000 кг/м^3
 * - данные для насоса



Продолжение приложения А
 Характеристика насоса (агрегата) 1Д315-71
 Частота вращения $24,2 \text{ с}^{-1}$ (1450 об/мин)
 Жидкость-вода плотностью 1000 кг/м^3
 * - данные для насоса



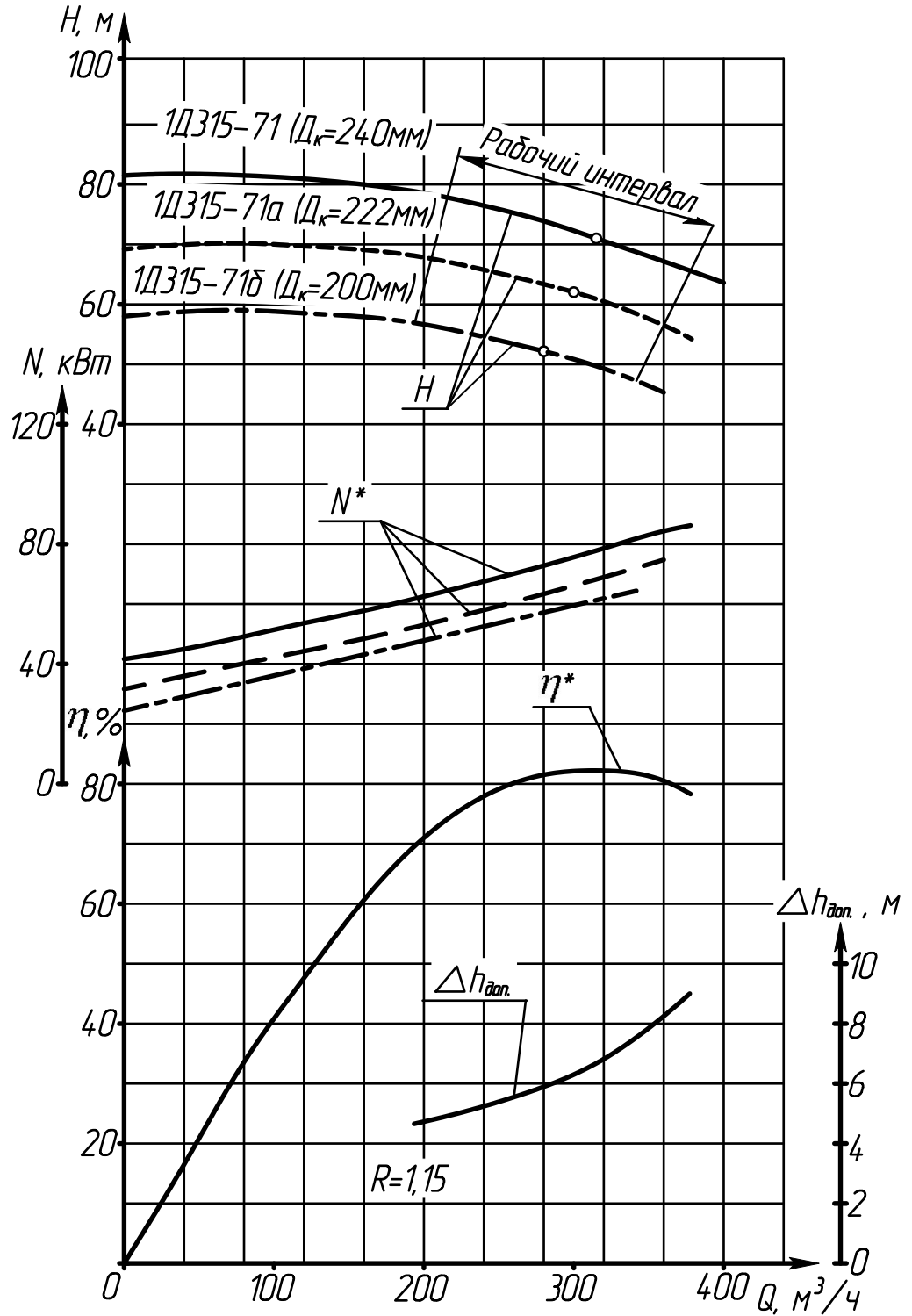
Продолжение приложения А

Характеристика насоса (агрегата) 1Д315-71

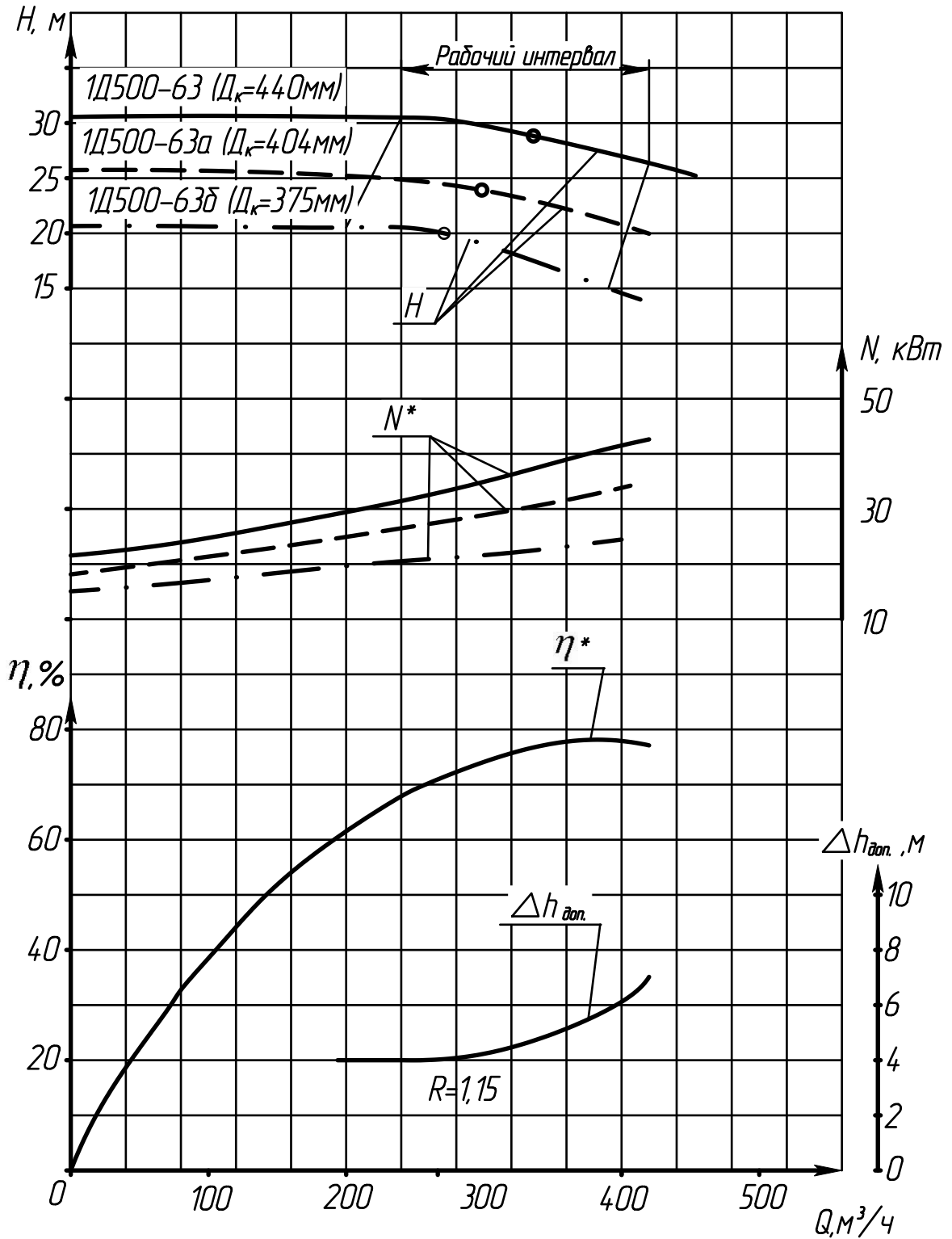
Частота вращения $48,3 \text{ с}^{-1}$ (2900 об/мин)

Жидкость-вода плотностью 1000 кг/м^3

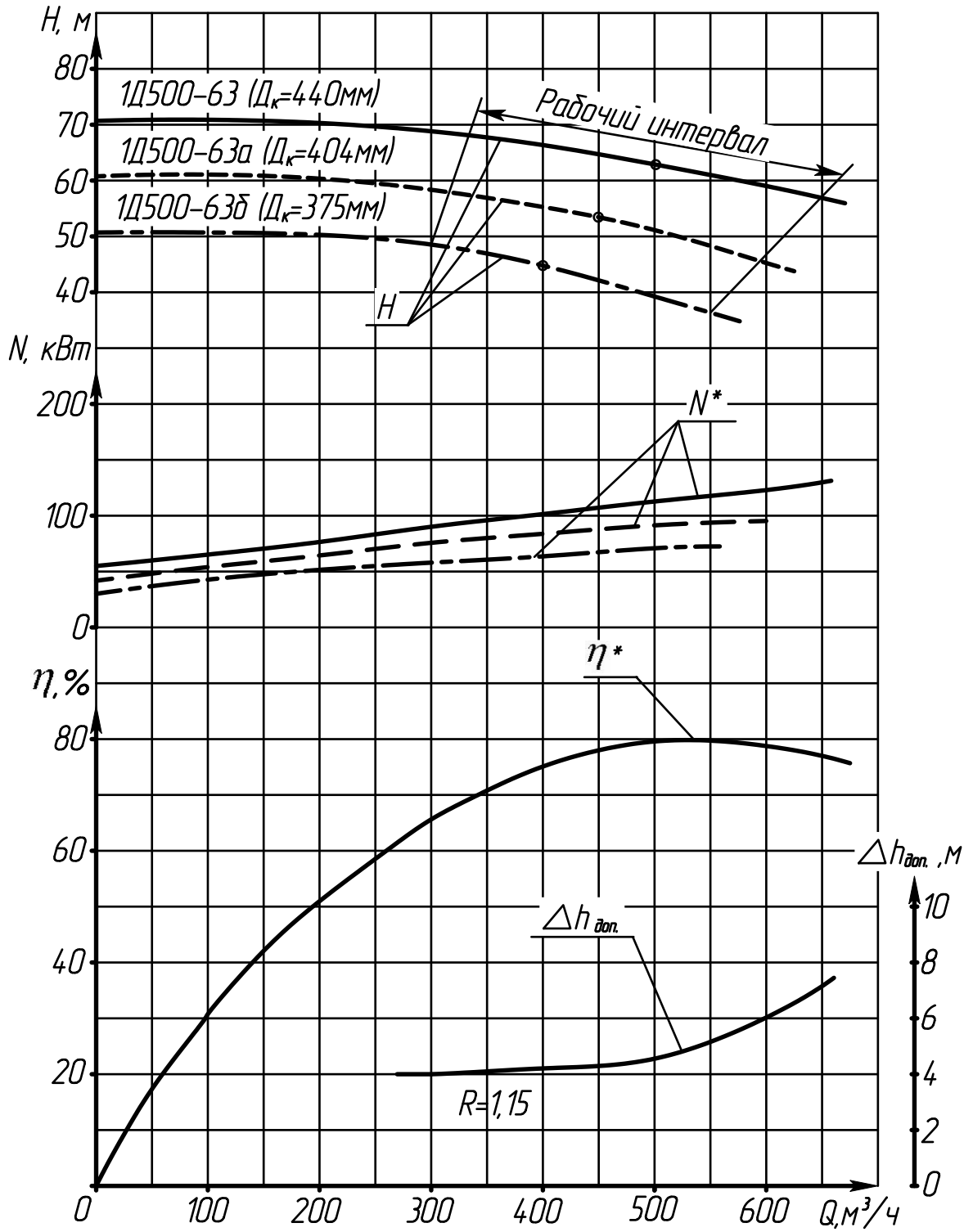
* - данные для насоса



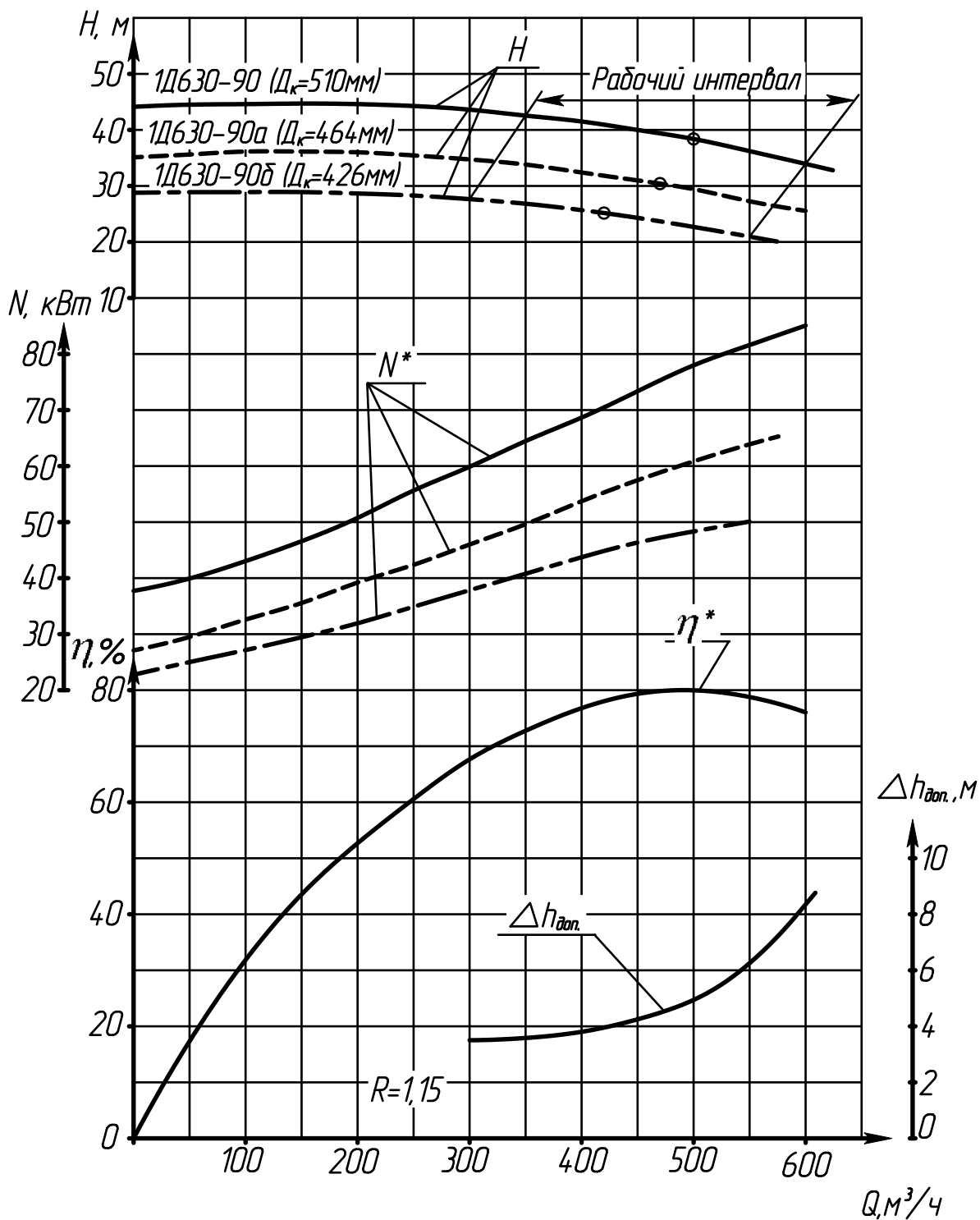
Продолжение приложения А
 Характеристика насоса (агрегата) 1Д500-63
 Частота вращения $16,3 \text{ с}^{-1}$ ($n=980 \text{ об/мин}$)
 Жидкость - вода, плотностью 1000 кг/м^3
 * - данные для насоса



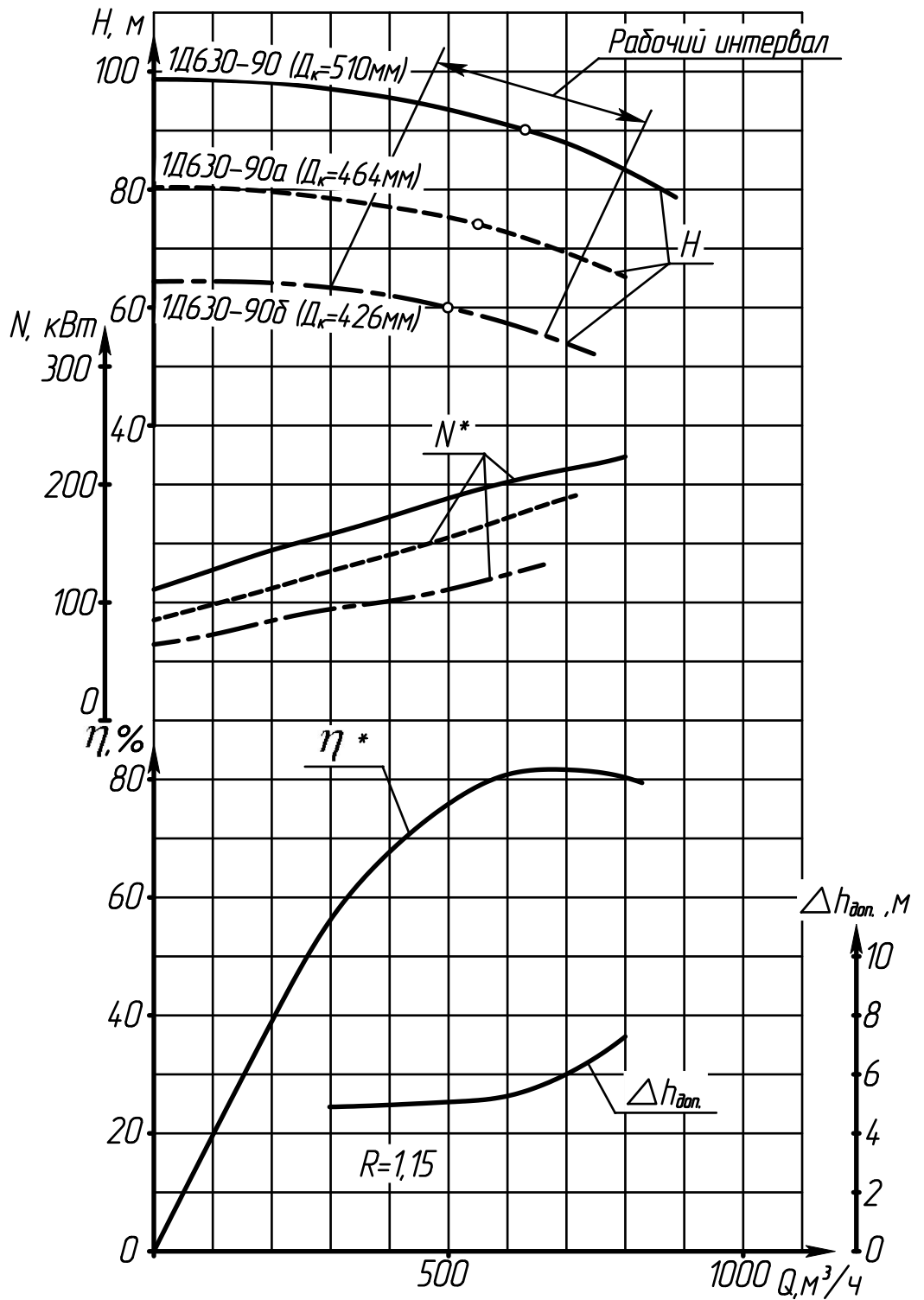
Продолжение приложения А
 Характеристика насоса (агрегата) 1Д500-63
 Частота вращения $24,2 \text{ с}^{-1}$ ($n=1450 \text{ об/мин}$)
 Жидкость - вода, плотностью 1000 кг/м^3
 * - данные для насоса



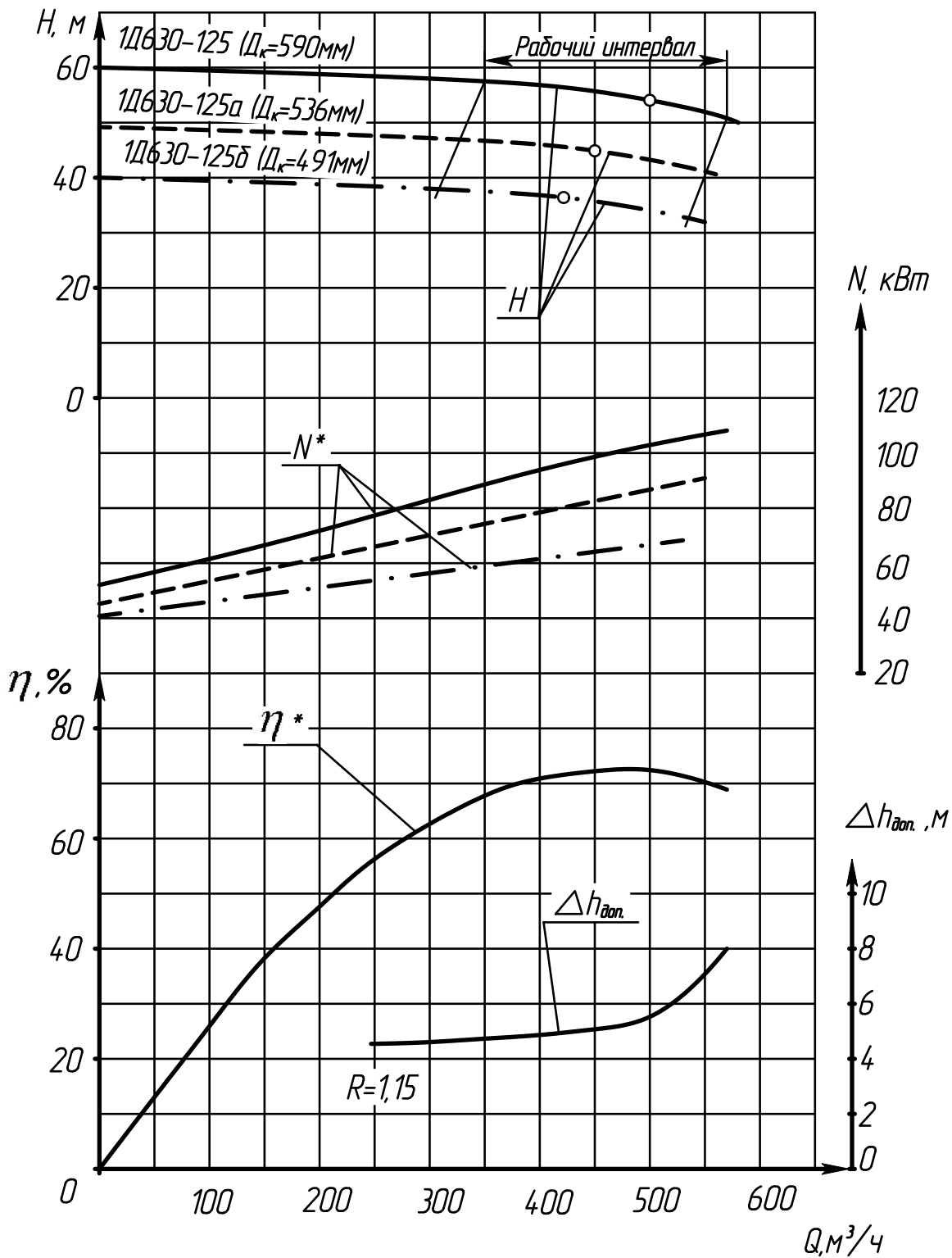
Продолжение приложения А
 Характеристика насоса (агрегата) 1Д630-90
 Частота вращения $16,3 \text{ с}^{-1}$ ($n=980 \text{ об/мин}$)
 Жидкость - вода, плотностью 1000 кг/м^3
 * - данные для насоса



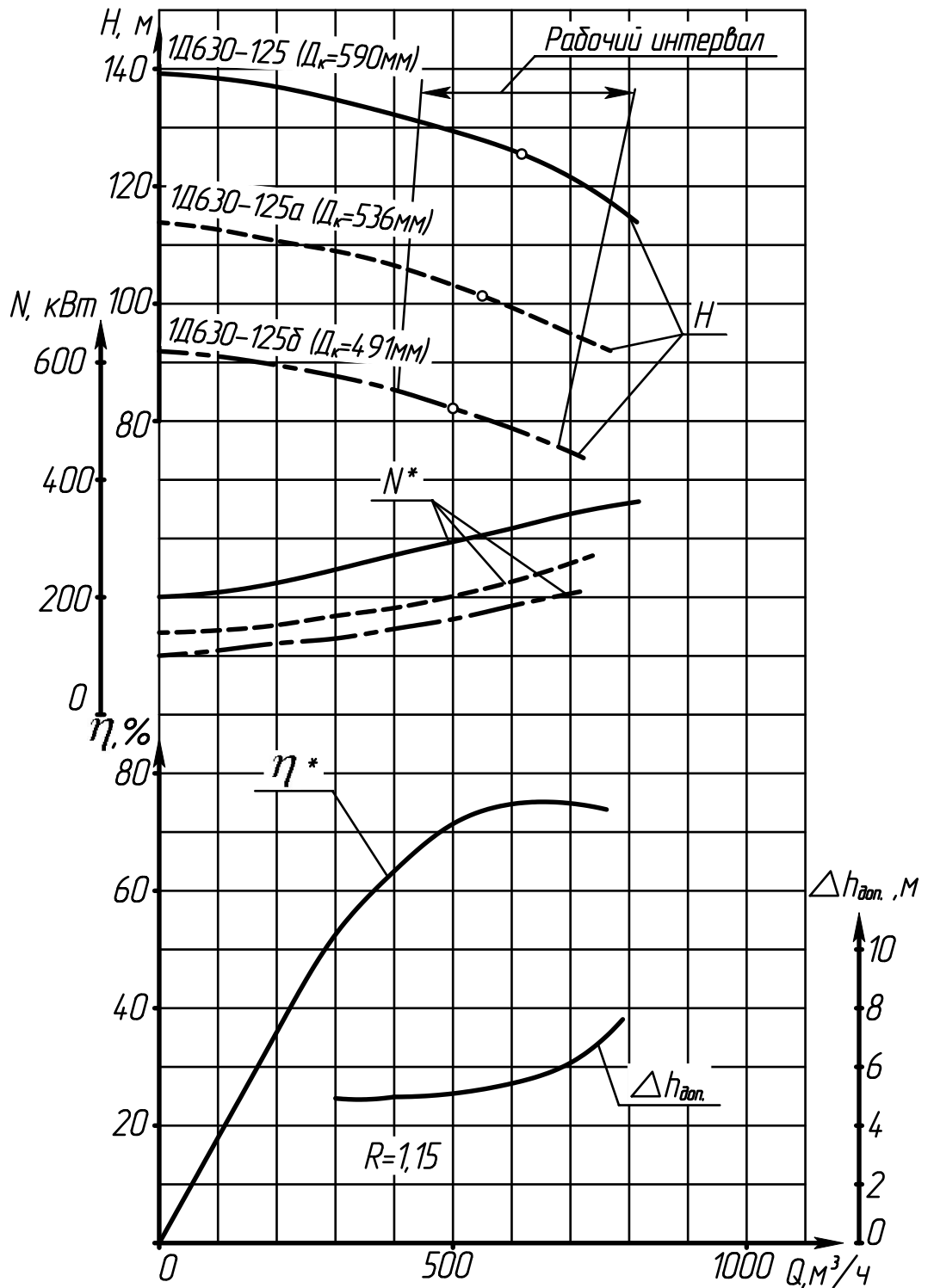
Продолжение приложения А
 Характеристика насоса (агрегата) 1Д630-90
 Частота вращения $24,2 \text{ с}^{-1}$ ($n=1450 \text{ об/мин}$)
 Жидкость - вода, плотностью 1000 кг/м^3
 * - данные для насоса



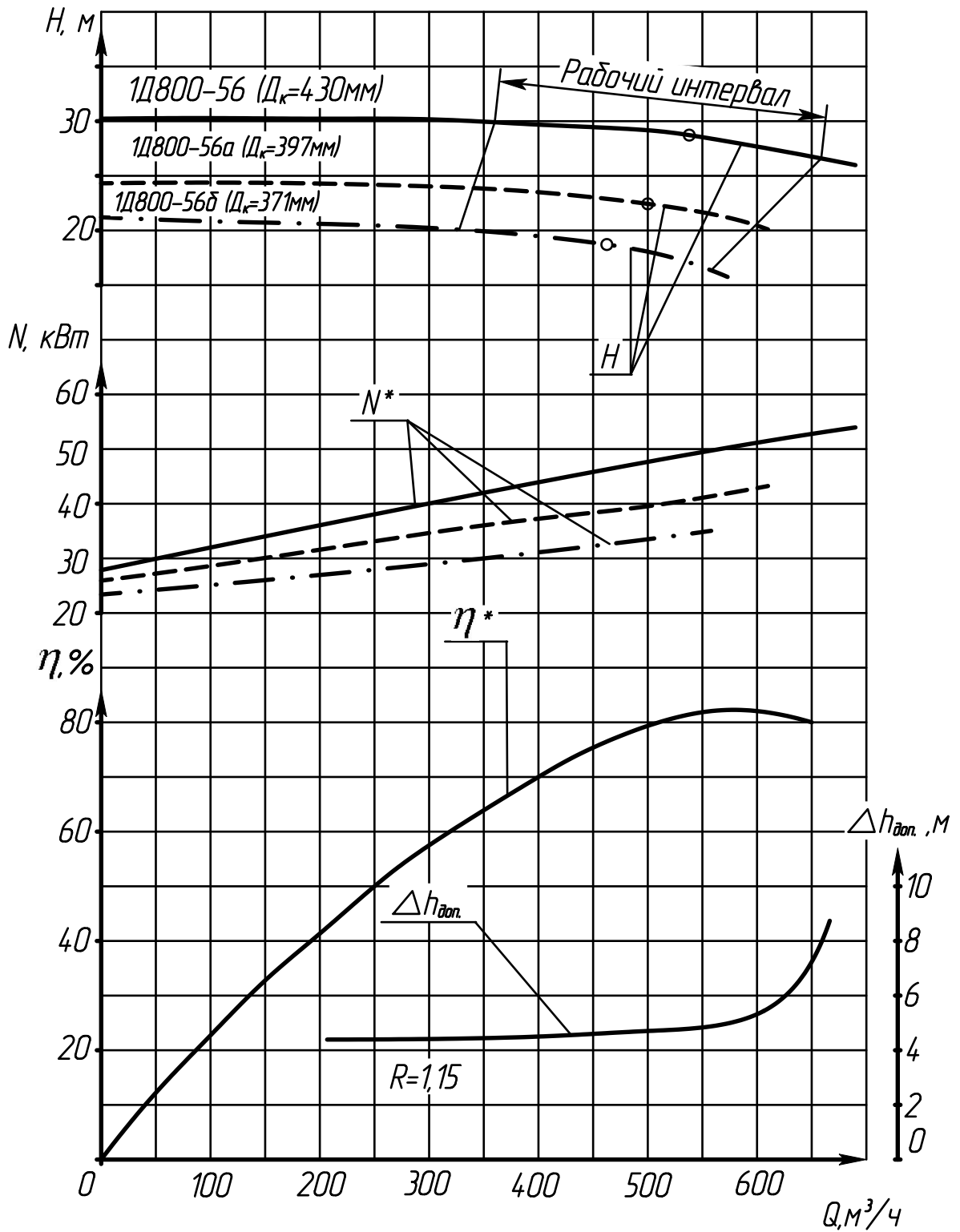
Продолжение приложения А
 Характеристика насоса (агрегата) 1Д630-125
 Частота вращения $16,3 \text{ с}^{-1}$ ($n=980 \text{ об/мин}$)
 Жидкость - вода, плотностью 1000 кг/м^3
 * - данные для насоса



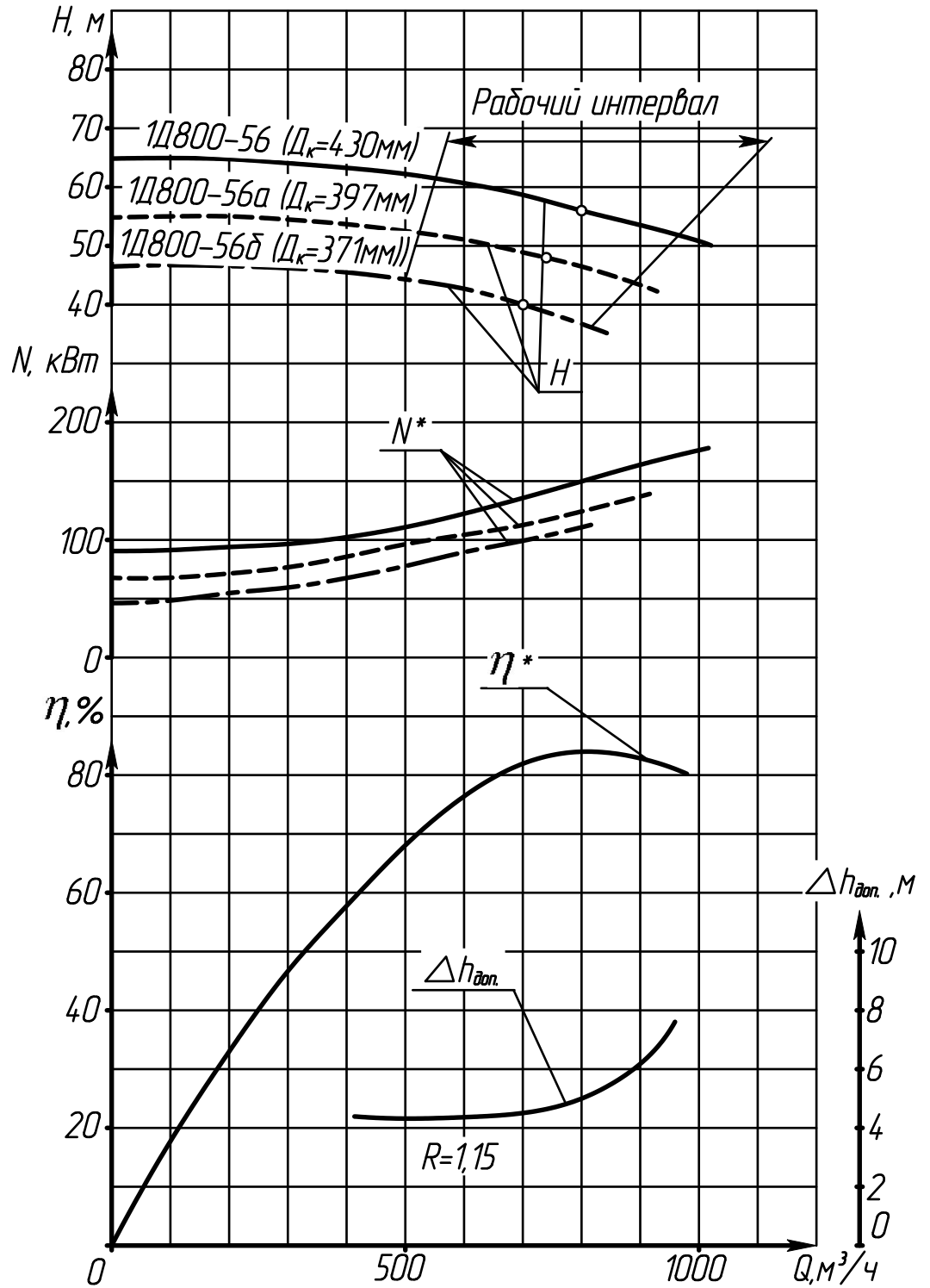
Продолжение приложения А
 Характеристика насоса (агрегата) 1Д630-125
 Частота вращения $24,2 \text{ с}^{-1}$ ($n=1450 \text{ об/мин}$)
 Жидкость - вода, плотностью 1000 кг/м^3
 * - данные для насоса



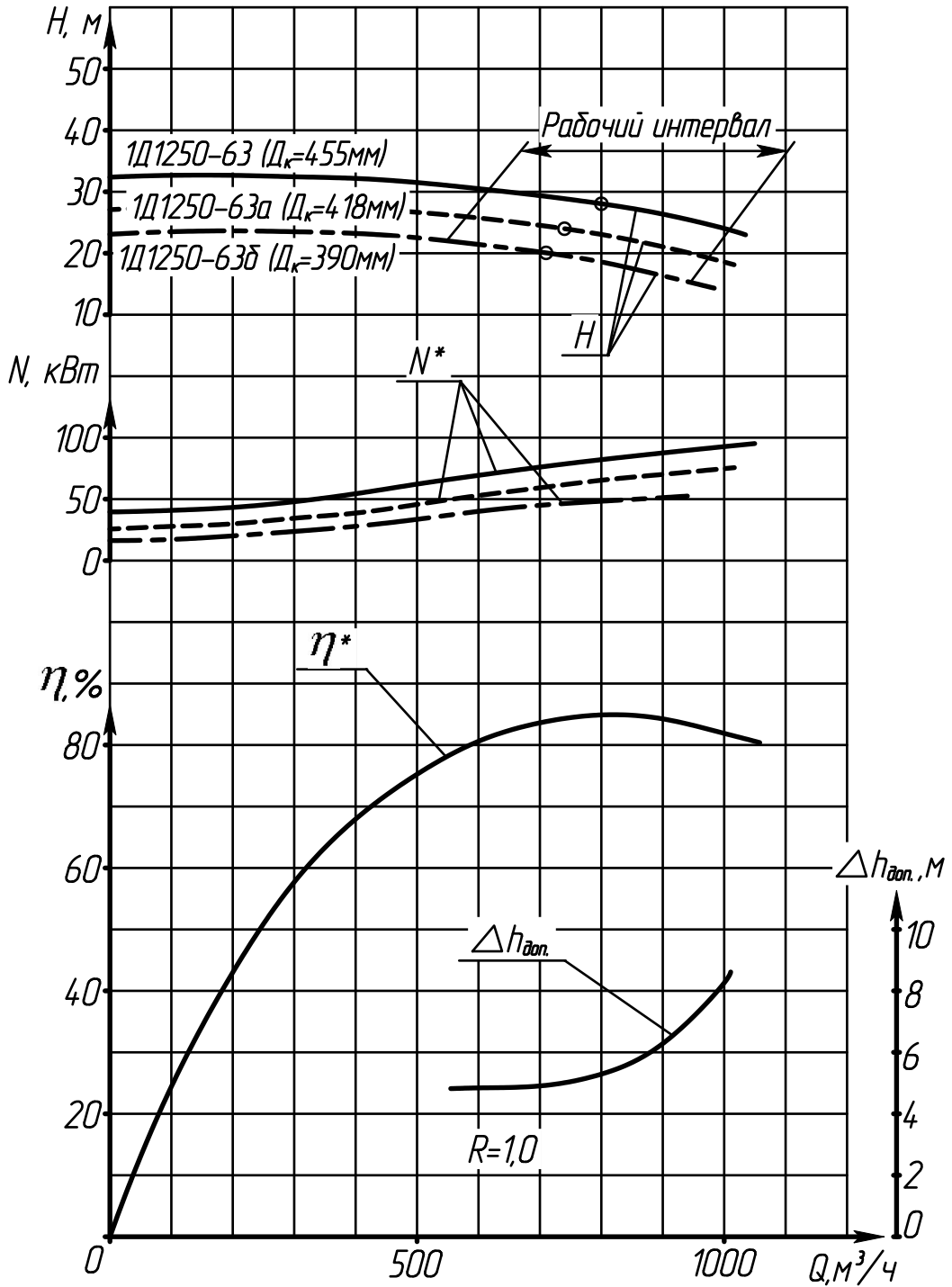
Продолжение приложения А
 Характеристика насоса (агрегата) 1Д800-56
 Частота вращения 16,3 ($n=9800\text{об/мин}$)
 Жидкость-вода, плотность 1000кг/м^3
 *- данные для насоса



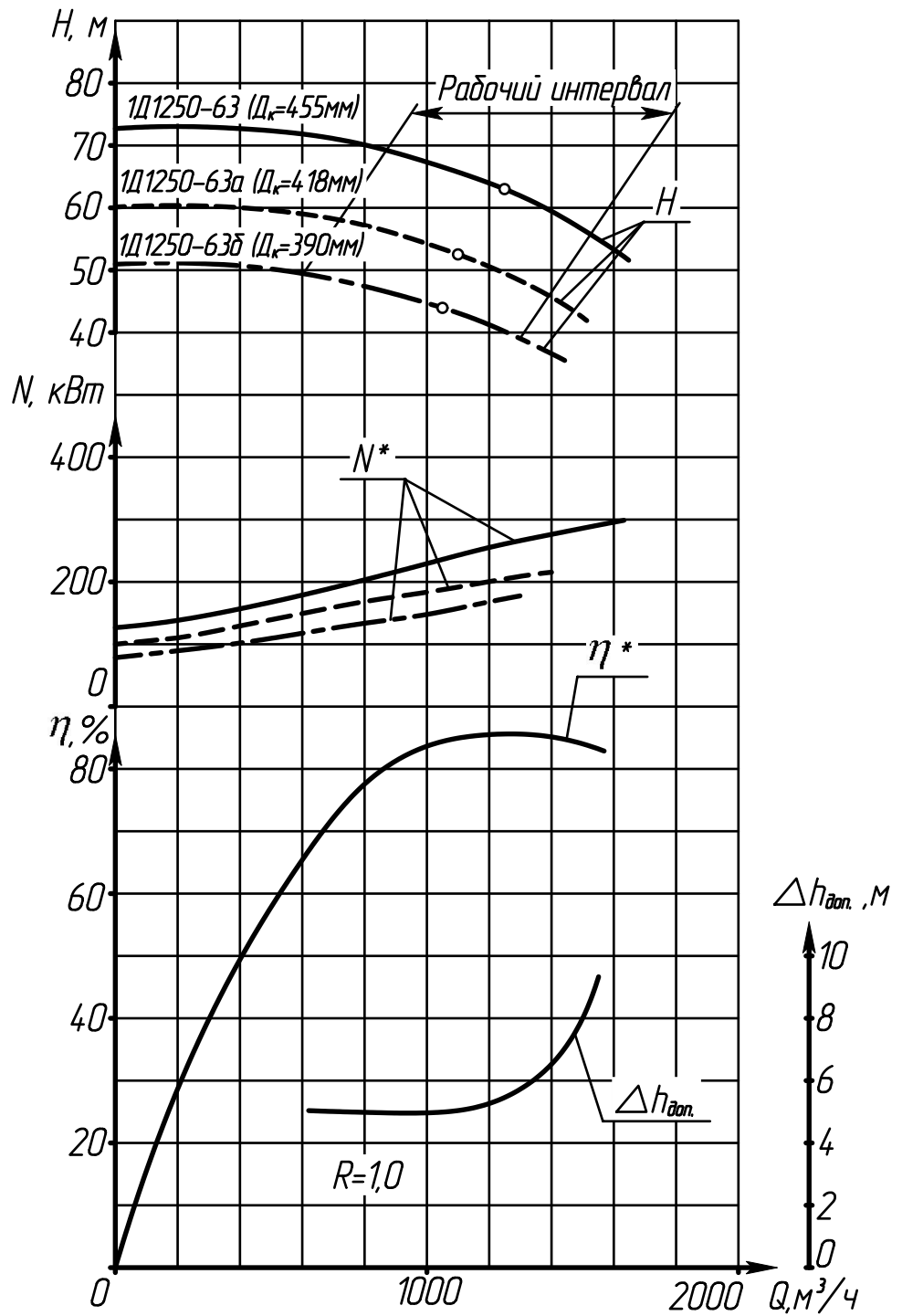
Продолжение приложения А
 Характеристика насоса (агрегата) 1Д800-56
 Частота вращения $24,2 \text{ с}^{-1}$ ($n=1450 \text{ об/мин}$)
 Жидкость - вода, плотностью 1000 кг/м^3
 * - данные для насоса



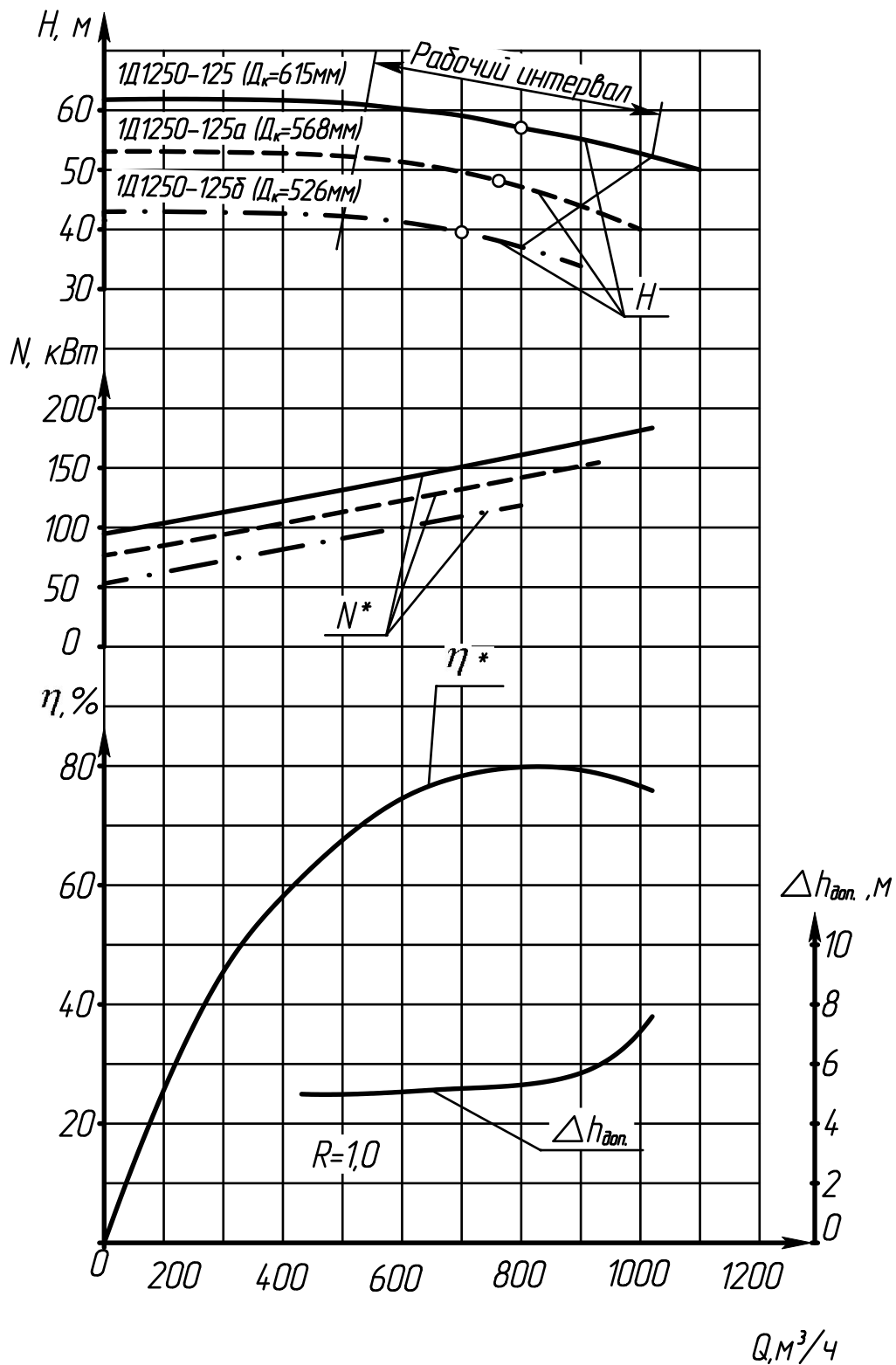
Продолжение приложения А
 Характеристика насоса (агрегата) 1Д1250-63
 Частота вращения $16,3 \text{ с}^{-1}$ ($n=980 \text{ об/мин}$)
 Жидкость - вода, плотностью 1000 кг/м^3
 * - данные для насоса



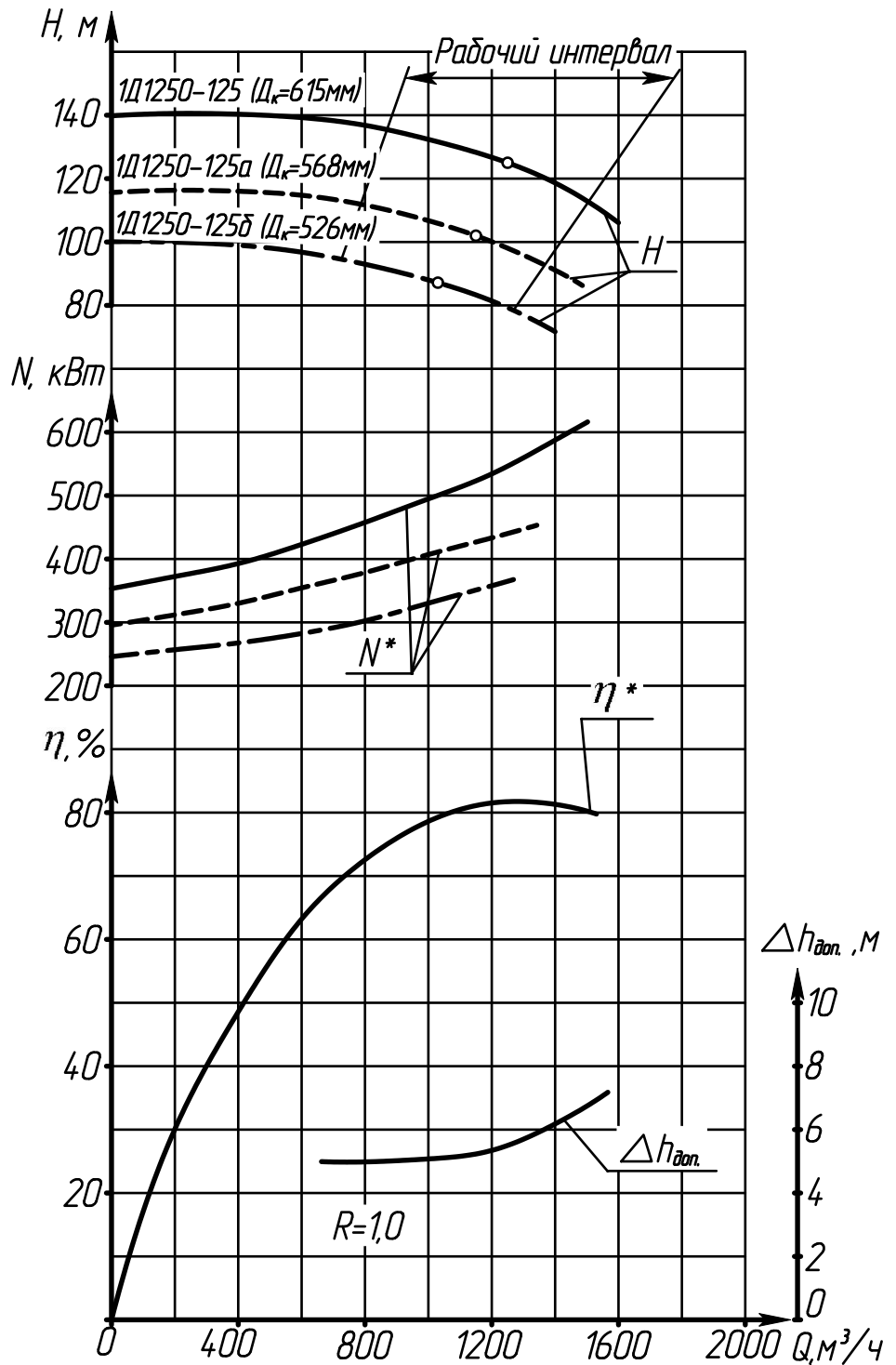
Продолжение приложения А
 Характеристика насоса (агрегата) 1Д1250-63
 Частота вращения $24,2 \text{ с}^{-1}$ ($n=1450 \text{ об/мин}$)
 Жидкость - вода, плотностью 1000 кг/м^3
 * - данные для насоса



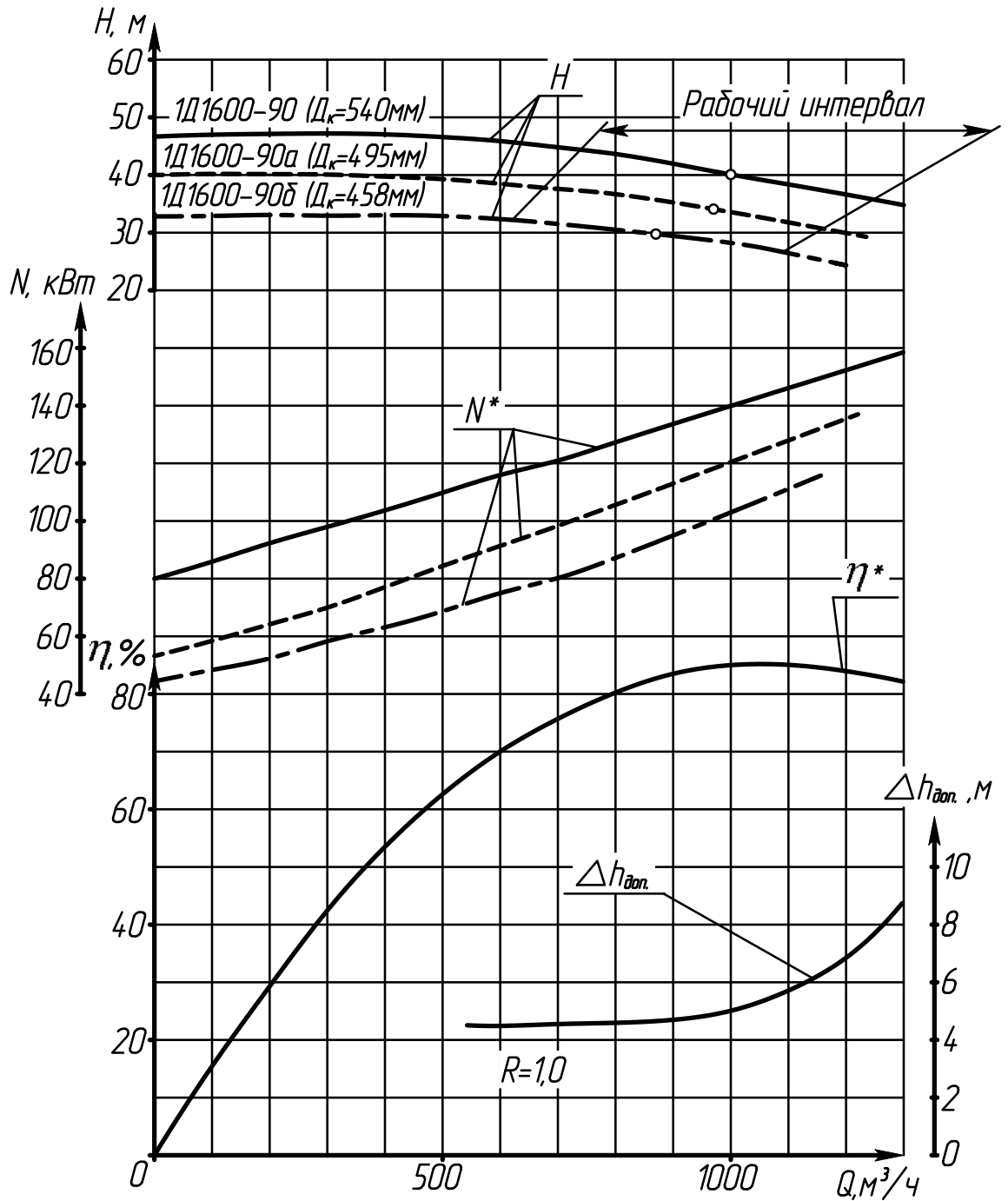
Продолжение приложения А
 Характеристика насоса (агрегата) 1Д1250-125
 Частота вращения $16,3 \text{ с}^{-1}$ ($n=980 \text{ об/мин}$)
 Жидкость - вода, плотностью 1000 кг/м^3
 * - данные для насоса



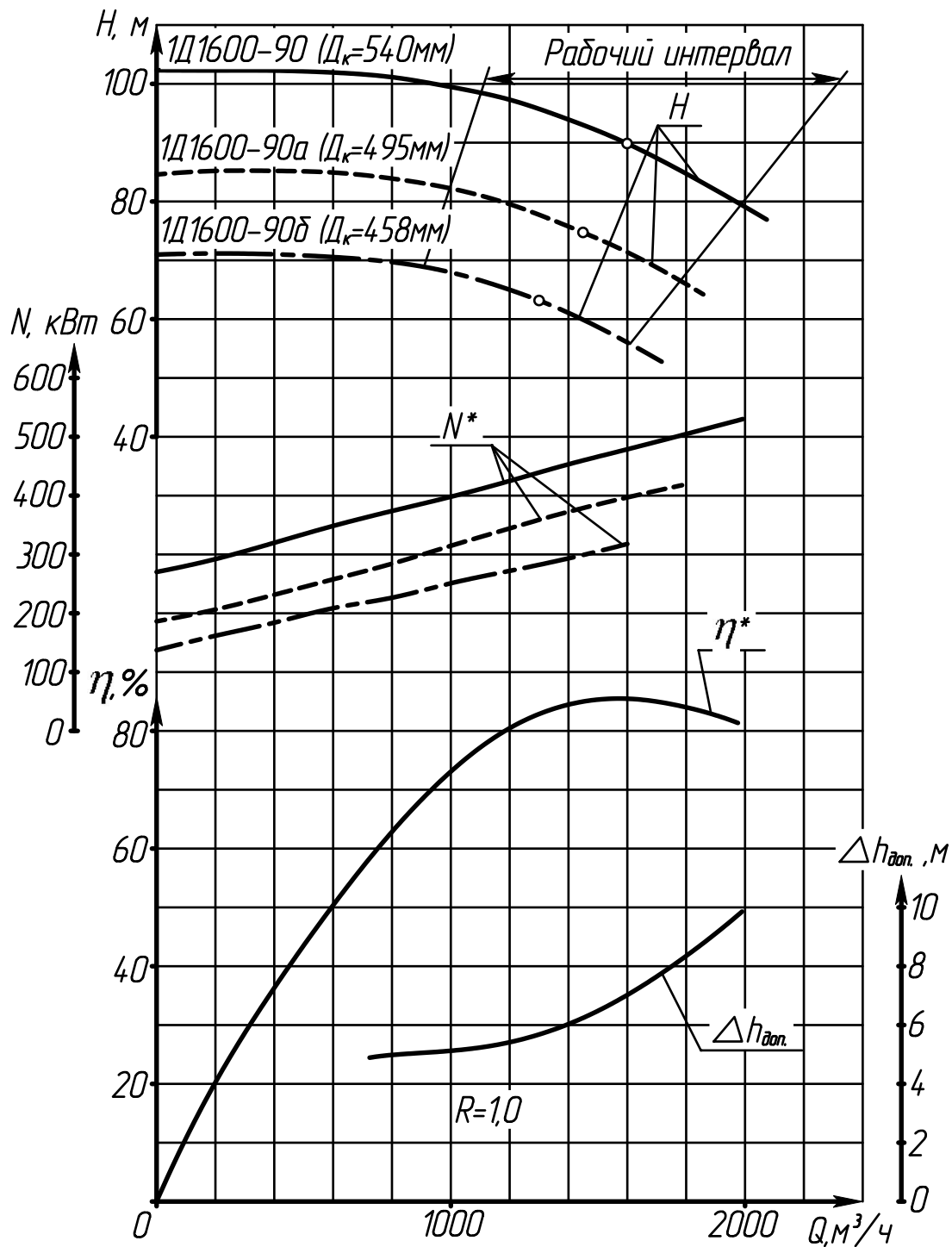
Продолжение приложения А
 Характеристика насоса (агрегата) 1Д1250-125
 Частота вращения $24,2 \text{ с}^{-1}$ ($n=1450 \text{ об/мин}$)
 Жидкость - вода, плотностью 1000 кг/м^3
 * - данные для насоса



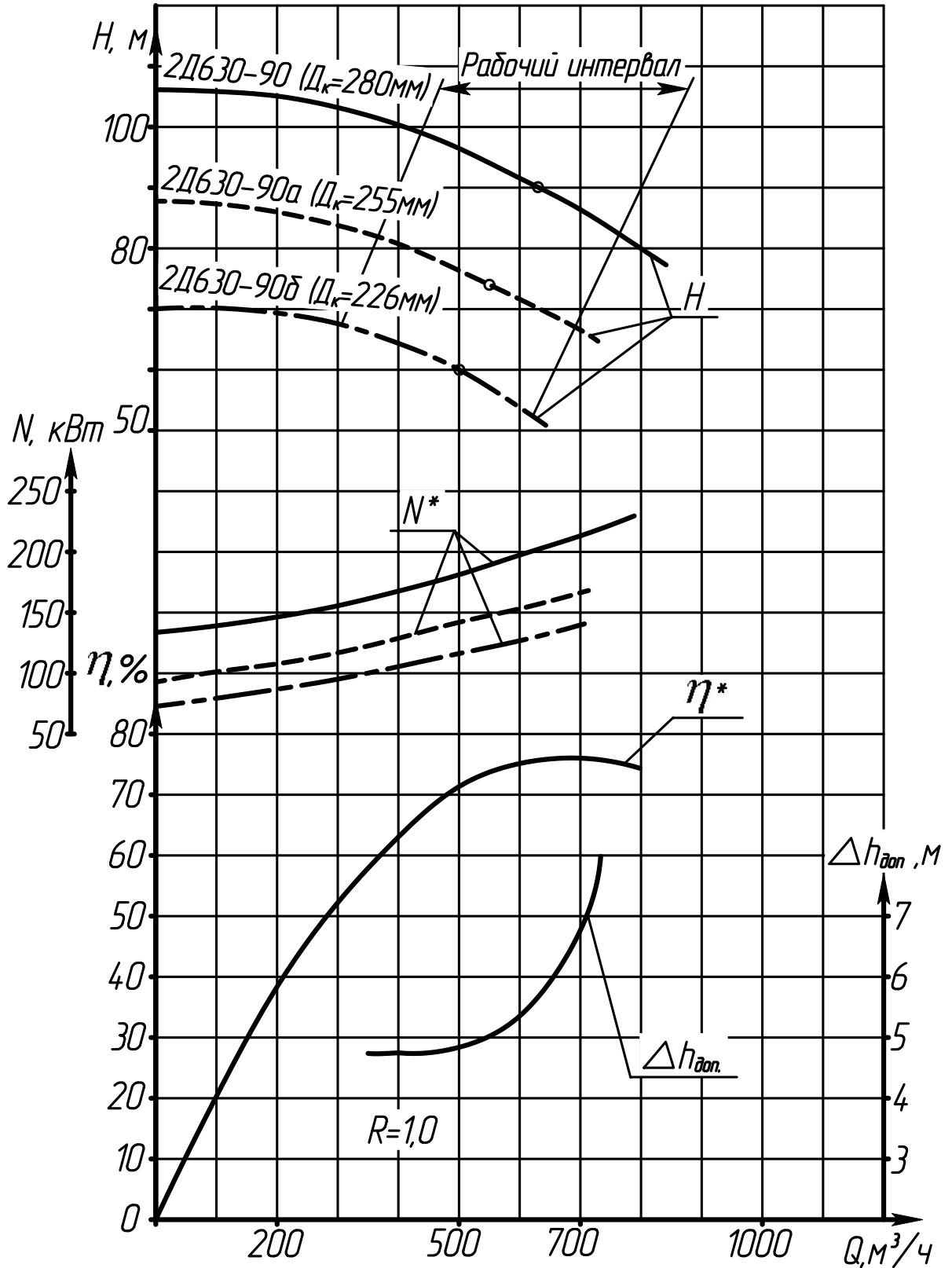
Продолжение приложения А
 Характеристика насоса (агрегата) 1Д1600-90
 Частота вращения $16,3 \text{ с}^{-1}$ ($n=980 \text{ об/мин}$)
 Жидкость - вода, плотностью 1000 кг/м^3
 * - данные для насоса



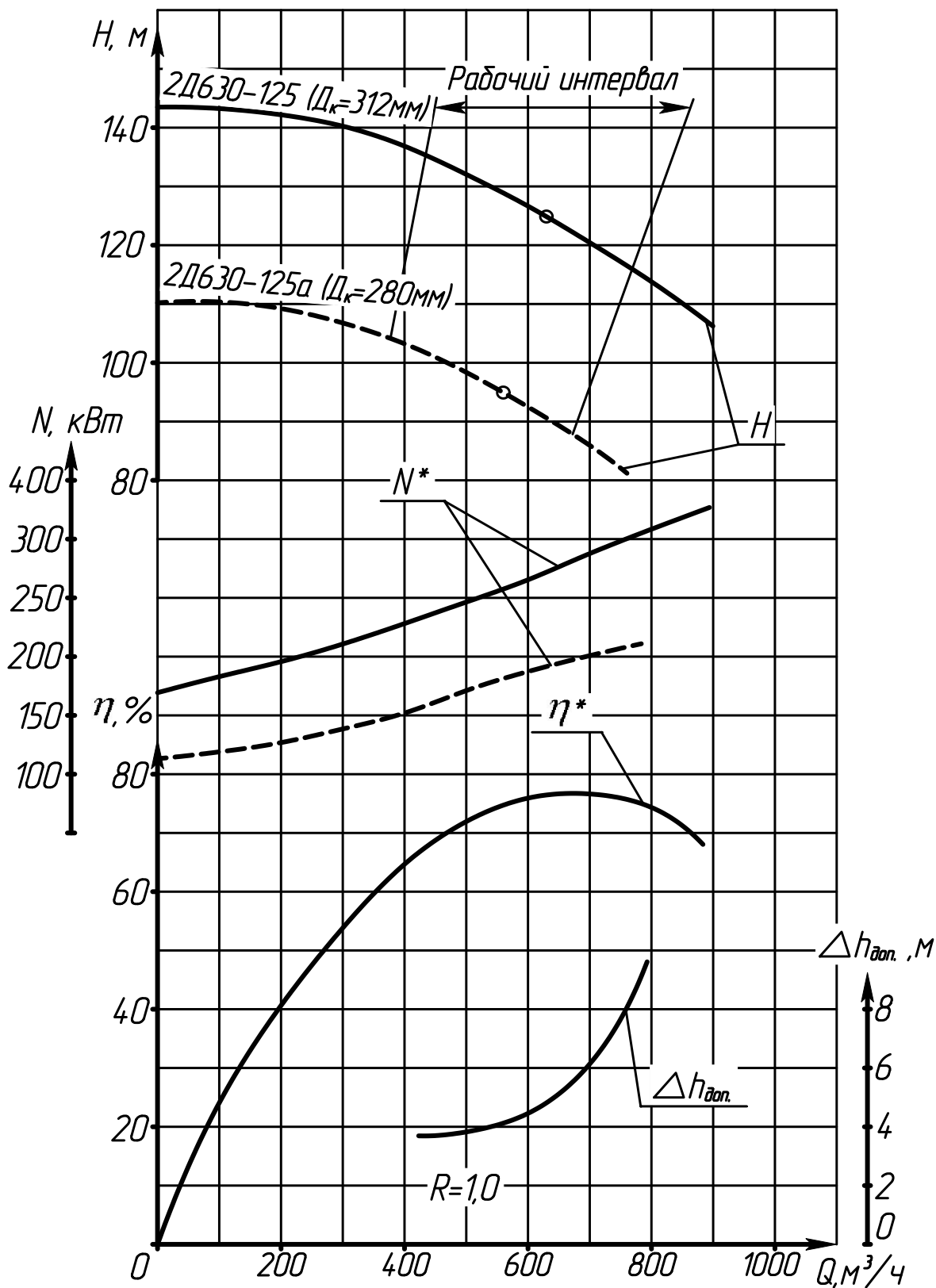
Продолжение приложения А
 Характеристика насоса (агрегата) 1Д1600-90
 Частота вращения $24,2 \text{ с}^{-1}$ ($n=1450 \text{ об/мин}$)
 Жидкость - вода, плотностью 1000 кг/м^3
 * - данные для насоса



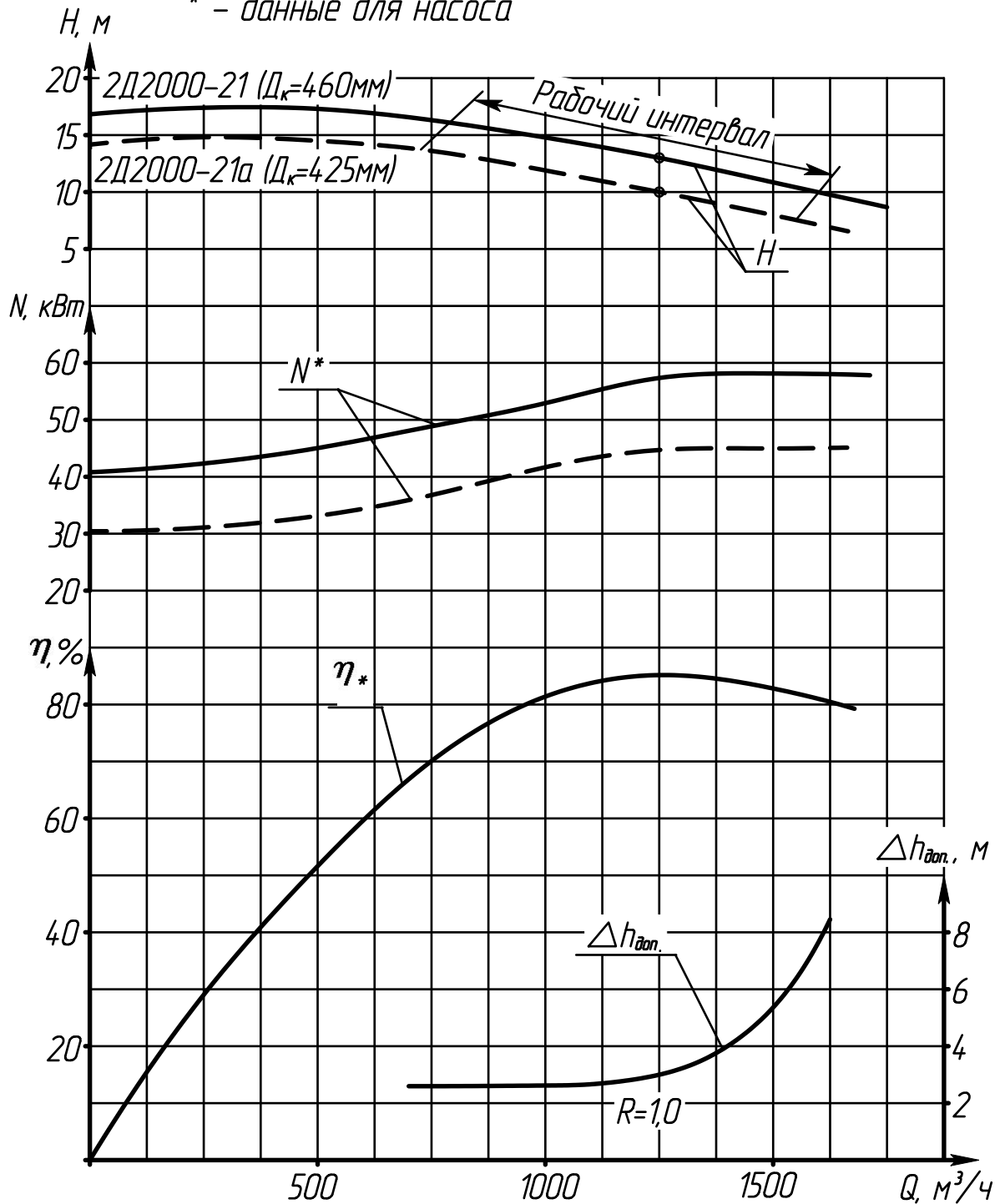
Продолжение приложения А
 Характеристика насоса (агрегата) 2Д630-90
 Частота вращения $48,3 \text{ с}^{-1}$ ($n=2900 \text{ об/мин}$)
 Жидкость - вода, плотностью 1000 кг/м^3
 * - данные для насоса



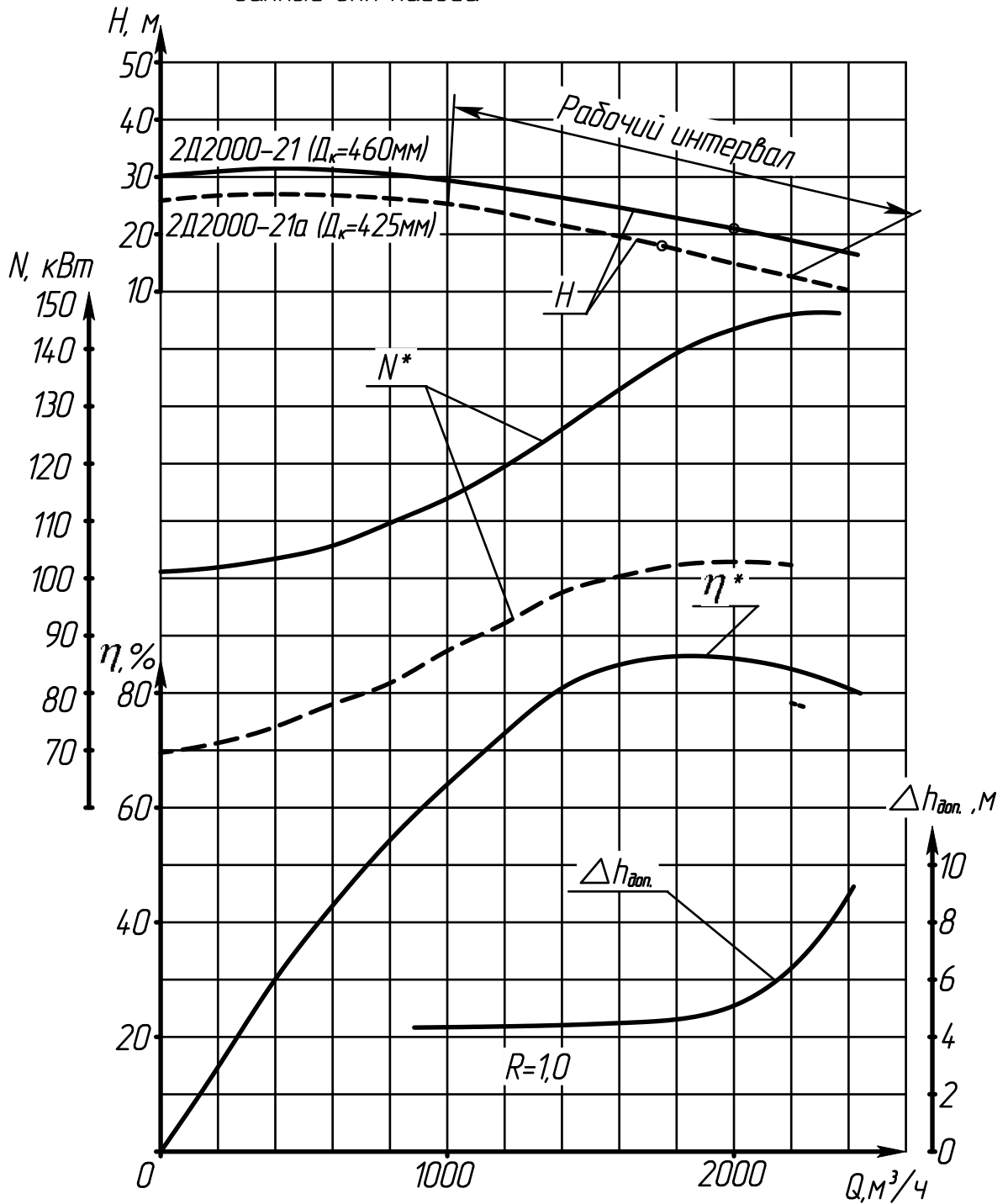
Продолжение приложения А
 Характеристика насоса (агрегата) 2Д630-125
 Частота вращения $48,3 \text{ с}^{-1}$ ($n=2900 \text{ об/мин}$)
 Жидкость - вода, плотностью 1000 кг/м^3
 * - данные для насоса



Продолжение приложения А
 Характеристика насоса (агрегата) 2Д2000-21
 Частота вращения $12,2 \text{ с}^{-1}$ ($n=730 \text{ об/мин}$)
 Жидкость - вода, плотностью 1000 кг/м^3
 * - данные для насоса



Продолжение приложения А
 Характеристика насоса (агрегата) 2Д2000-21
 Частота вращения $16,3 \text{ с}^{-1}$ ($n=980 \text{ об/мин}$)
 Жидкость - вода, плотностью 1000 кг/м^3
 * - данные для насоса



Продолжение приложения А

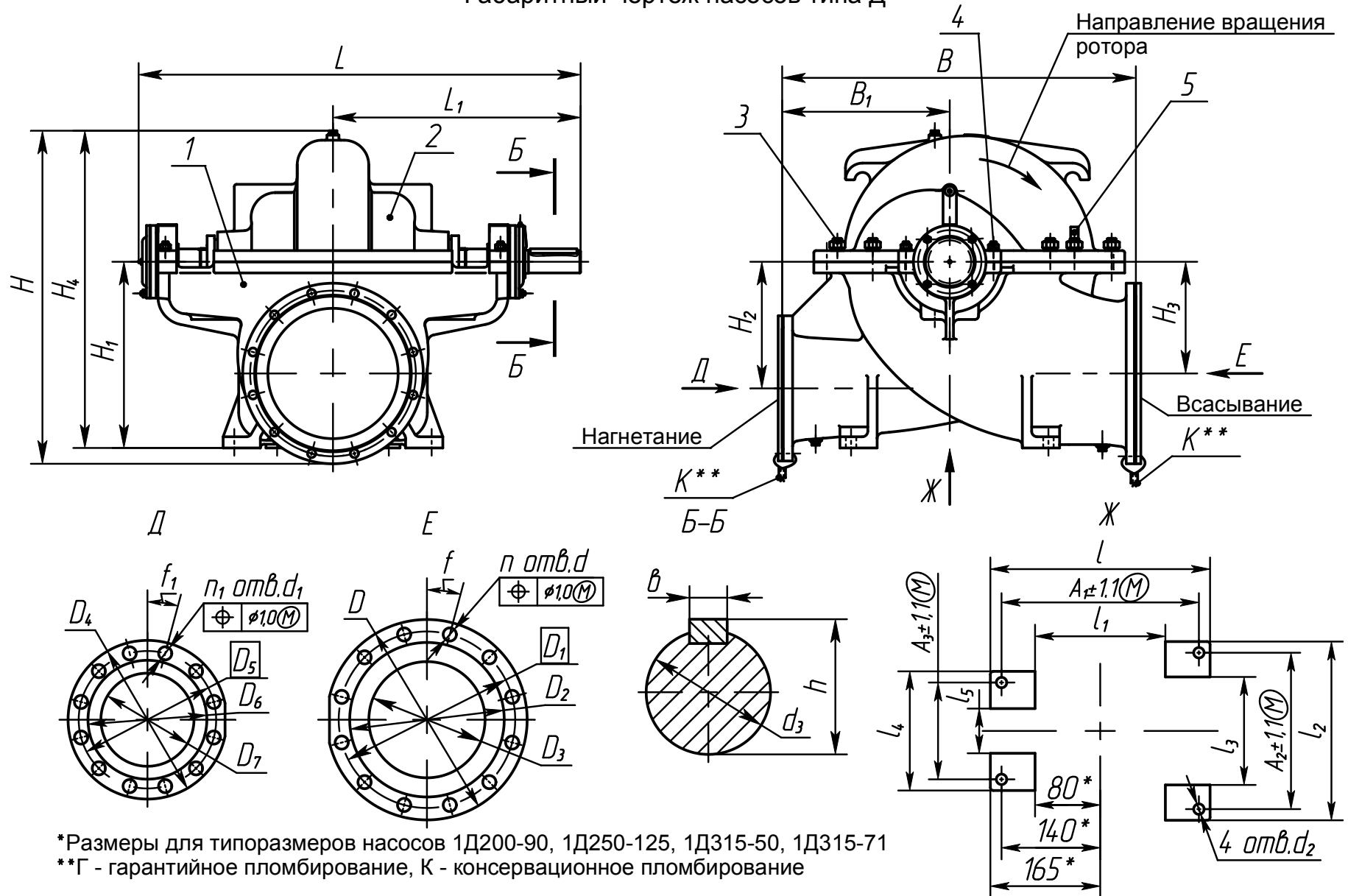
1 Шумовые характеристики агрегатов

Обозначение типоразмера	Уровни звукового давления (дБ) на расстоянии 1м от наружного контура агрегата в октавных полосах со среднегеометрическими частотами (Гц)									Уровень звука, дБА
	31,5	63	125	250	500	1000	2000	4000	8000	
Д160-112	72	79	80	84	86	85	85	81	76	90
Д200-36	78	82	82	86	85	84	83	80	73	92
Д320-50	78	82	85	86	87	84	83	80	73	92
1Д200-90	78	85	83	90	89	84	80	78	73	92
1Д250-125	78	85	83	90	91	91	89	87	83	95
1Д315-50	78	80	88	86	87	84	85	80	71	95
1Д315-71	78	80	82	88	90	86	85	80	74	95
1Д500-63	81	91	98	94	90	98	93	83	77	95
1Д630-90 2Д630-90	81	90	95	93	94	95	95	87	77	99
1Д630-125 2Д630-125	81	90	95	93	96	95	95	87	77	99
1Д800-56	76	80	84	85	83	87	86	82	76	99
1Д1250-63	75	82	87	85	88	88	85	84	80	95
1Д1250-125	88	91	98	94	90	98	93	84	80	99
1Д1600-90	88	88	96	98	100	93	92	89	82	99
2Д2000-21	80	85	90	86	89	91	80	78	77	92

2 Вибрационные характеристики агрегатов

Обозначение типоразмера	Средние квадратические значения виброскорости, мм/с (логарифмические уровни виброскорости, дБ) в октавных полосах частот в диапазоне от 6,3 до 1000Гц подшипниковых узлов агрегатов (насосов), не более	Средние квадратические значения виброскорости мм/с (логарифмические уровни виброскорости дБ) в октавных полосах частот в диапазоне от 6,3 до 1000Гц, в местах крепления агрегата к фундаменту, не более	
Д160-112	4,5(99)	2,0(92)	
Д200-36			
Д320-50			
1Д200-90			
1Д250-125			
1Д315-50			
1Д315-71			
1Д500-63			
1Д630-90			
1Д630-125			5,0(100)
1Д800-56			
1Д1250-63 (1450об/мин)			
1Д1250-63 (980об/мин)	4,5(99)		
1Д1250-125	5,0(100)		
1Д1600-90			
2Д2000-21			

Приложение Б
(обязательное)
Габаритный чертеж насосов типа Д



*Размеры для типоразмеров насосов 1Д200-90, 1Д250-125, 1Д315-50, 1Д315-71
**Г - гарантийное пломбирование, К - консервационное пломбирование

Продолжение приложения Б

Типоразмер насоса	Размеры в мм																						
	L	L ₁	I	I ₁	I ₂	I ₃	I ₄	I ₅	B	B ₁	H	H ₁	H ₂	H ₃	H ₄	A ₁	A ₂	A ₃	h				
Д160-112	790	450	450	210	340	160	340	160	640	300	555	300	181	146	-	330	260	260	39 _{-0,29}				
Д160-112 -Т - Е									800	373	620	350	224	162	-	430	260	260					
Д200-36	830	458	560	300	400	200	400	200	966	474	700	400	260	188	-	510	320	320	35 _{-0,21}				
Д200-36 -Т - Е			600	350																400	200	400	200
Д320-50			530	250																495	260	170	455
Д320-50 -Т - Е	766	420	335	165	370	220	250	100	550	250	515	260	190	170	-	270	320	200	39 _{-0,29}				
1Д200-90									600		300		520							290	170	480	
1Д200-90 -Т - Е									600	300	520	290	170	480									
1Д250-125									600	300	520	290	170	480									
1Д250-125 -Т - Е									600	300	520	290	170	480									
1Д315-50									600	300	520	290	170	480									
1Д315-50 -Т - Е									600	300	520	290	170	480									
1Д315-71	600	300	520	290	170	480																	
1Д315-71 -Т - Е	600	300	520	290	170	480																	

Типоразмер насоса	Размеры в мм															f	f ₁	P _y , МПа (кгс/см ²) ВХ/ВЫХ	Масса*, кг
	D	D ₁	D ₂	D ₃	D ₄	D ₅	D ₆	D ₇	d	d ₁	d ₂	d ₃ js6(±0.008)	n	n ₁	b				
Д160-112	280	240	212	150	215	180	158	100	22	18	23	36	8	8	10 $\frac{N9(-0.036)}{h9(-0.036)}$	22°30'	1.0(10)/ 1.6(16)	200	
Д160-112 -Т - Е					235	200	178	125				32					0.6(6)/ 0.6(6)	240	
Д200-36	260	225	202	200	260	225	202	150	18	24	36	8	8	10 $\frac{N9(-0.036)}{h9(-0.036)}$	22°30'	0.6(6)/ 1.6(16)	300		
Д200-36 -Т - Е					260	225	202	150								0.6(6)/ 1.6(16)	145		
Д320-50	315	280	258	200	260	225	202	150	18	24	36	8	8	10 $\frac{N9(-0.036)}{h9(-0.036)}$	22°30'	0.6(6)/ 1.6(16)	165		
Д320-50 -Т - Е					260	225	202	150								0.6(6)/ 1.6(16)	190		
1Д200-90	260	225	202	150	215	180	158	100	18	24	36	8	8	10 $\frac{N9(-0.036)}{h9(-0.036)}$	22°30'	0.6(6)/ 1.6(16)	190		
1Д200-90 -Т - Е					215	180	158	100								0.6(6)/ 1.6(16)	190		
1Д250-125	315	280	258	200	280	240	212	150	22	24	36	8	8	10 $\frac{N9(-0.036)}{h9(-0.036)}$	22°30'	0.6(6)/ 1.0(10)	190		
1Д250-125 -Т - Е					280	240	212	150								0.6(6)/ 1.0(10)	190		
1Д315-50	315	280	258	200	280	240	212	150	22	24	36	8	8	10 $\frac{N9(-0.036)}{h9(-0.036)}$	22°30'	0.6(6)/ 1.0(10)	190		
1Д315-50 -Т - Е					280	240	212	150								0.6(6)/ 1.0(10)	190		
1Д315-71	315	280	258	200	280	240	212	150	22	24	36	8	8	10 $\frac{N9(-0.036)}{h9(-0.036)}$	22°30'	0.6(6)/ 1.0(10)	190		
1Д315-71 -Т - Е					280	240	212	150								0.6(6)/ 1.0(10)	190		

*Допускаемое отклонение массы насоса +2%. Отклонение в противоположную сторону не регламентируется.

Продолжение приложения Б

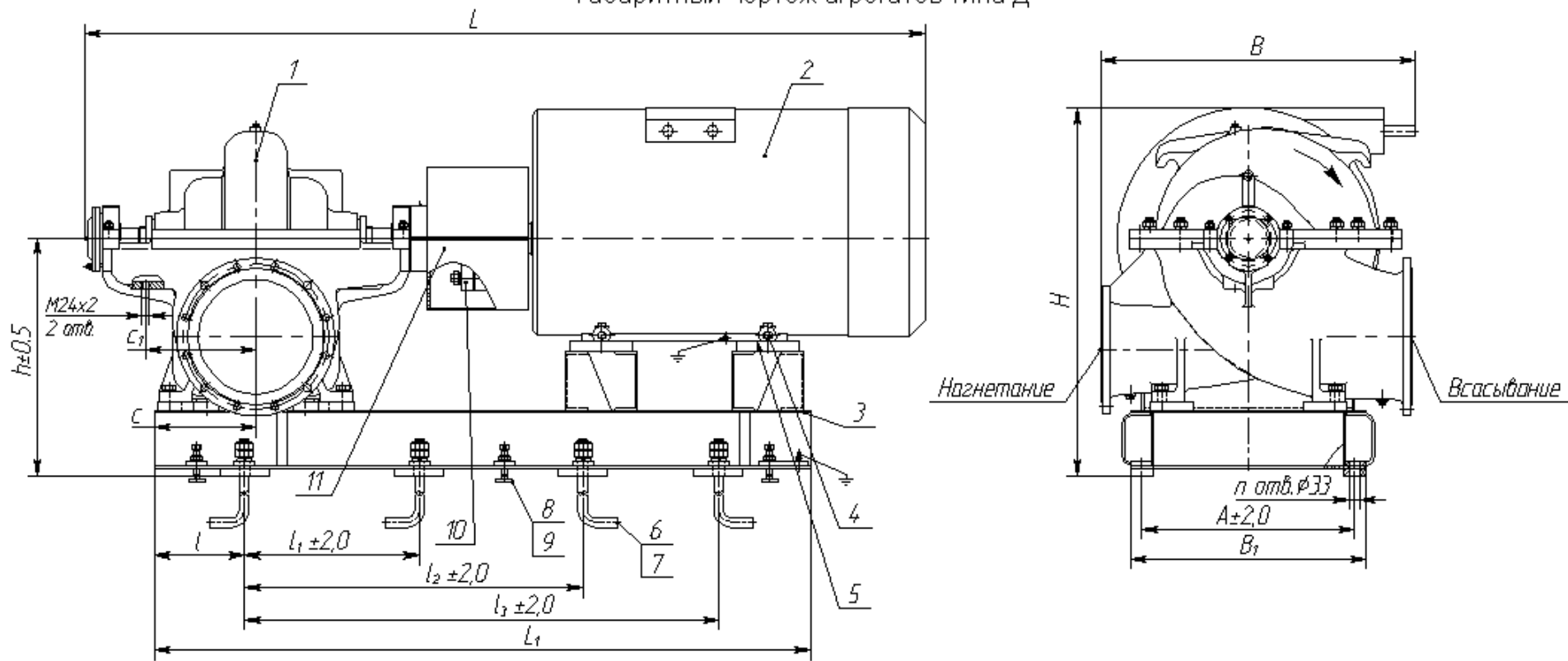
Типоразмер насоса	Размеры в мм																												
	L	L ₁	I	I ₁	I ₂	I ₃	I ₄	I ₅	B	B ₁	H	H ₁	H ₂	H ₃	H ₄	A ₁	A ₂	A ₃	h										
1Д500-63	1145	645	500	260	590	390	360	160	770	350	714	390	280	220	685	440	530	300	64 _{-0,31}										
1Д500-63 -Т - Е									1000																				
1Д630-90			900	400					900	470	370	300	850																
1Д630-90 -Т - Е														880															
1Д630-125			950	450					895	500	340	855																	
1Д630-125 -Т - Е													1050																
1Д800-56			1185	665					710	400	710	450	440	180	1200					600	1030	530	400	300	968	630	630	360	85 _{-0,31}
1Д800-56 -Т - Е															880														
1Д1250-63	1421	782	710	400	710	450	440	180	1200	600	1030	530	380	950	630	630	360	85 _{-0,31}											
1Д1250-63 -Т - Е									1050																				
1Д1250-125	1278	695	590	350	590	390	360	160	780	390	650	400	220	220	645	530	530	300	64 _{-0,31}										
1Д1250-125 -Т - Е									800																				
1Д1600-90	1590	885	850	450	940	600	630	290	1200	500	1160	710	400	400	1135	670	810	510	85 _{-0,31}										
1Д1600-90 -Т - Е									780																				
2Д630-90	1278	695	590	350	590	390	360	160	780	390	650	400	220	220	645	530	530	300	64 _{-0,31}										
2Д630-90 -Т - Е									800																				
2Д630-125	1590	885	850	450	940	600	630	290	1200	500	1160	710	400	400	1135	670	810	510	85 _{-0,31}										
2Д630-125 -Т - Е									780																				
2Д2000-21	1590	885	850	450	940	600	630	290	1200	500	1160	710	400	400	1135	670	810	510	85 _{-0,31}										
2Д2000-21 -Т - Е									780																				

Продолжение приложения Б

Типоразмер насоса	Размеры в мм															f	f ₁	P _y , МПа (кгс/см ²) ВХ/ВЫХ	Масса*, кг														
	D	D ₁	D ₂	D ₃	D ₄	D ₅	D ₆	D ₇	d	d ₁	d ₂	d ₃	n	n ₁	b																		
1Д500-63	370	335	312	250	280	240	212	150	18	22	28	60k6 ^(+0,021/+0,002)	12	8	18 $\frac{N9(-0.043)}{h9(-0.043)}$	15°	22°30'	0.6(6)/ 1.0(10)	450														
1Д500-63 -Т - Е																																	
1Д630-90																												15°	0.6(6)/ 1.6(16)	524			
1Д630-90 -Т - Е																																	
1Д630-125														280			240	212	150														
1Д630-125 -Т - Е																																	
1Д800-56	435	395	365	300	335	295	268	200	22	22	35	80k6 ^(+0,021/+0,002)	12	8	18 $\frac{N9(-0.043)}{h9(-0.043)}$	15°	22°30'	0.6(6)/ 1.0(10)	560														
1Д800-56 -Т - Е																																	
1Д1250-63	485	445	415	350	390	350	320	250	22	26	35	80k6 ^(+0,021/+0,002)	12	12	22 $\frac{N9(-0.052)}{h9(-0.052)}$	15°	15°	0.6(6)/ 1.6(16)	800														
1Д1250-63 -Т - Е																																	
1Д1250-125																																	1515
1Д1250-125 -Т - Е																																	
1Д1600-90																			460	410	370	300											
1Д1600-90 -Т - Е																																	
2Д630-90	370	335	312	250	335	295	268	200	18	22	28	60k6 ^(+0,021/+0,002)	12	18	18 $\frac{N9(-0.043)}{h9(-0.043)}$	15°	15°	0.6(6)/ 1.6(16)	465														
2Д630-90 -Т - Е																																	
2Д630-125																																	500
2Д630-125 -Т - Е																																	
2Д2000-21	670	620	585	500	565	515	482	400	26	26	35	80k6 ^(+0,021/+0,002)	20	16	22 $\frac{N9(-0.052)}{h9(-0.052)}$	9°	11°15'	1.0(10)/ 1.0(10)	1565														
2Д2000-21 -Т - Е																																	

*Допускаемое отклонение массы насоса +2%. Отклонение в противоположную сторону не регламентируется.

Приложение В
 (обязательное)
 Габаритный чертеж агрегатов типа Д



Продолжение приложения В

Типоразмер насоса	Размеры в мм													п	Двигатель				Масса агрегата, кг
	L	L ₁	l	l ₁	l ₂	l ₃	B	B ₁	A	H	h	c	c ₁		Типоразмер	Мощность, кВт	Напряжение, В	Масса, кг	
Д160-112м	1875	1355	175			900	640	510	440	935	525	175	220	4	5АМ280S2 У3, Т2	110	220/380	685	1055
	1905									2В280S2 У2,5, Т2,5					380		862	1232	
	1495	1080								765	520				5А160М4 У3, Т2	18,5	220/380	140	510
	1535									850					ВА160М4 У2,Т2		380,660	190	560
Д160-112	1760	1355	175			900	640	510	440	905	525	175	220	4	5АМ250М2 У3, Т2	90	220/380	550	877
	1965					900				2В250М2 У2,5, Т2,5					380		695	1065	
	1465	1080				765				520	5А160S4 У3, Т2				15	220/380	127	497	
	1400					АИР160S4У3,Т2					120						460		
	1545					АИМР160S4У2,5, Т2.5				660	120						490		
Д160-112а	1730	1355	175			900	640	510	440	905	525	175	220	4	5АМ250S2У3, Т2	75	220/380	480	847
	1935					765				2В250S2 У2,5, Т2,5					380		640	910	
	1465	1080				765				520	5А160S4 У3, Т2				15	220/380	127	467	
	1400					АИМР160S4У2,5, Т2.5					660						120	460	
Д160-112б	1630	1260	175			900	640	510	440	830	520	175	220	4	5А225М2 У3, Т2	55	220/380	340	693
	1705					665				3В225М2 У2,5, Т2,5					380.660		455	825	
	1190	1080				665				520	АИРМ132М4 У3, Т2				11	220/380	83,5	455	
	1293					755					ВА132М4 У2,Т2						380,660	102	472

Примечания

- 1 Допускается комплектация другими электродвигателями соответствующей мощности и частоты вращения.
- 2 Допускаемое отклонение массы насоса +2%. Отклонение в противоположную сторону не регламентируется.

Продолжение приложения В

Типоразмер насоса	Размеры в мм													n	Двигатель				Масса агрегата, кг												
	L	L ₁	I	I ₁	I ₂	I ₃	B	B ₁	A	H	h	c	c ₁		Типоразмер	Мощность, кВт	Напряжение, В	Масса, кг													
Д200-36	1670	1270	185	-	-	870	800	500	440	835	560	185	240	4	5A 200L4 У3,Т2	45	220/380	270	585												
	1695	1270													A200L4 У3, Т2			260	575												
															BA 200L4 У3,Т2			380	320	635											
	1600	1235															870			845						37	220/380	245	557		
	1455	1170															800			850					5A200M4 У3, Т2			380		190	
	1585	1235															870			835					4AMH180M4 У3			220/380		230	542
	1600	1235															870			910					A200M4 У3, Т2			380		295	610
																										BA 200M4 У3,Т2					
Д200-36а	1515	1170				800				830					30	380	190	557													
	1415	1135					850			830								AIP180M4 У3, Т2	380	170	535										
	1540	1170					905			830								4AMH180S4 У3	220/380	190	557										
	1565	1170								905								A180M4 У3,Т2	380	234	605										
																		BA 180M4 У3,Т2													
Д200-36б	1465	1135								830					22	220/380	170	534													
	1530	1170							905					AIP180S4 У3,Т2				380	205	575											
														BA180S4 У3,Т2																	

Примечания

- 1 Допускается комплектация другими электродвигателями соответствующей мощности и частоты вращения.
- 2 Допускаемое отклонение массы насоса +2%. Отклонение в противоположную сторону не регламентируется.

Продолжение приложения В

Типоразмер насоса	Размеры в мм													n	Двигатель				Масса агрегата, кг	
	L	L ₁	I	I ₁	I ₂	I ₃	B	B ₁	A	H	h	c	c ₁		Типоразмер	Мощность, кВт	Напряжение, В	Масса, кг		
Д320-50	1775	1360				940				990	610				4	5AM250S4Y3, T2	75	380	480	955
	1880									2B250S4 Y2.5, T2.5						380/660		650	1125	
Д320-50а	1705	1320	215	-	-	940	970	530	470	910	600				4	5A225M4 Y3,T2	55	380	345	805
	1710									A225M4 Y3, T2						220/380		325	785	
	1575									5AH200L4 Y3, T2						380		290	740	
	1750									3B225M4 Y2.5, T2.5						380/660		475	950	
Д320-50б	1650	1320				890				920	620				4	5A200L4 Y3,T2	45	380	270	745
	1675									A200L4 Y3, T2						220/380		260	735	
	1710									3B200L4 Y2.5, T2.5						380/660		420	895	

Примечания

- 1 Допускается комплектация другими электродвигателями соответствующей мощности и частоты вращения.
- 2 Допускаемое отклонение массы насоса +2%. Отклонение в противоположную сторону не регламентируется.

Продолжение приложения В

Типоразмер насоса	Размеры в мм													n	Двигатель				Масса агрегата, кг	
	L	L ₁	l	l ₁	l ₂	l ₃	B	B ₁	A	H	h	c	c ₁		Типоразмер	Мощность, кВт	Напряжение, В	Масса, кг		
1Д200-90	1740	1330				910	545	460	400	840	460	190	180	4	5АМ250М2 У3, Т2	90	380	505	770	
	1705						530			805					А250М2 У3, Т2		220/380	490	755	
	1710						545			805					5АНН250S2 У3		380	485	750	
	1865						530			840					2В250М2 У2.5		380,660	695	960	
	1445	1080				735			705							5А160S4 У3, Т2	15	380	127	365
	1405	1080				735	530	350	290	715						АИР160S4 У3, Т2	220/380	120	360	
	1565	1190				780			705							4ПНМ180МО4	220(п.т)	179,5	410	
	1485	1080				735			795							ВА160S4 У2,5,Т2.5	380,660		400	
1Д200-90а	1710	1330	190	-	-	910	545	460	400	840	460	190	180	4	5АМ250S2 У3, Т2	75	380	475	740	
	1705	1330				910	530	460	400	805					А250S2 У3, Т2		220/380	450	715	
	1525	1270				820	530	360	300	750					5АН200L2 У3, Т2		380	280	525	
	1820	1330				910	545	460	400	840					2В250S2 У2.5		380,660	640	905	
	1445	1080				735	530	350	290	705						5А160S4 У3, Т2	15	380	127	365
	1525	1080							835							АИМР160S4У2,5, Т2.5	660	120	485	
1Д200-90б	1610	1235				840	530	450	380	790					5А225М2 У3, Т2	55	380	340	605	
	1615	1235				745				А225М2 У3, Т2					220/380		320	585		
	1495	1205				820				750					5АН200М2 У3, Т2		380	250	500	
	1615	1250				840				570					860		ВА225М2 У2.5, Т2,5	380,660	371	635
	1470	1080				735	530	350	290	705						АИРМ132М4 У3, Т2	11	220/380	83,5	325
	1580	1080							705							ВА132М4 У2,Т2	380,660	102	340	

Примечания

- 1 Допускается комплектация другими электродвигателями соответствующей мощности и частоты вращения.
- 2 Допускаемое отклонение массы насоса +2%. Отклонение в противоположную сторону не регламентируется.

Продолжение приложения В

Типоразмер насоса	Размеры в мм													n	Двигатель				Масса агрегата, кг	
	L	L ₁	I	I ₁	I ₂	I ₃	B	B ₁	A	H	h	c	c ₁		Типоразмер	Мощность кВт	Напряжение, В	Масса, кг		
1Д250-125	1932	1500	190	-	-	990	895	630	510	985	535	190	180	4	5AM315S2Y3,T2	160	380	970	1287	
	1972						590			880					A315S2, Y3, T2		220/380	905	1225	
	1852	1490					620	520	450	880	500				5AMH280M2 Y3		380	770	1080	
	1628						665			965					5AH280A2 Y3, T3		380	744	1042	
	2054						895			1025					BAO2-280M2 Y2.5,T2.5		380,660	1070	1387	
	1470	1135					780	620	520	450	830				500		AIP 180S4 Y3,T2	22	220/380	170
	1520						880	BA 180S4 Y3,T2	380,660	205	522									
	1Д250-125а	1855					1490	990	620	520	450				880	500	5AM280M2Y3,T2	132	380	770
1822		845	A280M2 Y3,T2	220/380	620	943														
1930		845	BAO2-280S2 Y2.5, T2.5	380,660	1020	1332														
1470		1135	830	500	5A160M4 Y3, T2	18,5	220/380					140	457							
1510			820		BA160M4 Y2,T2		380,660					190	507							
1Д250-125б		1855	1480	620	520	450	880					500	5AM280S2 Y3, T2	110	220/380	685	1000			
	1895	925					2B280S2 Y2.5, T2.5	380	862	1179										
	1450	1135	500				830	15	220/380	127	445									
	1520						890		AIMP160S4Y2,5, T2.5	660	120	437								

Примечания

- 1 Допускается комплектация другими электродвигателями соответствующей мощности и частоты вращения.
- 2 Допускаемое отклонение массы насоса +2%. Отклонение в противоположную сторону не регламентируется.

Продолжение приложения В

Типоразмер насоса	Размеры в мм													n	Двигатель				Масса агрегата, кг
	L	L ₁	I	I ₁	I ₂	I ₃	B	B ₁	A	H	h	c	c ₁		Типоразмер	Мощность, кВт	Напряжение, В	Масса, кг	
1Д315-50	1707	1325	190	-	-	890	600	470	400	890	510	190	180	4	5AM250S2 У3, Т2	75	380	475	788
	1702														A250S2 У3, Т2		220/380	450	750
	1522	1265				820		360	300	790					5АН200L2 У3,Т3		380	280	580
	1770	1325				890		470	400	930					2B250S2 У2.5		380,660	640	955
1Д315-50а	1607	1255	190	-	-	840	600	440	370	805	495	190	180	4	5A225M2 У3 ,Т2	55	380	340	650
	1612	1255								760					A225M2 У3, Т2		220/380	320	630
	1492	1235				820		360	300	760	5АН200M2 У3, Т3				380		250	549	
	1685	1255				840		440	370	865	495				BA225M2 У2.5, Т2,5		380,660	380	695
1Д315-50б	1553	1235	190	-	-	820	600	360	300	785	500	190	180	4	5A200L2 У3, Т2	45	380	255	554
	1577	1235								775					A200L2 У3, Т2		220/380	255	554
	1392	1130				780		790	4AMH180M2 У3	380	185				474				
	1590	1235				820		835	BA200L2 У2.5, Т2,5	380,660	315				630				

Примечания

- 1 Допускается комплектация другими электродвигателями соответствующей мощности и частоты вращения.
- 2 Допускаемое отклонение массы насоса +2%. Отклонение в противоположную сторону не регламентируется.

Продолжение приложения В

Типоразмер насоса	Размеры в мм													n	Двигатель				Масса агрегата, кг												
	L	L ₁	I	I ₁	I ₂	I ₃	B	B ₁	A	H	h	c	c ₁		Типоразмер	Мощность, кВт	Напряжение, В	Масса, кг													
1Д315-71	1855	1400	190	-	-	940	620	520	450	890	510	190	180	4	5AM280S2 У3, Т2	110	380	720	1045												
	1825	1400				940	620	520	450	855					A280S2 У3, Т2		220/380	590	915												
	1740	1325				890	600	470	400	890					5AMH250M2 У3		380	530	843												
	1910	1400				940	620	520	450	910					2B280S2 У2.5, Т2.5		380	862	1225												
	1470	1135				940	620	470	400	800	510				5A160M4 У3, Т2	18,5	220/380	140	500												
	1510	1135								890					BA160M4 У2,Т2		380,660	190	550												
	1Д315-71а	1740				1325	190	-	-	890	600				470	400	890	510	190	180	4	5AM250M2У3, Т2	90	380	505	818					
1705		1325				855											A250M2 У3, Т2					220/380		490	803						
1790		1325				930											2B250M2У2.5					380,660		695	925						
1440		1135				990				600	470				400	890	510	5A160S4 У3, Т2				15	220/380	127	487						
1495		1135														890		АИМР160S4У2,5,Т2.5					660	120	490						
1Д315-716	1705	1355				190				-	-				990	600	520	450				890	510	190	180	4	5AM250S2 У3, Т2	75	380	475	835
	1765	1355																				890					2B250S2 У2.5		380,660	640	1000
	1270	1080													940	600	470	400				890	510				АИРМ132М4 У3, Т2	11	220/380	83,5	445
	1295	1080	890	BA132M4 У2,Т2	380,660							102	462																		

Примечания
 1 Допускается комплектация другими электродвигателями соответствующей мощности и частоты вращения.
 2 Допускаемое отклонение массы насоса +2%. Отклонение в противоположную сторону не регламентируется.

Продолжение приложения В

Типоразмер насоса	Размеры в мм													n	Двигатель				Масса агрегата, кг
	L	L ₁	I	I ₁	l ₂	l ₃	B	B ₁	A	H	h	c	c ₁		Типоразмер	Мощность, кВт	Напряжение, В	Масса, кг	
1Д500-63	2445	1895	310	-	620	1240	770	630	570	1065	615	310	260	6	5AM315S4 Y3, T2	160	380/660	1110	1850
	2335	1830						530	470	1000	620				5AMH280M4 Y3		380/660	835	1510
	2040	1885						530	470	1205	620				5AH280B4 Y3, T3		380/660	764	1445
	2490	1895						630	570	1205	620				BAO2-280M4Y2.5,T2.5		380,660	1070	1865
	2090	1895			620	1240	770	630	570	895	615				5A250S6 Y3,T2		45	380	430
	2190	1895								935					2B250S6 Y2.5, T2.5	380,660		650	1445
	1Д500-63а	2265			1830	310	-	620	1240	770	530				470	1000	620	310	260
2290		1000	5AMH280S4 Y3	380								756	1430						
2350		965	A280M4 Y3, T2	380/660								720	1400						
		1050	BAO2-280S4Y2.5,T2.5	380,660								1020	1815						
2265		1830	620	1240	770			530	470	1000	620	5AM280S4 Y3, T2	110	380/660	742	1537			
2175										965		A280S4 Y3, T2			570	1230			
2120										1000		5AMH250M4 Y3			540	1175			
2350										1050		2B280S4 Y2.5, T2.5			380,660	892	1687		
2080	1670	620	1140	770	530	440	895	615	5A200M6 Y3, T2	37	220/380	245	557						
2135							930		BA 225M6 Y3,T2		380	295	1090						
1Д500-63б	2120	1670	310	-	570	1140	770	500	440	1000	610	310	260	6	5AM250 M4 Y3, T2	90	220/380	515	1310
	2090									1000					5AMH250 S4 Y3			490	1125
	2105									1000					5A250M4 Y3,T2			525	1160
	2145									955					A250M4 Y3, T2			550	1185
	2220				1030	2B250M4Y2.5	380,660	725	1520										
	2050	1670			570	1140	770	500	440	895	610				5A200L6 Y3, T2	30	220/380	190	585
	2145									930					BA 200L6 Y3,T2		380	234	1029

Примечания

- 1 Допускается комплектация другими электродвигателями соответствующей мощности и частоты вращения.
- 2 Допускаемое отклонение массы насоса +2%. Отклонение в противоположную сторону не регламентируется.

Продолжение приложения В

Типоразмер насоса	Размеры в мм												п	Двигатель				Масса агрегата, кг				
	L	L ₁	l	l ₁	l ₂	l ₃	B	B ₁	A	H	h	c		c ₁	Типоразмер	Мощность, кВт	Напряжение, В		Масса, кг			
1Д630-90	2330	2065	310	-	700	1345	910	625	530	1725	750	310	260	6	5АН 355А-4У3,Т3	315	380/660	1290	2150			
	2930	2435	200	650	1300	1950	1320	885	800	1580	710			8	ДА3О4-400ХК-4МУ1,Т2		6000	2190	3050			
																				10000	2820	3680
	2330	2065	310	-	700	1345	910	625	530	1725	710			6	BAO2-315L4-У2.5		660	1645	2505			
	2930	2435	200	650	1300	1950	1320	885	800	1580	710			8	BAO2-450-315-4-У2, Т2	6000	2780	3640				
	2195	1930	310	-	630	1250	1000	600	540	1175	665			6	5АН315В-4 У3, Т3	250	380/660	990	1780			
	2360	2125	310	-	700	1400	1090	720	660	1535	665			6	А4-355L-4 У3, Т3		6000	1250	2070			
	2580	2290	310	-	700	1400	1090	720	660	1110	665			6	ДАВ250-4 У3		6000	1420	2280			
	2445	1960	310	-	630	1250	1000	600	540	1115	665			6	5АМН315М4 У3		380/660	1050	1940			
	2350	1930	310	-	630	1250	1000	600	540	1280	665			6	3АВ 315М4 У2,5		1140/660	1740	2600			
	2930	2435	200	650	1300	1950	1320	885	800	1580	710			8	BAO2-450-250-4У2		6000	2470	3360			
	2345	1960	310	-	630	1250	1000	600	540	1070	665			6	110	5АМ315S6 У3, Т2	380/660	913	1773			
	2040	1905	310	-	570	1140	1000	600	540	1070	665					5АН280В-6 У3, Т3	380/660	732	1500			
	2345	1960	310	-	630	1250	1000	600	540	1280	665					BAO2-280M6 У2.5, Т2.5	380,660	1070	1930			
	2265	1905	310	-	570	1140	1000	600	540	1070	665			6	90	5АМН280S6 У3	220/380	715	1480			
	2040	1905	310	-	570	1140	1000	600	540	1070	665					5АН280А-6 У3, Т3	380/660	700	1470			
	2265	1905	310	-	570	1140	1000	600	540	1070	665					5АМ280M6 У3, Т2	380/660	780	1545			
2345	1960	310	-	630	1250	1000	600	540	1280	665	2В280M6 У2.5,Т2.5	380,660	905			1765						

Примечания

- 1 Допускается комплектация другими электродвигателями соответствующей мощности и частоты вращения.
- 2 Допускаемое отклонение массы насоса +2%. Отклонение в противоположную сторону не регламентируется.

Продолжение приложения В

Типоразмер насоса	Размеры в мм													n	Двигатель				Масса агрегата, кг						
	L	L ₁	l	l ₁	l ₂	l ₃	B	B ₁	A	H	h	c	c ₁		Типоразмер	Мощность, кВт	Напряжение, В	Масса, кг							
1Д630-90а	2445	1960	310	-	630	1250	1000	600	540	1115	665	310	260	6	5AM315M4 У3, Т2	200	380/660	1110	1945						
	2195	1930			630	1250	1000	600	540	1175					5AMH315S4 У3			1050	1845						
	2360	2125			700	1400	1090	720	660	1535					5АН315А-4 У3, Т3			900	1960						
	2550	1960			630	1250	1000	600	540	1220					A4-355LK-4 У3, Т3			6000	1200	2025					
	2550	1960			630	1250	1000	600	540	1220					3AB 315 S4 У2.5			380/660	1610	2445					
	2550	1960			630	1250	1000	600	540	1220					BAO2-450-200-4 У2			6000	2250	2365					
					630	1250	1000	600	540	1220					BAO2-450-200-4Д У2			10000	2160	2555					
	2265	1905			570	1140	1000	600	540	1070					5AM280S6 У3, Т2	75	380/660	745	1510						
	2175	1905			570	1140	1000	600	540	1070					A280S6 У3, Т2			570	1335						
2120	1695	570	1140	1000	600	540	1070	5AMH250M6 У3	220/380	475	1200														
2370	1905	570	1140	1000	600	540	1150	2B 280S6 У2.5	380,660	845	1610														
1Д630-90б	2445	1960	310	-	630	1250	1000	600	540	1115	665	310	260	6	5AM315S4 У3, Т2	160	380/660	1110	1905						
	2040	1905			570	1140	1000	600	540	1130					5АН280В-4 У3, Т3			764	1530						
	2335	1905			570	1140	1000	600	540	1070					5AMH280M4 У3			835	1600						
	2335	1905			570	1140	1000	600	540	1070					BAO2-280M4У2.5,Т2.5			660	1070	2545					
	2120	1695			570	1140	1000	600	540	1070					5AM250M6 У3, Т2	55	220/380	450	1200						
	2085	1695			570	1140	1000	600	540	1070					A250M6 У3, Т2			455	1205						
	2185	1695			570	1140	1000	600	540	1070					2B250M6 У2., Т2.5			380,660	725	1475					

Примечания
 1 Допускается комплектация другими электродвигателями соответствующей мощности и частоты вращения.
 2 Допускаемое отклонение массы насоса +2%. Отклонение в противоположную сторону не регламентируется.

Продолжение приложения В

Типоразмер насоса	Размеры в мм													n	Двигатель				Масса, агрегата, кг		
	L	L ₁	l	l ₁	l ₂	l ₃	B	B ₁	A	H	h	c	c ₁		Типоразмер	Мощность, кВт	Напряжение, В	Масса, кг			
1Д630-125	2330	2065	310	-	700	1345	910	625	530	1725	750	310	260	6	5АН355-В4 У3, Т3	400	380/660	1400	2500		
	2805	2260					1090			1265					А4-355У-4 У3, Т3				1730	2845	
	2930	2415	200	650	1300	1950	1320	885	800	1620	750			ДАЗО4 –400Х-4МУ1	6000		2330	3495			
	2705	2395	200	650	1300	1950	1320	885	800	1650	750			А4-400ХК-4М У3	1930		3095				
	2905	2590	200	700	1400	2100	1540	1005	920	1755	770			А4-85/37К-4 У3	10000	2600	3775				
	3130	2590	200	700	1400	2100	1540	1005	920	1795	770			ДАЗО-85/37-4 У1	10000	2820	4000				
	2980	2590	200	700	1400	2100	1540	1005	920	1755	770			ВАО2-450-400-4У2	6000	4330	5500				
	2325	2415	200	-	700	1345	910	625	530	1720	750			6	5АМ315S6 У3, Т2	110	220/380	913	2078		
	2395	2415	200	-	700	1345	910	625	530	1720	750			6	ВАО2-280М6 У2.5, Т2.5	110	380,660	1070	2235		
1Д630-125а	2330	2065	310	-	700	1345	910	625	530	1725	750	310	260	6	5АН 355-А4У3,Т3	315	380/660	1290	2395		
	2930	2415	200	650	1300	1950	1320	885	800	1620	770			8	ДАЗО4-400ХК-4МУ1,Т2		6000	2190	3360		
	3130	2590	200	700	1400	2100	1540	1005	920	1795	770			8	ДАЗО4-85/37К-4У1		10000	2820	4000		
	2715	2160	310	-	700	1345	1090	625	530	1265	750			6	А4-355Х-4 У3, Т3		6000	1450	2560		
	2575	2365	310	-	700	1345	1140	625	530	1195	750			6	ДАВ-315-4 У3	6000	1450	2570			
	2385	2185	310	-	700	1345	1040	625	530	1445	750			6	ВАО2-315L4-У2.5	660	1645	2810			
	2575	2365	310	-	700	1345	1140	625	530	1195				8	ВАО2-450-315-4-У2, Т2	6000	2780	3945			
	2325	2415	200	700	1300	1050	1320	885	800	1720				6	5АМН280М6 У3, Т2	90	380	780	2025		
	2395	2415	200	700	1300	1050	1320	885	800	1720	6			2В280М6 У2.5,Т2.5	90	380,660	905	2200			
1Д630-125б	2195	1935	310	-	700	1345	900	625	530	1245	745	310	260	6	5АН315-В4 У3, Т3	250	380/660	990	2080		
	2635	2090			700		1090			1265	750				А4-355L-4 У3, Т3				6000	1250	2355
	2595	1935			700		900			1195	745				5АМН315-М4 У3				380/660	1145	2235
	2575	2365			700		1140			1195	750				ДАВ250-4 У3				6000	1420	2570
	2550	1960	630	1250	1000	600	540	1220	745	6	3АВ 315М4 У2,5			1140/660	1740		2905				
	2550	1960	630	1250	1000	600	540	1220	750		ВАО2-450-250-4У2			6000	2470	3635					
	2265	1905			570	1140	1000	600	540	1245	750			6	5АМ280S6 У3, Т2	75	380/660	745	1910		
	2370	1905			570	1140	1000	600	540	1265	750				2В 280S6 У2.5				380,660	845	2010

Примечания

- 1 Допускается комплектация другими электродвигателями соответствующей мощности и частоты вращения.
- 2 Допускаемое отклонение массы насоса +2%. Отклонение в противоположную сторону не регламентируется.

Продолжение приложения В

Типоразмер насоса	Размеры в мм													n	Двигатель				Масса агрегата, кг	
	L	L ₁	l	l ₁	l ₂	l ₃	B	B ₁	A	H	h	c	c ₁		Типоразмер	Мощность, кВт	Напряжение, В	Масса, кг		
1Д800-56	2595	1960	310	-	630	1250	880	600	540	1115	665	310	260	6	5AM315M4 У3, Т2	200	380/660	1150	1970	
	2306	2125			700	1400	990	720	660	1535					1050			1870		
	2195	1930			630	1250	880	600	540	1165					6000			1200	2050	
	2695	1960			700	1400	990	720	660	1435					380/660			900	1710	
	2695	1960			700	1400	990	720	660	1435					380/660			1350	2210	
	2650	1960			700	1400	990	720	660	1420					6000			1370	2230	
					700	1400	990	720	660	1420					10000			1395	2255	
	2270	1960			630	1250	880	600	540	1115					5AM250M6 У3,Т2	55	220/380	450	1310	
	2360	1960			630	1250	880	600	540	1140					2B250M6 У2., Т2.5					380,660
1Д800-56а	2385	1905	310	-	570	1140	880	600	540	1045	665	310	260	6	5AM280M4У3,Т2	132	380/660	855	1715	
	2385									756					1545					
	2040									1130					720			1505		
	2325									1045					700			1485		
	2385	1905			570	1140	880	600	540	1240					BAO2-280S4У2.5,Т2.5			380,660	1020	1880
	2240	1905			570	1140	880	600	540	1020					5A250S6 У3,Т2	45	220/380	430	1290	
	2370	1905			570	1140	880	600	540	1140					2B250S6 У2.5, Т2.5					380,660
1Д800-56б	2415	1905	310	-	570	1140	880	660	540	1045	665	310	260	6	5AM280S4 У3, Т2	110	380/660	780	1565	
	2325									A280S4 У3, Т2					570			1355		
	2270									5AMH250M4 У3					540			1310		
	2610									2B280S4 У2.5, Т2.5					380,660			892	1252	
	2070	1630			570	1140	880	600	540	1020					5A225M6 У3,Т2	37	220/380	265	1105	
	2150	1630			570	1140	880	600	540	1080					BA225M6 У2,Т2					380,660

Примечания

- 1 Допускается комплектация другими электродвигателями соответствующей мощности и частоты вращения.
- 2 Допускаемое отклонение массы насоса +2%. Отклонение в противоположную сторону не регламентируется.

Продолжение приложения В

Типоразмер насоса	Размеры в мм													n	Двигатель				Масса агрегата, кг	
	L	L ₁	l	l ₁	l ₂	l ₃	B	B ₁	A	H	h	c	c ₁		Типоразмер	Мощность, кВт	Напряжение, В	Масса, кг		
1Д1250-63	2370	2064	310	-	700	1400	950	720	650	1210	725	310	310	6	5АН355-А4 У3, Т3	315	380/660	1290	2485	
	2970	2415	200	650	1300	1950	1320	885	800	1640	770				8		ДА3О4-400ХК-4М У1	6000	2190	3385
	3170	2590	200	700	1400	2100	1555	1005	920	1800	775			6	А4-355Х-4 У3, Т3	6000	1450	2560		
	2755	2210	310	-	700	1400	1040	720	650	1280	690				ВАО2-315L4-У2.5	660	2785	3980		
	2570	2005	310	-	700	1400	1050	720	650	1175	725			8	ВАО2-450-315-4-У2.5	6000	2905	4100		
	2855	2315	200	650	1300	1950	1335	1005	920	1380	725				6	5АМ315-56 У3, Т2	110	380/660	960	2045
	2535	1970	310	-	620	1265	950	600	540	1175	725			5АН280-В6 У3, Т3		732			1742	
	2080	1890	310	-	600	1200	950	600	540	1195	730			А31556 У3, Т2		750			1795	
	2545	1840	310	-	620	1265	950	600	540	1080	725			ВАО2-280М6-У2.5		1070			2315	
	2395	2415	310	-	620	1265	950	600	540	1250	725			310	310	6	5АН315В-4 У3, Т3	250	380/660	990
1Д1250-63а	2235	1920	310	-	620	1265	950	600	540	1225	725	ДАВ250-4 У3	6000				1420		2585	
	2670	2385			700	1400	1050	720	650	1175	690	5АМН315М4 У3	380/660				1145		2230	
	2635	1970			620	1265	950	600	540	1175	725	А4-355L-4 У3, Т3	6000				1250		2352	
	2675	2130			700	1400	1040	720	652	1280	690	3АВ 315М4 У2,5	1140/660				1740		2935	
	2430	1920			620	1265	950	600	540	1225	725	ВАО2-450-250-4У2	6000				2470		3665	
	2490	1920			700	1400	1040	720	650	1275	725	6	5АМ28056 У3, Т2				75		380/660	745
2445	1890	600			1200	950	600	540	1110	730	2В 28056 У2.5		380;660			845		2040		
2515	1920	700			1400	1050	720	650	1175	690	310	310	6			5АМ315М4 У3, Т2	200	380/660	1150	2235
1Д1250-63б	2635	1970			700	1400	1040	720	650	1280						690			5АМН31554 У3	1050
	2675	2130			700	1400	1040	720	650	1280				690	А4-355LК-4 У3, Т3	6000			1200	2300
	2235	1920	620	1265	950	600	540	1225	725	5АН315А-4 У3, Т3				380/660	900	1980				
	2850	1970	700	1265	950	600	540	1175	725	3АВ 315 S4 У2.5				380/660	1350	2545				
	2850	1970	700	1265	950	600	540	1175	725	ВАО2-450-200-4 У2				6000	1420	2615				
	2850	1970	700	1265	950	600	540	1175	725	ВАО2-450-200-4Д У2				10000	1380	2575				
	2280	1710	310	-	600	1150	950	600	540	1110			730	6	5АМ250М6 У3,Т2	55	220/380	450	1465	
	2260									1085					А250М6 У3, Т2			455	1435	
																		380,660	725	1920

Примечания

- 1 Допускается комплектация другими электродвигателями соответствующей мощности и частоты вращения.
- 2 Допускаемое отклонение массы насоса +2%. Отклонение в противоположную сторону не регламентируется.

Продолжение приложения В

Типоразмер насоса	Размеры в мм													n	Двигатель				Масса агрегата, кг	
	L	L ₁	l	l ₁	l ₂	l ₃	B	B ₁	A	H	h	c	c ₁		Типоразмер	Мощность, кВт	Напряжение, В	Масса, кг		
1Д1250-125	3255	2655	250	700	1400	2100	1420	1005	920	1835	810	370	330	8	ДА3О4-450Х-4М У1	630	6000	2900	4830	
	3526	2930		800	1600	2400	1420	1005	920	1835					ДА3О4-85/49-4 У1		10000	3325	5335	
	3180	2810		720	1444	2160	1540	1005	920	1795					А4-85/43-4 У3		10000	2800	4700	
	3670	2930		800	1600	2400	1420	1005	920	1880					ВАО2-560-630-4У2		6000	5370	7300	
	2850	2430	-	700	1500	1200	715	630	1345	800	6	5АН355А-6 У3,Т3	200	380/660	1240	3170				
	2930	2430	-	700	1500	1200	715	630	1455			3АВ 315L6 У2.5		380/660	1770	3700				
1Д1250-125а	3305	2715	250	700	1400	2100	1320	985	900	1670	800	370	330	8	ДА3О4-400У-4М У1	500	6000	2630	4540	
	2980	2615		-	700	1500	1200	715	630	1345					А4-400Х-4М У3		6000	2070	4015	
	3500	2715		700	1400	2100	1320	985	900	1870					ВАО2-560—500-4У2		6000	5200	7130	
	2750	2410		-	700	1500	1200	715	630	1345					800		6	5АМ 315МВ6 У3,Т3	160	380/660
	2830	2410	-	700	1500	1200	715	630	1345	3АВ315М6 У2.5	380/660	1560	3400							
	1Д1250-125б	2980	2615	370	700	1400	2100	1320	985	900	1700	800	370	330	8	А4-400ХК-4М У3	400	6000	1930	3875
2605		2240	-		700	1500	1200	715	630	1345	5АН355В-4 У3, Т3					380/660		1400	3300	
											8					ВАО2-560-400-4У2		6000	4425	6355
2850		2430	250		-	700	1500	1200	715	630	1345					800		6	5АМ315МА6 У3,Т3	132
2930		2430		-	700	1500	1200	715	630	1345	ВАО2-280L6 У2.5,Т2.5	380/660	1130	3060						

Примечания

- 1 Допускается комплектация другими электродвигателями соответствующей мощности и частоты вращения.
- 2 Допускаемое отклонение массы насоса +2%. Отклонение в противоположную сторону не регламентируется.

Продолжение приложения В

Типоразмер насоса	Размеры в мм												n	Двигатель				Масса агрегата, кг					
	L	L ₁	I	I ₁	I ₂	I ₃	B	B ₁	A	H	h	c/c ₁		Типоразмер	Мощность, кВт	Напряжение, В	Масса, кг						
1Д1600-90	3255	2655	250	700	1400	2100	1420	1005	920	1835	810			8	ДАЗО4-450Х-4М У1	630	6000	2900	4830				
	3526	2930		800	1600	2400	1540			1835					ДАЗО4-85/49-4 У1		10000	3325	4985				
	3180	2810		720	1440	2160	1540			1795					А4-85/43-4 У3		10000	2800	4350				
	3460	2655		700	1400	2100	1420			1005					920		1835	6000	5370	7300			
	2470	2100	370	-	700	1400	1200	715	630	1305				6	5АН315В-6 У3, Т3	160	380/660	980	2470				
	2500	2100		-	700	1400	1200	715	630	1305					3АВ315М6 У2.5		380/660	1560	3050				
1Д1600-90а	3305	2715	250	700	1400	2100	1320	985	900	1670	805			8	ДАЗО4-400У-4М У1	500	6000	2630	4225				
	2980	2615		700	1400	2100	1320	985	900	1700					А4-400Х-4М У3			2070	3665				
	3420	2715		700	1400	2100	1420	1005	920	1835					BAO2-560-500-4У2			6000	5200	6795			
	2980	2615	250	700	1400	2100	1320	985	900	1700								8	А4-400ХК-4М У3	400	6000	1930	3525
	2605	2240	370	-	700	1500	1200	715	630	1345									5АН355В-4 У3, Т3		380/660	1400	2950
	2830	2240	250	700	1400	1500	1320	1005	900	1450								6	BAO2-560-400-4У2	400	6000	4425	6020
	2470	2100	370	-	700	1400	1200	715	630	1305									5АН315А-6 У3, Т3		132	380/660	900
	2530	2100		-	700	1400	1200	715	630	1305					BAO2-280L6 У2.5,Т2.5	380/660	1130	2725					
1Д1600-906	2605	2240	370	-	700	1500	1200	715	630	1345	800			6	5АН355А-4 У3, Т3	315	380/660	1290	2790				
	3205	2615	250	700	1400	2100	1320	985	900	1670					ДАЗО4-400ХК-4М У1		6000	2190	3785				
	3205	2615	370	-	700	1500	1200	985	900	1670					BAO2-315L4-У2.5		660	1645	3980				
	3205	2615	250	700	1400	2100	1320	985	900	1670					BAO2-450-315-4-У2.5		6000	2505	4100				
	2620	2100	370	-	700	1400	1200	715	630	1305					805			6	5АМ315S6 У3, Т2	110	380/660	960	2495
	2436	2065			700	1400	1200	690	630	1260									5АН280В-6 У3,Т3			732	2185
	2140	1830			700	1400	1200	715	630	1500									760			BAO2-280M6 У2.5	1070

Примечания

- 1 Допускается комплектация другими электродвигателями соответствующей мощности и частоты вращения.
- 2 Допускаемое отклонение массы насоса +2%. Отклонение в противоположную сторону не регламентируется.

Продолжение приложения В

Типоразмер насоса	Размеры в мм n													n	Двигатель				Масса агрегата, кг	
	L	L ₁	l	l ₁	l ₂	l ₃	B	B ₁	A	H	h	c	c ₁		Типоразмер	Мощность, кВт	Напряжение, В	Масса, кг		
2Д630-90	2415	2150	310	-	700	1380	930	720	660	970	610	485	500	6	4AMH355-S2 У3	315	380/660	1200	1831	
2Д630-90а	2225	1940	310	-	700	1200	855	600	540	885	610				4AMH280-M2 У3	200	380/660	825	1460	
2Д630-90б	2185	1940	310	-	700	1200	855	600	540	885	610				4AMH280-S2 У3	160	380/660	715	1345	
2Д630-125	2510	2200	310	-	700	1410	940	720	660	950	590				4AMH355-M2 У3	400	380/660	1350	2020	
2Д630-125а	2450	2200	310	-	700	1410	940	720	660	950	590				4AMH355-S2 У3	315	380/660	1200	1840	
2Д2000-21	2790	2345	485	-	800	1450	1200	765	670	1435	980				6	5AMH315-M6 У3	160	380/660	1005	2975
	2640									1485						5AH315B-6 У3,			980	2945
	2710	2300								1405						5AM280-M8 У3, T2	75		790	2710
	2710									1450						5AMH280S8 У3			705	2625
	2605									5AH280A-8 У3, T3						743			2655	
2Д2000-21а	2790	2345	485	-	800	1450	1200	765	670	1435	980	5AM315-S6 У3, T2	110	380/660		960	2930			
	2605	2300								1450		5AH280B-6 У3, T3				732	2645			
										5AM280-S8 У3, T2		55				725	2640			
Примечания																				
1 Допускается комплектация другими электродвигателями соответствующей мощности и частоты вращения.																				
2 Допускаемое отклонение массы насоса +2%. Отклонение в противоположную сторону не регламентируется.																				

Приложение Г

(справочное)

Основные сведения о применяемых в насосе подшипниках

Типоразмер насоса	Место установки	Конструктивный признак	Обозначение базовой части подшипника	Количество на насос	Количество смазки на один подшипниковый узел, кг
Д200-36 Д320-50	С обеих сторон	радиальные	307 ГОСТ8338-75 или 6307 SKF	2	0,04
Д160-112 1Д200-90 1Д250-125 1Д315-50 1Д315-71			308 ГОСТ8338-75 или 6308 SKF	2	
1Д500-63 1Д630-90 1Д630-125 1Д800-56 1Д1250-63			313 ГОСТ8338-75 или 6313 SKF	2	
1Д1250-125 1Д1600-90	Со стороны пяты	Радиально-упорные	46318 ГОСТ831-75 или 7318 ВЕСВ М (SKF) или 7318 ВЕМИВ (IBC)	2	0,10
	Со стороны муфты	Радиальные	318 ГОСТ8338-75 или 6318 SKF	1	0,08
2Д2000-21	С обеих сторон	Радиальные	318 ГОСТ8338-75 или 6318 SKF	2	0,06
<p>Примечания</p> <p>1 Допускается применение подшипников, аналогичной конструкции, размеров и качества, других зарубежных фирм.</p> <p>2 Допускается установка подшипников с уплотняющими или защитными шайбами, со смазкой, заложенной на весь срок службы подшипника.</p> <p>3 При пополнении смазки добавлять половину указанного количества.</p> <p>4 Для подшипников SKF применять смазку LGLT2.</p>					

Приложение Д
(обязательное)
Схема строповки

Схема строповки насоса

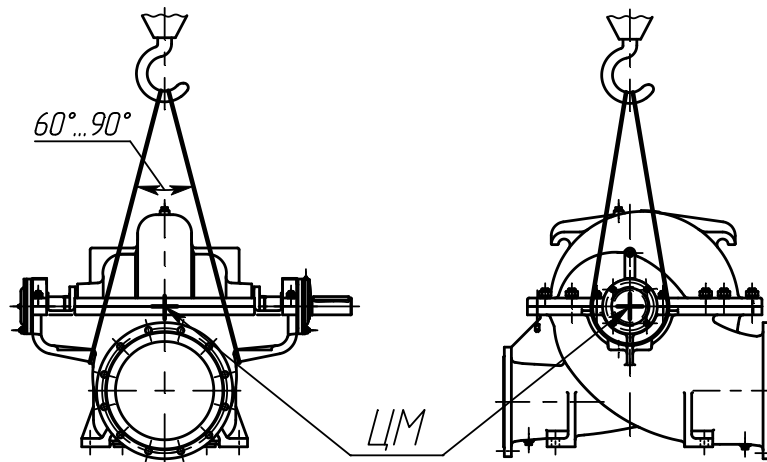
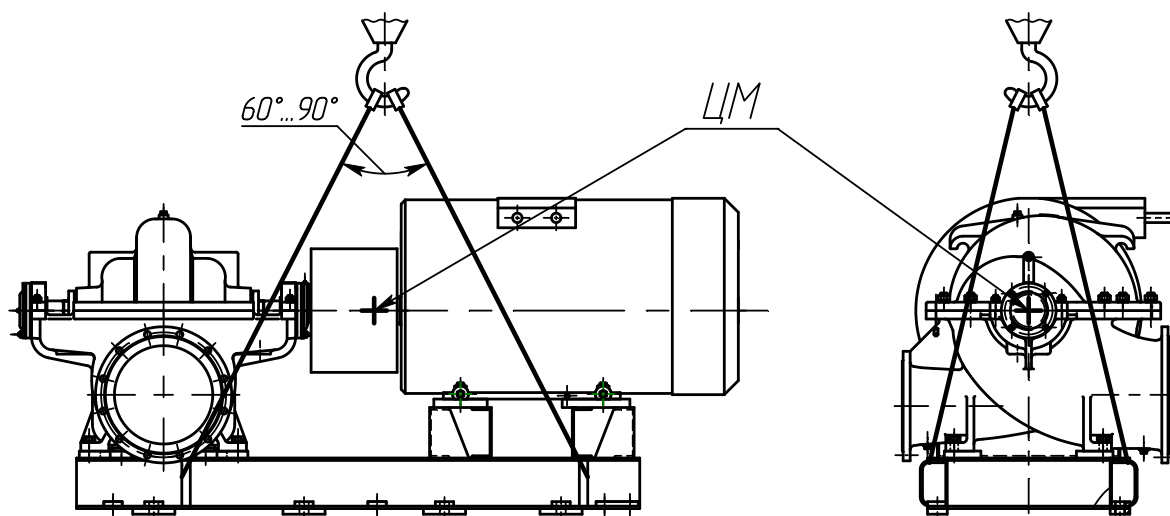


Схема строповки агрегата



Приложение Е

(справочное)

Условные схемы монтажа насоса.

Насос расположен над уровнем жидкости.

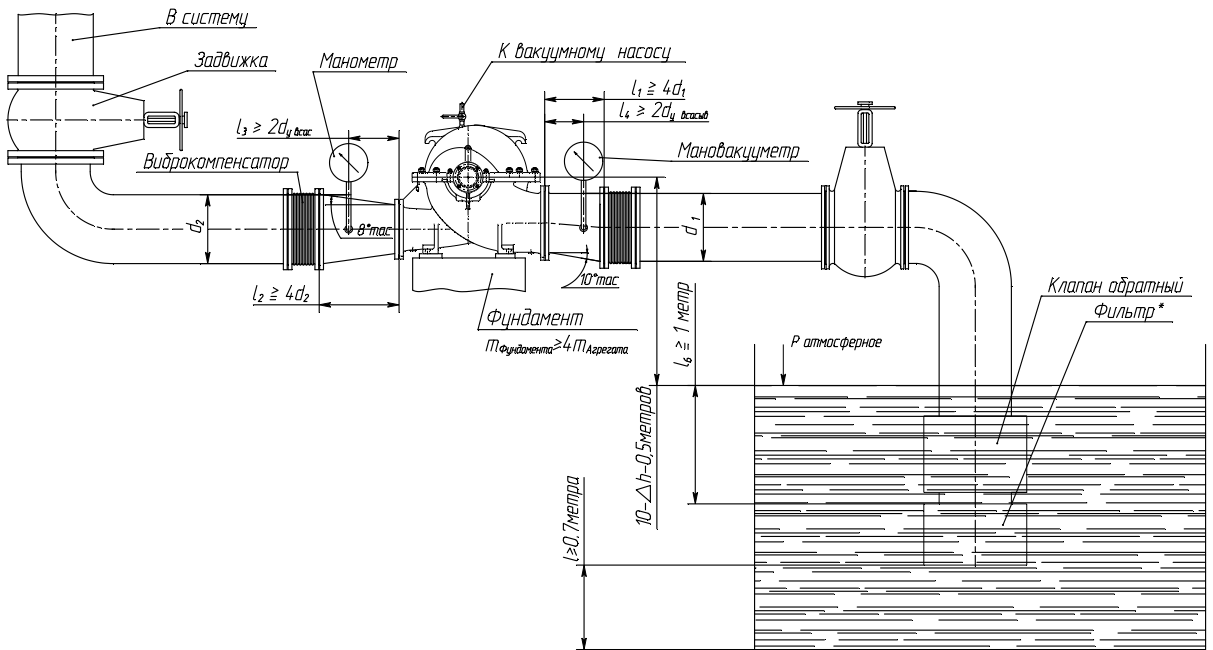


Схема - 1

Насос расположен ниже уровня жидкости.

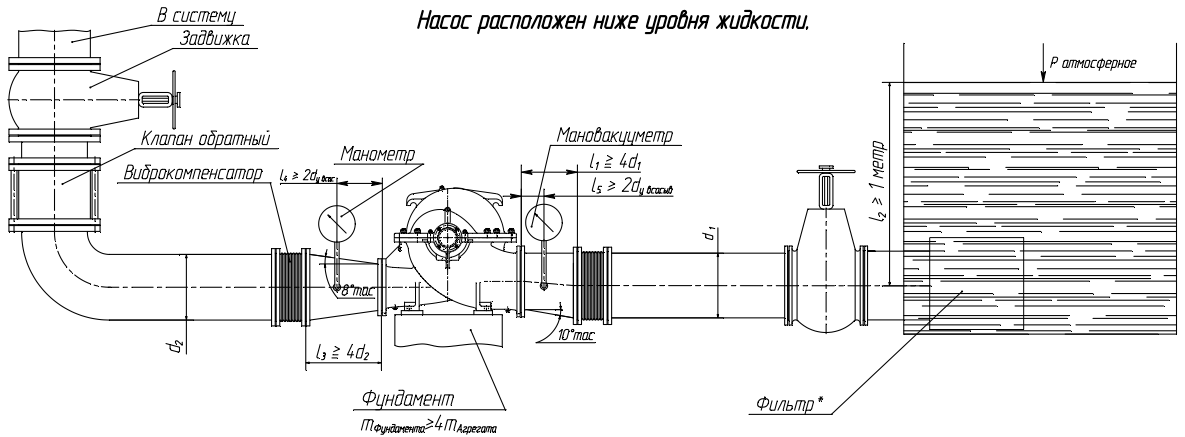


Схема - 2

Насос работает с давлением на входе.

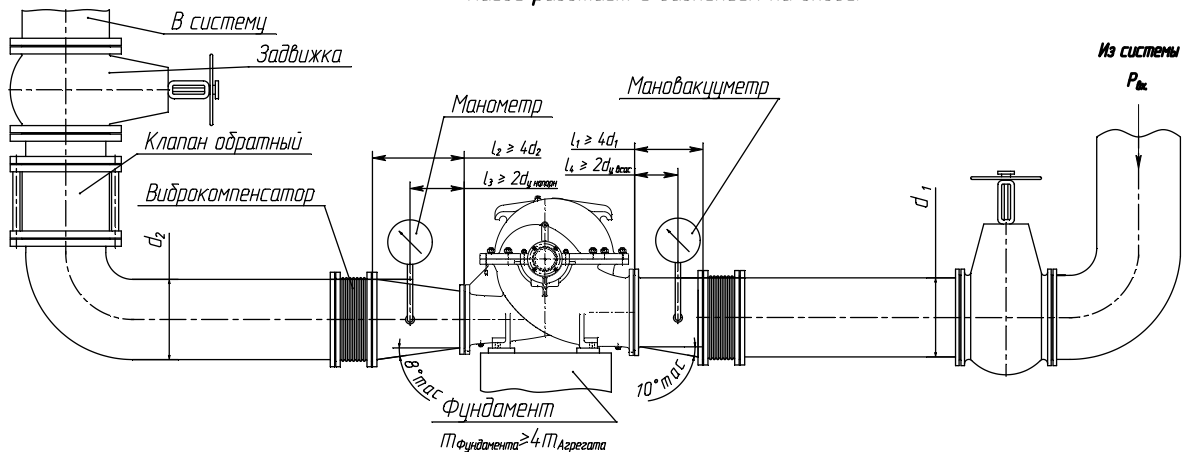
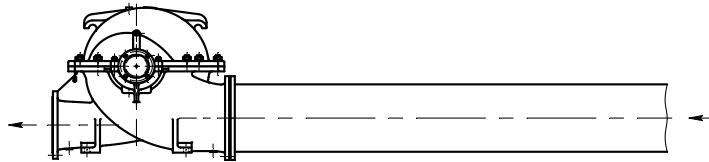
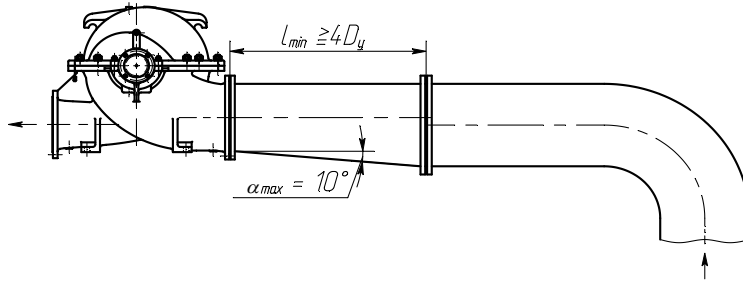
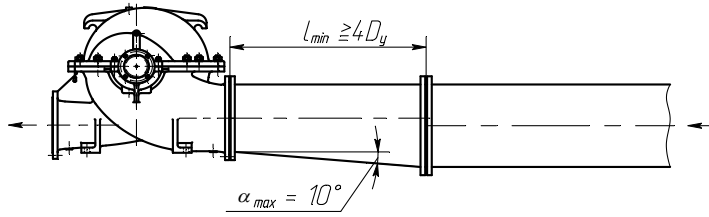


Схема - 3* $F_{\text{фильтра}} = 4F_{\text{отверстий в фильтре}}$

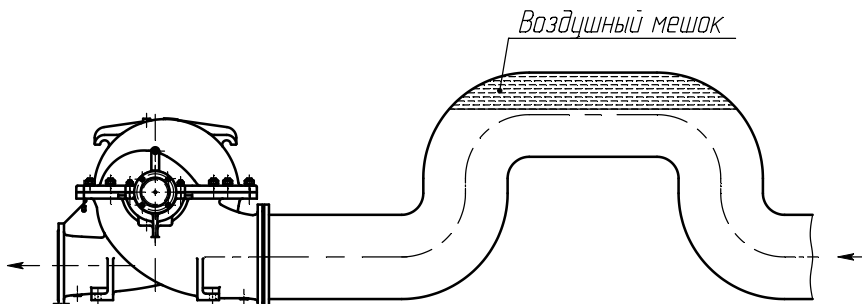
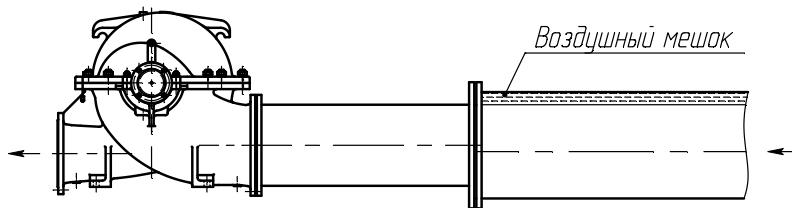
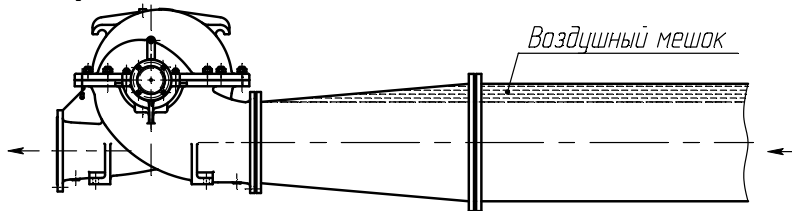
Продолжение приложения Е

Примеры монтажа подводящих трубопроводов

Правильно:



Неправильно:



Приложение Ж
(справочное)
ПЕРЕЧЕНЬ

Запасных частей, комплектно поставляемых с насосами (агрегатами)

Наименование	Номер чертежа или обозначение комплектующих	Кол., шт.	Масса кг, (1шт.)	Марка
Кольцо ГОСТ9833/ ГОСТ18829	040-045-30-2-2	2	0,001	Д200-36, Д320-50
	045-050-30-2-2	2	0,001	Д160-112, Д200-90, Д250-125, Д315-50, Д315-71
	075-083-46-2-2	2	0,004	Д500-63, Д630-90, Д630-125, Д800-56, Д1250-63
	100-110-58-2-2	2	0,009	Д1250-125, Д1600-90 2Д2000-21
Шайба МВ7	Н03.3.302.15.01.021	2	0,01	Д200-36, Д320-50
Шайба	Н03.3.302.15.01.027	2	0,01	
Шайба МВ8	Н03.3.302.15.01.021-01	2	0,012	Д160-112, Д200-90, Д250-125,
Шайба	Н03.3.302.01.01.027-01	2	0,015	Д315-50, Д315-71
Шайба	Н03.3.302.15.01.027-02	2	0,018	Д160-112-т, Д200-90-т, Д250-125-т, Д315-50-т, Д315-71-т
Шайба	Н03.3.302.15.01.027-03	2	0,034	Д500-63, Д630-90, Д630-125, Д800-56, Д1250-63
Шайба МВ13	Н03.3.302.15.01.021-02	2	0,029	
Шайба	Н03.3.302.15.01.027-04	2	0,06	Д1250-125, Д1600-90
Шайба МВ17	Н03.3.302.15.01.021-03	2	0,052	2Д2000-21
Прокладки (по разьему)	Н03.870.01.00.001	1	0,300	Д160-112
	Н03.870.01.00.002	1	0,400	
	0603.506246.0003	1	0,150	Д200-36
	0603.506246.0004	1	0,130	
	0603.506246.0005	1	0,170	Д320-50
	0603.506246.0006	1	0,150	
	Н03.3.302.01.00.004	1	0,400	Д200-90
	Н03.3.302.01.00.005	1	0,380	
	Н03.3.303.01.00.003	1	0,600	Д250-125
	Н03.3.303.01.00.004	1	0,450	
	Н03.3.304.01.00.003	1	0,090	Д315-50
	Н03.3.304.01.00.004	1	0,080	
	Н03.3.305.01.00.003	1	0,400	Д315-71
	Н03.3.305.01.00.004	1	0,380	
	Н03.3.323.01.00.004	1	0,242	Д500-63
	Н03.3.323.01.00.005	1	0,190	
	Н03.3.324.01.00.003	1	0,282	Д630-90
	Н03.3.324.01.00.004	1	0,210	
	Н03.3.325.01.00.003	1	0,280	Д630-125
	Н03.3.325.01.00.004	1	0,260	
	Н03.3.326.01.00.003	1	0,269	Д800-56
	Н03.3.326.01.00.004	1	0,190	
	Н03.3.327.01.00.003	1	0,295	Д1250-63
	Н03.3.327.01.00.004	1	0,220	
	Н03.3.335.01.00.004	1	0,270	Д1250-125
	Н03.3.335.01.00.005	1	0,295	
	Н03.3.336.01.00.003	1	0,298	Д1600-90
	Н03.3.336.01.00.004	1	0,270	
	Н03.880.01.00.003	1	1,500	2Д2000-21
	Н03.880.01.00.004	1	1,300	

Продолжение приложения Ж

Наименование	Номер чертежа или обозначение комплектующих	Кол., шт.	Масса кг, (1шт.)	Марка
Ремонтный комплект РК 4 к уплотнению торцевому для воды	PO-0400-XXXX	2		Д200-36, Д320-50
	PO-0450-1446	2		Д160-112, Д200-90, Д250-125, Д315-50, Д315-71
	PO-0700-4756	2		Д500-63, Д630-90, Д630-125, Д800-56, Д1250-63
	PO-0920-5013	2		Д1250-125, Д1600-90 2Д2000-21
Ремонтный комплект РК 4 к уплотнению торцевому для морской воды и сеномана	COB-0400-XXXX	2		Д200-36-т...-Е, Д320-50-т...-Е
	POC-0450-XXXX	2		Д160-112-т...-Е, Д200-90-т...-Е, Д250-125-т...-Е, Д315-50-т...-Е, Д315-71-т...-Е
	POC-0700-4756	2		Д500-63-т...-Е, Д630-90-т...-Е, Д630-125-т...-Е, Д800-56-т...-Е, Д1250-63-т...-Е,
	POC-0920-XXXX	2		Д1250-125-т...-Е, Д1600-90-т...-Е 2Д2000-21-т...-Е
ЗИП к уплотнению торцевому для воды				
	211.ЛЗ.045.822 ₆ ЕК	2		Д160-112, Д200-90, Д250-125, Д315-50, Д315-71
	251.ЛЗ.070.822 ₆ ЕК	2		Д500-63, Д630-90, Д630-125, Д800-56, Д1250-63
ЗИП к уплотнению торцевому для морской воды и сеномана				
	211.ЛЗ.045.822 ₄ ЕЕ	2		Д160-112-т...-Е, Д200-90-т...-Е, Д250-125-т...-Е, Д315-50-т...-Е, Д315-71-т...-Е
	251.ЛЗ.070.822 ₄ ЕЕ	2		Д500-63-т...-Е, Д630-90-т...-Е, Д630-125-т...-Е, Д800-56-т...-Е, Д1250-63-т...-Е,
ЗИП к уплотнению торцевому для морской воды и сеномана				
	251.ЛЗ.092.822 ₄ ЕЕ	2		Д1250-125-т...-Е, Д1600-90-т...-Е 2Д2000-21-т...-Е
Кольцо упругой втулки	0603.404741.0001*	1	-	По одному комплекту на каждый агрегат
Скоба ремонтная**	Н03.3.302.01.00.003Р-04	2		Д200-36, Д320-50
	Н03.3.302.01.00.003Р	2		Д160-112, Д200-90, Д250-125, Д315-50, Д315-71
	Н03.3.302.01.00.003Р-01	2		Д500-63, Д630-90, Д630-125, Д800-56, Д1250-63
	Н03.3.302.01.00.003Р-02	2		Д1250-125, Д1600-90 2Д2000-21
Набивка Графлекс Н1100 10х10 **	ТУ2573-004-13267785-03	2к-та	0,042	Д160-112, Д200-36, Д320-50, Д200-90, Д250-125, Д315-50, Д315-71
Набивка Графлекс Н1100 15х15 **		2к-та	0,118	Д500-63, Д630-90, Д630-125, Д800-56, Д1250-63
		2к-та	0,137	Д1250-125, Д1600-90, 2Д2000-21

* Исполнение кольца упругой втулки - в зависимости от комплектующего электродвигателя.

** Поставка производится по требованию заказчика и за отдельную плату.

Приложение И
(справочное)
П Е Р Е Ч Е Н Ь

контрольно-измерительных приборов, для комплектации насосов типа Д

Наименование прибора	Предел измерения, класс точности	Кол.	Масса, кг, не более	Типоразмеры насосов	Примечание
Манометр МТПСд-100-ОМ2 ТУ 25.02.1946-76	1,0МПа(10кг/см ²);1,5	1	0,75	Д200-36, 2Д2000-21	
	1,6МПа(16кг/см ²);1,5	1	0,75	Д320-50, 1Д200-90, 1Д315-50, 1Д315-71, 1Д500-63, 1Д630-90, 1Д800-56, 1Д1250-63,	
	2,5МПа(25кг/см ²);1,5	1	0,75	Д160-112, 1Д250-125, 1Д630-125, 1Д1250-125, 1Д1600-90	
Мановакуумметр МВТПСд-100-ОМ2 ТУ 25.02.1946-76	300КПа (3,0кг/см ²); 1,5	1	0,75	Д200-36, Д320-50, 1Д315-50, 1Д200-90, 1Д250-125, 1Д315-71, Д160-112, 1Д500-63, 1Д630-90, 1Д630-125, 1Д800-56, 1Д1250-63 1Д1250-125, 1Д1600-90, 2Д2000-21	
	0,9МПа(9,0кг/см ²); 1,5	1	0,75	Д200-36, Д320-50, 1Д315-50, 1Д200-90, 1Д250-125, 1Д315-71, Д160-112, 1Д500-63, 1Д630-90, 1Д630-125, 1Д800-56, 1Д1250-63 1Д1250-125, 1Д1600-90, 2Д2000-21	Для исполнений А, КБ, К и обточенных рабочих колес
Примечания 1 Комплект контрольно-измерительных приборов поставляются по требованию заказчика за отдельную плату. 2 Допускается поставка других приборов аналогичного класса точности и давления.					

Приложение К
(справочное)
Перечень монтажных частей

Наименование	Нормативно-техническая документация	Кол., шт	Марка насоса	Примечание
Муфта упругая втулочно-пальцевая*		1		
Фланцы (ответные)**	Н03.3.302.00.00.012	1	Д200-36, Д320-50, 1Д200-90, 1Д250-125	При поставке для исполнений К и КБ материал фланцев 20Х13Л или 12Х18Н9Т. Возможна поставка по спецзаказу из хладостойкой стали 09Г2С ГОСТ19282-75
	-01	1	Д160-112, 1Д200-90, 1Д250-125	
	-02	1	Д160-112, 1Д315-50, 1Д315-71, 1Д500-63	
	-03	1	Д200-36	
	-04	1	Д320-50, 1Д315-50, 1Д315-71	
	-05	1	1Д500-63, 1Д630-90, 1Д630-125, 2Д630-90, 2Д630-125	
	-06	1	1Д630-125	
	-07	1	1Д630-90, 1Д1250-125, 2Д630-90, 2Д630-125	
	-08	1	1Д800-56	
	-09	1	1Д800-56	
	-10	1	1Д1250-63, 1Д1250-125, 1Д1600-90	
	-11	1	1Д1250-63	
	-12	1	1Д1600-90	
	-13	1	2Д2000-21	
-14	1	2Д2000-21		
Винт	Н03.3.324.01.00.013	2	Все типоразмеры кроме 2Д2000-21	
Штуцер 2-8х6 ГОСТ 28941.14-91	Н03.3.324.01.00.014	2		

Продолжение приложения К

Наименование	Нормативно-техническая документация	Кол., шт	Марка насоса	Примечание
Болты** ГОСТ 7798-70	M16-6gx65.56.019	16	Д200-36, Д320-50, 1Д200-90, 1Д250-125	
		8	Д160-112, 1Д200-90, 1Д250-125 Д320-50, 1Д315-50, 1Д315-71	
	M16-6gx70.56.019	12	1Д500-63	
	M16-6gx100.56.019	12	1Д630-90, 1Д630-125, 2Д630-90, 2Д630-125	
	M20-6gx75.56.019	8	1Д500-63	
	M20-6gx100.56.019	8	Д160-112, 1Д315-50, 1Д315-71, , 1Д630-125	
		24	1Д630-90, 1Д1250-125, 2Д630-90, 2Д630-125 1Д1250-63, 1Д1250-125	
	M24-6gx100.56.019	20	1Д800-56	
		12	1Д1600-90	
		26	2Д2000-21	
Гайка** ГОСТ5915-70	M16-6Н6.019	16	Д200-36, Д320-50, 1Д200-90, 1Д250-125	
		8	Д160-112, 1Д200-90, 1Д250-125 Д320-50, 1Д315-50, 1Д315-71	
		12	1Д500-63, 1Д630-90, 1Д630-125	
	M20-6Н6.019	8	Д160-112, 1Д315-50, 1Д315-71, 1Д500-63, 1Д630-125	
		24	1Д630-90, 1Д1250-125 1Д1250-63, 1Д1250-125	
	M24-6Н6.019	20	1Д800-56	
		12	1Д1600-90	
		26	2Д2000-21	
Подкладка***	H03.3.302.00.00.007	По три комплекта	Д160-112, 1Д200-90, 1Д250-125, 1Д315-50, 1Д315-71	
	0603.506123.0001;-01;-02;-03		Д200-36, Д320-50, 1Д630-90, 1Д800-56, 1Д1250-63, 1Д500-63, 1Д630-125	
	0603.506123.0001;-01;-03		1Д1250-125. 1Д1600-90, 2Д2000-21	

Продолжение приложения К

Наименование	Нормативно-техническая документация	Кол., шт	Марка насоса	Примечание
Заглушки Паронит ПОН-Б1,0 ГОСТ481-80	H03.3.302.00.00.010	1	Д160-112, 1Д200-90, 1Д250-125	При поставке в тропики Паронит ПОН-БТ1,0 ГОСТ481-80
	0603.403111.0003	1	Д200-36	
	H03.3.302.01.00.011	1	Д160-112, Д200-36, Д320-50, 1Д200-90, 1Д250-125, 1Д315-50, 1Д315-71, 1Д500-63, 1Д630-125	
	H03.3.324.01.00.012	1	Д320-50, 1Д315-50, 1Д315-71, 1Д500-63, 1Д630-90, 1Д800-56, 1Д1250-125, 2Д630-90, 2Д630-125	
	H03.3.323.01.00.012	1	1Д500-63, 1Д630-90, 1Д630-125, 1Д1250-63, 2Д630-90, 2Д630-125	
	H03.3.336.01.00.005	1	1Д800-56, 1Д1600-90	
	H03.3.327.01.00.007	1	1Д1250-63, 1Д1250-125, 1Д1600-90,	
	H03.880.01.00.009	1	2Д2000-21	
H03.880.01.00.010	1	2Д2000-21		
Шпилька - фундаментный болт	H03.629.00.00.007 (H03.629.00.00.007-01)	4	Д160-112, Д200-36, Д320-50, 1Д200-90, 1Д250-125, 1Д315-50, 1Д315-71	
		6	1Д500-63, 1Д800-56, 2Д630-90, 2Д630-125, 2Д2000-21	
		6 или 8***	1Д630-90, 1Д630-125, 1Д1250-63, 1Д1250-125, 1Д1600-90	
Гайка М30-6Н.6 (Гайка М30-6Н.6.019)	ГОСТ 5915-70	8	Д160-112, Д200-36, Д320-50, 1Д200-90, 1Д250-125, 1Д315-50, 1Д315-71	УХЛ3.1,У2 (Т2)
		12	1Д500-63, 1Д800-56, 2Д630-90, 2Д630-125, 2Д2000-21	
		12 или 16***	1Д630-90, 1Д630-125, 1Д1250-63, 1Д1250-125, 1Д1600-90	
Шайба 30.02.08кп ГОСТ 11371-78	H03.809.00.00.002 (H03.809.00.00.002-01)	4	Д160-112, Д200-36, Д320-50, 1Д200-90, 1Д250-125, 1Д315-50, 1Д315-71	
		6	1Д500-63, 1Д800-56, 2Д630-90, 2Д630-125, 2Д2000-21	
		6 или 8***	1Д630-90, 1Д630-125, 1Д1250-63, 1Д1250-125, 1Д1600-90	

Поставка монтажных частей проводится по требованию заказчика за отдельную плату.

* Исполнение муфты в зависимости от комплектующего оборудования и поставки, стоимость муфты входит в цену насоса.

** Поставка ответных фланцев производится совместно с крепежом в соответствии со спецификацией насоса.

*** В зависимости от комплектующего оборудования.

